

Treaty Series

*Treaties and international agreements
registered
or filed and recorded
with the Secretariat of the United Nations*

Recueil des Traités

*Traités et accords internationaux
enregistrés
ou classés et inscrits au répertoire
au Secrétariat de l'Organisation des Nations Unies*

Copyright © United Nations 1998
All rights reserved
Manufactured in the United States of America

Copyright © Nations Unies 1998
Tous droits réservés
Imprimé aux Etats-Unis d'Amérique



Treaty Series

*Treaties and international agreements
registered
or filed and recorded
with the Secretariat of the United Nations*

VOLUME 1499

Recueil des Traités

*Traités et accords internationaux
enregistrés
ou classés et inscrits au répertoire
au Secrétariat de l'Organisation des Nations Unies*

United Nations • Nations Unies
New York, 1998

*Treaties and international agreements
registered or filed and recorded
with the Secretariat of the United Nations*

VOLUME 1499

1988

I. Nos. 25809-25815

TABLE OF CONTENTS

I

*Treaties and international agreements
registered from 24 March 1988 to 30 March 1988*

	<i>Page</i>
No. 25809. Spain and Uruguay:	
Supplementary Agreement on international technical co-operation in the fields of social and labour affairs. Signed at Montevideo on 19 February 1986.....	3
No. 25810. Spain and Portugal:	
Agreement on co-operation in the field of drug control. Signed at Lisbon on 27 January 1987	17
No. 25811. Multilateral:	
International Sugar Agreement, 1987 (with annexes). Concluded at London on 11 September 1987	31
No. 25812. Finland and Malaysia:	
Agreement for protection of investments. Signed at Helsinki on 15 April 1985.....	219
No. 25813. Finland and Sri Lanka:	
Agreement for the promotion and protection of investments. Signed at Kandy, Sri Lanka, on 27 April 1985	245
No. 25814. Finland and Federal Republic of Germany:	
Agreement for the implementation of the Convention of 23 April 1979 on social security. Signed at Bonn on 28 November 1985	275
No. 25815. Finland and Yugoslavia:	
Convention for the avoidance of double taxation with respect to taxes on income and on capital (with protocol). Signed at Belgrade on 8 May 1986	293
ANNEX A. Ratifications, accessions, subsequent agreements, etc., concerning treaties and international agreements registered with the Secretariat of the United Nations	

*Traités et accords internationaux
enregistrés ou classés et inscrits au répertoire
au Secrétariat de l'Organisation des Nations Unies*

VOLUME 1499

1988

I. N^{os} 25809-25815

TABLE DES MATIÈRES

I

*Traités et accords internationaux
enregistrés du 24 mars 1988 au 30 mars 1988*

	<i>Pages</i>
N° 25809. Espagne et Uruguay :	
Accord complémentaire relatif à la coopération technique internationale dans le domaine du travail et des affaires sociales. Signé à Montevideo le 19 février 1986.....	3
N° 25810. Espagne et Portugal :	
Accord de coopération en matière de lutte contre les stupéfiants. Signé à Lisbonne le 27 janvier 1987	17
N° 25811. Multilatéral :	
Accord international de 1987 sur le sucre (avec annexes). Conclu à Londres le 11 septembre 1987	31
N° 25812. Finlande et Malaisie :	
Accord relatif à la protection des investissements. Signé à Helsinki le 15 avril 1985....	219
N° 25813. Finlande et Sri Lanka :	
Accord relatif à la promotion et à la protection des investissements. Signé à Kandy (Sri Lanka) le 27 avril 1985	245
N° 25814. Finlande et République fédérale d'Allemagne :	
Accord relatif à l'exécution de la Convention de sécurité sociale du 23 avril 1979. Signé à Bonn le 28 novembre 1985.....	275
N° 25815. Finlande et Yougoslavie :	
Convention tendant à éviter la double imposition en matière d'impôts sur le revenu et la fortune (avec protocole). Signée à Belgrade le 8 mai 1986.....	293
ANNEXE A. Ratifications, adhésions, accords ultérieurs, etc., concernant des traités et accords internationaux enregistrés au Secrétariat de l'Organisation des Nations Unies	

	<i>Page</i>
No. 4789. Agreement concerning the adoption of uniform conditions of approval and reciprocal recognition of approval for motor vehicle equipment and parts. Done at Geneva on 20 March 1958:	
Entry into force of amendments to Regulations Nos. 31 and 37 annexed to the above-mentioned Agreement.....	328
Procès-verbaux concerning modifications to Regulations Nos. 12 and 16 annexed to the above-mentioned Agreement of 20 March 1958.....	341
No. 8008. Agreement of Nice concerning the international classification of goods and services to which trade marks are applied. Done at Nice on 15 June 1957:	
Denunciation by Tunisia.....	356
No. 14668. International Covenant on Civil and Political Rights. Adopted by the General Assembly of the United Nations on 16 December 1966:	
Notification by Peru under article 4 (3).....	356
Accession by Togo to the Optional Protocol of 16 December 1966 to the above-mentioned Covenant.....	357
No. 17512. Protocol additional to the Geneva Conventions of 12 August 1949, and relating to the protection of victims of international armed conflicts (Protocol I). Adopted at Geneva on 8 June 1977:	
Ratification by New Zealand and accession by Guyana.....	358
No. 17513. Protocol additional to the Geneva Conventions of 12 August 1949, and relating to the protection of victims of non-international armed conflicts (Protocol II). Adopted at Geneva on 8 June 1977:	
Ratification by New Zealand and accession by Guyana.....	362
No. 22282. Protocol on the privileges and immunities of the International Maritime Satellite Organization (INMARSAT). Concluded at London on 1 December 1981:	
Accession by Saudi Arabia.....	362
No. 22930. Agreement between Spain and Portugal concerning adjoining border inspections and border traffic. Signed at Madrid on 7 May 1981:	
Exchange of letters constituting an agreement relating to the above-mentioned Agreement, concerning the establishment at Caya/Badajoz, in Spanish territory, of a joint national control zone (with provisional arrangement and annexes). Lisbon, 20 October 1986 and 11 March 1987.....	364

	<i>Pages</i>
N° 4789. Accord concernant l'adoption de conditions uniformes d'homologation et la reconnaissance réciproque de l'homologation des équipements et pièces de véhicules à moteur. Fait à Genève le 20 mars 1958 :	
Entrée en vigueur d'amendements aux Règlements n°s 31 et 37 annexés à l'Accord susmentionné.....	342
Procès-verbaux relatif à des modifications aux Règlements n°s 12 et 16 annexés à l'Accord susmentionné du 20 mars 1958.....	355
N° 8008. Arrangement de Nice concernant la classification internationale des produits et des services auxquels s'appliquent les marques de fabrique ou de commerce. Fait à Nice le 15 juin 1957 :	
Dénonciation de la Tunisie.....	356
N° 14668. Pacte international relatif aux droits civils et politiques. Adopté par l'Assemblée générale des Nations Unies le 16 décembre 1966 :	
Notification du Pérou en vertu du paragraphe 3 de l'article 4.....	356
Adhésion du Togo au Protocole facultatif du 16 décembre 1966 se rapportant au Pacte susmentionné.....	357
N° 17512. Protocole additionnel aux Conventions de Genève du 12 août 1949 relatif à la protection des victimes des conflits armés internationaux (Protocole I). Adopté à Genève le 8 juin 1977 :	
Ratification de la Nouvelle-Zélande et adhésion du Guyana.....	360
N° 17513. Protocole additionnel aux Conventions de Genève du 12 août 1949 relatif à la protection des victimes des conflits armés internationaux (Protocole II). Adopté à Genève le 8 juin 1977 :	
Ratification de la Nouvelle-Zélande et adhésion du Guyana.....	362
N° 22282. Protocole sur les privilèges et immunités de l'Organisation internationale de télécommunications maritimes par satellites (INMARSAT). Conclu à Londres le 1^{er} décembre 1981 :	
Adhésion de l'Arabie saoudite.....	362
N° 22930. Accord entre l'Espagne et le Portugal relatif à la juxtaposition des contrôles et au trafic frontalier. Signé à Madrid le 7 mai 1981 :	
Échange de lettres constituant un accord relatif à l'Accord susmentionné, concernant la création à Caya/Badajoz, en territoire espagnol, d'une zone de contrôles nationaux juxtaposés (avec projet d'accord et annexes). Lisbonne, 20 octobre 1986 et 11 mars 1987.....	364

	<i>Page</i>
No. 24841. Convention against Torture and Other Cruel, Inhuman or Degrading Treatment or Punishment. Adopted by the General Assembly of the United Nations on 10 December 1984:	
Ratification by Ecuador.....	387
No. 25811. International Sugar Agreement, 1987. Concluded at London on 11 September 1987:	
Provisional applications by Barbados, Thailand and Zimbabwe.....	388

	<i>Pages</i>
N° 24841. Convention contre la torture et autres peines ou traitements cruels, inhumains ou dégradants. Adoptée par l'Assemblée générale des Nations Unies le 10 décembre 1984 :	
Ratification de l'Équateur.....	387
N° 25811. Accord international de 1987 sur le sucre. Conclu à Londres le 11 septembre 1987 :	
Applications provisoires de la Barbade, de la Thaïlande et du Zimbabwe	388

NOTE BY THE SECRETARIAT

Under Article 102 of the Charter of the United Nations every treaty and every international agreement entered into by any Member of the United Nations after the coming into force of the Charter shall, as soon as possible, be registered with the Secretariat and published by it. Furthermore, no party to a treaty or international agreement subject to registration which has not been registered may invoke that treaty or agreement before any organ of the United Nations. The General Assembly, by resolution 97 (I), established regulations to give effect to Article 102 of the Charter (see text of the regulations, vol. 859, p. VIII).

The terms "treaty" and "international agreement" have not been defined either in the Charter or in the regulations, and the Secretariat follows the principle that it acts in accordance with the position of the Member State submitting an instrument for registration that so far as that party is concerned the instrument is a treaty or an international agreement within the meaning of Article 102. Registration of an instrument submitted by a Member State, therefore, does not imply a judgement by the Secretariat on the nature of the instrument, the status of a party or any similar question. It is the understanding of the Secretariat that its action does not confer on the instrument the status of a treaty or an international agreement if it does not already have that status and does not confer on a party a status which it would not otherwise have.

*
* *

Unless otherwise indicated, the translations of the original texts of treaties, etc., published in this *Series* have been made by the Secretariat of the United Nations.

NOTE DU SECRÉTARIAT

Aux termes de l'Article 102 de la Charte des Nations Unies, tout traité ou accord international conclu par un Membre des Nations Unies après l'entrée en vigueur de la Charte sera, le plus tôt possible, enregistré au Secrétariat et publié par lui. De plus, aucune partie à un traité ou accord international qui aurait dû être enregistré mais ne l'a pas été ne pourra invoquer ledit traité ou accord devant un organe des Nations Unies. Par sa résolution 97 (I), l'Assemblée générale a adopté un règlement destiné à mettre en application l'Article 102 de la Charte (voir texte du règlement, vol. 859, p. IX).

Le terme « traité » et l'expression « accord international » n'ont été définis ni dans la Charte ni dans le règlement, et le Secrétariat a pris comme principe de s'en tenir à la position adoptée à cet égard par l'Etat Membre qui a présenté l'instrument à l'enregistrement, à savoir que pour autant qu'il s'agit de cet Etat comme partie contractante l'instrument constitue un traité ou un accord international au sens de l'Article 102. Il s'ensuit que l'enregistrement d'un instrument présenté par un Etat Membre n'implique, de la part du Secrétariat, aucun jugement sur la nature de l'instrument, le statut d'une partie ou toute autre question similaire. Le Secrétariat considère donc que les actes qu'il pourrait être amené à accomplir ne confèrent pas à un instrument la qualité de « traité » ou d'« accord international » si cet instrument n'a pas déjà cette qualité, et qu'ils ne confèrent pas à une partie un statut que, par ailleurs, elle ne posséderait pas.

*
* *

Sauf indication contraire, les traductions des textes originaux des traités, etc., publiés dans ce *Recueil* ont été établies par le Secrétariat de l'Organisation des Nations Unies.

I

Treaties and international agreements

registered

from 24 March 1988 to 30 March 1988

Nos. 25809 to 25815

Traités et accords internationaux

enregistrés

du 24 mars 1988 au 30 mars 1988

N^{os} 25809 à 25815

No. 25809

**SPAIN
and
URUGUAY**

**Supplementary Agreement on international technical co-
operation in the fields of social and labour affairs.
Signed at Montevideo on 19 February 1986**

Authentic text: Spanish.

Registered by Spain on 24 March 1988.

**ESPAGNE
et
URUGUAY**

**Accord complémentaire relatif à la coopération technique
internationale dans le domaine du travail et des affaires
sociales. Signé à Montevideo le 19 février 1986**

Textes authentiques : espagnol.

Enregistrée par l'Espagne le 24 mars 1988.

[SPANISH TEXT—TEXTE ESPAGNOL]

ACUERDO COMPLEMENTARIO DE COOPERACIÓN TÉCNICA INTERNACIONAL EN MATERIA SOCIO-LABORAL ENTRE LA REPÚBLICA ORIENTAL DEL URUGUAY Y EL REINO DE ESPAÑA

La República Oriental del Uruguay y el Reino de España en el marco del Convenio Básico de Cooperación Social Hispano-Uruguayo firmado el 27 de abril de 1972, han resuelto suscribir el presente Acuerdo Complementario en materia Socio Laboral, con arreglo a las siguientes estipulaciones :

Artículo I. El presente Acuerdo Complementario, tiene por objeto establecer un marco en el que se desarrollen los programas y proyectos de cooperación, así como determinar el ámbito de las competencias atribuídas a los organismos ejecutores.

Artículo II. Los Departamentos Ministeriales e Instituciones responsables y ejecutores del presente Acuerdo serán :

a) Por parte del Gobierno uruguayo :

—El Ministerio de Trabajo y Seguridad Social.

—La Universidad del Trabajo del Uruguay—UTU.

—El Laboratorio Tecnológico del Uruguay—LATU.

b) Por parte del Gobierno español :

El Ministerio de Trabajo y Seguridad Social, a través de la Oficina de Relaciones Sociales Internacionales, que contará con el apoyo y la colaboración de las Unidades del mismo y de sus Organismos autónomos y tutelados cuyas competencias tengan relación con las actividades objeto de la cooperación.

Artículo III. El Gobierno español se obliga a :

- a)* Enviar a la República Oriental del Uruguay el equipo de Expertos que requiera la ejecución de las actividades programadas de mutuo acuerdo entre las Partes, por un período máximo de cincuenta meses/experto por año.
- b)* Financiar las indemnizaciones económicas que por razón del servicio devenguen los Expertos españoles, durante su permanencia en la Misión, con arreglo a las disposiciones vigentes en cada momento sobre la materia, asumiendo igualmente el abono de los pasajes aéreos para el desplazamiento desde su residencia habitual en España hasta el punto de destino y regreso.
- c)* Conceder y sufragar becas en España hasta un máximo de diez por año, a los profesionales que actúen como homólogos de los expertos españoles y para el personal directivo de los organismos implicados en los proyectos y actividades en curso, por un período máximo de estancia en España de tres meses y un mes respectivamente, durante el cual estarán protegidos por un seguro de asistencia sanitaria por enfermedad y accidentes.

Las becas a que se refiere el párrafo anterior, serán financiadas por el Gobierno de España con la dieta diaria equivalente a la establecida para los funcionarios españoles en territorio nacional vigente en cada momento, así como el pasaje para su desplaza-

miento a España y retorno al punto de origen así como viajes programados por el interior de España, facilitándoles igualmente los contactos, enseñanzas y materiales de trabajo e informativos que en cada caso se consideren necesarios.

Artículo IV. Las obligaciones financieras estipuladas en el Artículo III serán satisfechas con cargo a los créditos que se autoricen anualmente para Cooperación Técnica, en los presupuestos ordinarios del Ministerio de Trabajo y Seguridad Social español.

Artículo V. Al frente de la Cooperación socio-laboral española, actuará como responsable un jefe de área de la misma, que será nombrado al efecto con las funciones que específicamente se le encomienden y que en determinados casos, a juicio de la Oficina de Relaciones Sociales Internacionales del Ministerio de Trabajo y Seguridad Social de España, asumirá la ejecución de determinados proyectos que puedan tener relación con su especialidad.

El personal de Cooperación Técnica Internacional actuará en el país de destino, bajo la dirección de la Embajada de España y sus actividades serán coordinadas por el Ministerio de Asuntos Exteriores.

Artículo VI. El Gobierno de la República Oriental del Uruguay se obliga a :

- a) Otorgar las máximas facilidades para el desarrollo y ejecución de lo establecido en el presente Acuerdo.
- b) Facilitar los centros e instalaciones precisas para la realización de los proyectos, de conformidad con las prioridades que se establezcan de mutuo acuerdo.
- c) Exonerar de toda clase de impuestos, tasas y gravámenes aduaneros u otros, tanto nacionales como provinciales, municipales o de cualquier otra índole, a los materiales, maquinaria y equipos, que con destino a la Misión de Cooperación Técnica española se adquieran en España.
- d) Otorgar a los Expertos españoles destinados en su país, los privilegios, franquicias e inmunidades de todo orden que el Gobierno de la República Oriental del Uruguay concede a los funcionarios de organismos internacionales, extendiéndoles la oportuna documentación, previa acreditación por vía diplomática, con validez desde su incorporación hasta su cese en la Misión.
- e) Asignar a cada uno de los Expertos de las contrapartes nacionales el personal directivo, técnico-docente, de administración y servicios que se requieran para el buen funcionamiento del proyecto de cooperación, los cuales deberán trabajar en estrecho contacto con sus homólogos españoles.
- f) Poner a disposición de la Misión Española las oficinas y equipamiento de personal y material necesario para el normal funcionamiento tanto de los Jefes de Área como de sus colaboradores.
- g) Poner a disposición de los Expertos españoles, los medios de locomoción necesarios para los desplazamientos en cumplimiento de sus funciones. En el supuesto de que deban viajar fuera de su sede habitual en el país, el Gobierno de la República Oriental del Uruguay asumirá los gastos del traslado, alojamiento y manutención correspondientes.
- h) Facilitar vivienda a los Expertos españoles siempre que el período de misión exceda de tres meses, o en su defecto una compensación económica mensual en moneda nacional equivalente a 120 dólares USA revisable anualmente en función de las variantes autorizadas o que de hecho se produzcan en el precio de los alquileres en el país.

Artículo VII. Con el fin de garantizar el efectivo cumplimiento del presente Acuerdo las Partes convienen en establecer una Comisión de Seguimiento y Evaluación del mismo, integrada por representantes del Ministerio de Trabajo y Seguridad Social de España, el Agregado Laboral acreditado en Buenos Aires, el Jefe de Área de la Cooperación Técnica Española, un representante de la Dirección General de Cooperación Técnica Internacional del Ministerio de Asuntos Exteriores, que podrá delegar en la Embajada de España, así como un representante de cada una de las Instituciones uruguayas responsables de la ejecución del Acuerdo.

Artículo VIII. Serán funciones de la Comisión a que se refiere el Artículo anterior, las siguientes :

- 1°. Informar al final de cada semestre natural a la Comisión Mixta Hispano-uruguaya establecida en el Convenio Básico de Cooperación Social firmado el 27 de abril de 1972, que señalará las líneas generales de actuación y a la Dirección General de Cooperación Técnica Internacional sobre los objetivos alcanzados y los que se proponen para el siguiente.
- 2°. Proponer a la Oficina de Relaciones Sociales Internacionales del Ministerio de Trabajo y Seguridad Social de España, la programación anual de actividades, dentro de los máximos establecidos en el Artículo III, así como el calendario para su ejecución.
- 3°. Supervisar el desarrollo del presente Acuerdo Complementario.
- 4°. Sugerir la adopción de medidas conducentes a conseguir el máximo aprovechamiento y eficacia de la mutua cooperación.
- 5°. Evaluar con una periodicidad trimestral las misiones cumplidas, informando de los resultados a los organismos del Acuerdo, así como a la Embajada de España.
- 6°. Recibir las sugerencias formuladas por los organismos ejecutores, destinadas a corregir desviaciones o a proponer modificaciones de los programas en ejecución, debiendo informar de las medidas adoptadas y recabar el acuerdo de la Oficina mencionada en el numeral 2° de este artículo.
- 7°. Actuará como Presidente de la Comisión el representante del Ministerio de Trabajo de ambos países alternativamente o persona en quien delegue, actuando como Secretario el Jefe de Área.

Artículo IX. El presente Acuerdo se aplicará provisionalmente a partir del 1° de enero de 1986 y entrará en vigor definitivamente el día en que ambas partes se hayan notificado por vía diplomática el cumplimiento de sus respectivos requisitos constitucionales. Podrá ser denunciado por cualquiera de las Partes, en cuyo caso finalizará su vigencia seis meses después de la fecha de denuncia no afectando ésta a la ejecución de los proyectos o actividades en curso, salvo que se convenga expresamente lo contrario.

De común acuerdo ambas Partes firman *ad referendum* el presente Acuerdo Complementario en Montevideo, el día 19 de febrero de 1986, en dos ejemplares originales, haciendo fe igualmente ambos textos.

Por el Gobierno
de la República Oriental del Uruguay :

[Signed—Signé]
ENRIQUE IGLESIAS

Ministro de Relaciones Exteriores

Por el Reino
de España :

[Signed—Signé]
FELIX GUILLERMO FERNÁNDEZ-SHAW
BALDASANO

Embajador de España en Montevideo

[TRANSLATION—TRADUCTION]

SUPPLEMENTARY AGREEMENT¹ ON INTERNATIONAL TECHNICAL
CO-OPERATION IN THE FIELDS OF SOCIAL AND LABOUR AF-
FAIRS BETWEEN THE EASTERN REPUBLIC OF URUGUAY AND
THE KINGDOM OF SPAIN

The Eastern Republic of Uruguay and the Kingdom of Spain, in the framework of the Basic Convention on social co-operation between Spain and Uruguay, signed on 27 April 1972,² have decided to conclude this Supplementary Agreement in the fields of social and labour affairs as follows:

Article I. The purpose of this Supplementary Agreement is to establish a framework in which the co-operation programmes and projects shall be carried out and to specify the areas of competence of the executing agencies.

Article II. The ministerial departments and institutions which shall be responsible for and shall execute this Agreement shall be:

(a) For the Uruguayan Government:

—The Ministry of Labour and Social Security.

—La Universidad del Trabajo del Uruguay—UTU.

—El Laboratorio Tecnológico del Uruguay—LATU.

(b) For the Spanish Government:

The Ministry of Labour and Social Security, through the Office of International Social Relations, which shall have the support and collaboration of the Ministry's divisions and the autonomous agencies under its supervision whose areas of competence relate to the co-operation activities:

Article III. The Spanish Government undertakes to:

- (a) Send to the Eastern Republic of Uruguay a team of experts required for the execution of the activities determined by mutual agreement between the Parties, for a maximum period of 50 expert/months for one year.
- (b) Provide the remuneration due to the Spanish experts for their services during the period of the mission, in accordance with the relevant provisions in force at the time, and assume also the costs of air travel between their usual place of residence in Spain and the destination point (outward and return journeys).
- (c) Grant and defray the costs of fellowships in Spain, up to a maximum of ten (10) per year, for professionals who are acting as counterparts of the Spanish experts and for the administrative personnel of the agencies involved in the ongoing projects and

¹ Came into force provisionally on 1 January 1986, and definitively on 22 October 1987, the date of the last of the notifications (effected on 9 July and 22 October 1987) by which the Parties informed each other of the completion of their respective constitutional requirements, in accordance with article 1X.

² United Nations, *Treaty Series*, vol. 1144, p. 101.

activities, for a maximum stay in Spain of three months and one month respectively, during which they shall be protected by health insurance for illness and accidents.

The Government of Spain shall provide the fellowship holders referred to in the preceding paragraph with a daily subsistence allowance equivalent to that in effect at the time for Spanish civil servants in national territory, pay the costs of their travel between the point of origin and Spain (outward and return journeys) and of organized trips inside Spain, and also provide them with the contracts, instruction and work and information materials which are required in each case.

Article IV. The financial obligations stipulated in article III shall be fulfilled by using the appropriations authorized annually for technical co-operation in the regular budget of the Spanish Ministry of Labour and Social Security.

Article V. A social and labour co-operation area chief, appointed for that purpose, shall be in charge of the Spanish social and labour co-operation, and shall assume the functions specifically entrusted to him and, in specific cases, on the advice of the Office of International Social Relations of the Ministry of Labour and Social Security of Spain, shall be responsible for the execution of specific projects which may fall within his special area of competence.

The international technical co-operation personnel shall operate in the country of destination under the control of the Spanish Embassy, and their activities shall be coordinated by the Ministry of Foreign Affairs.

Article VI. The Government of the Eastern Republic of Uruguay undertakes to:

- (a) Accord every facility for the development and implementation of the provisions of this Agreement.
- (b) Provide the centres and facilities necessary for the realization of the projects, in conformity with priorities established by mutual agreement.
- (c) Exempt from all kinds of taxes, charges and customs or any other form of duty, whether national, provincial, municipal or of any other kind, the materials, machinery and equipment acquired in Spain and intended for the Spanish technical co-operation mission.
- (d) Grant the Spanish experts sent to its country all the privileges, exemptions and immunities which the Government of the Eastern Republic of Uruguay grants to employees of international organizations and provide them with the appropriate documents, upon accreditation through the diplomatic channel, which shall be valid throughout the experts' service with the mission.
- (e) Assign to each of the experts the national counterparts and the management, technical instruction, administrative and service staff required for the proper implementation of the co-operation project, who shall work closely with their Spanish counterparts.
- (f) Make available to the Spanish mission the office space and the necessary personnel and materials for the regular operations of both the area chiefs and their colleagues.
- (g) Provide the Spanish experts with the necessary means of transport for any travel in connection with their duties. In the event that they are required to travel away from their usual headquarters in the country, the Government of the Eastern Republic of Uruguay shall bear the corresponding costs of travel, accommodation and subsistence.

- (h) Provide living accommodations for the Spanish experts, provided that the duration of the mission exceeds three months, or otherwise provide a monthly allowance in the national currency equivalent to \$US 120. This allowance may be revised annually on the basis of the authorized or actual fluctuations in rental prices in the country.

Article VII. In order to ensure the effective implementation of this Agreement, the Parties agree to establish a Follow-up and Evaluation Committee composed of representatives of the Ministry of Labour and Social Security of Spain, the official labour attaché in Buenos Aires, the Spanish technical co-operation area chief, a representative of the Office of International Technical Co-operation of the Ministry of Foreign Affairs, who may delegate powers to the Spanish Embassy, and a representative of each of the institutions responsible for the execution of the Agreement.

Article VIII. The Committee referred to in the previous article shall have the following functions:

1. To report at the end of each six-month period to the Spanish-Uruguayan Joint Commission established in the Basic Convention on social co-operation signed on 27 April 1972, which shall indicate the general guidelines for action, and to the Office of International Technical Co-operation on the objectives attained and those proposed for the following six-month period.
2. To propose to the Office of International Social Relations of the Ministry of Labour and Social Security of Spain the annual programme of activities, within the parameters established in article III, and the schedule for the execution of the programme.
3. To supervise the implementation of this Supplementary Agreement.
4. To suggest measures leading to the best possible use and the maximum effectiveness of the mutual co-operation.
5. To evaluate on a quarterly basis the missions undertaken, communicating the results to the agencies of the Agreement and to the Spanish Embassy.
6. To receive suggestions from the executing agencies with a view to correcting deviations or proposing changes in the programmes under way, and to communicate the measures adopted and obtain the approval of the Office referred to in paragraph 2 of this article.
7. The representative of the Ministry of Labour of each country, or an individual appointed by him, shall act alternately as Chairman of the Committee; the area chief shall act as Secretary.

Article IX. This Agreement shall apply provisionally from 1 January 1986 and shall enter into force definitively on the date on which the two Parties notify each other, through the diplomatic channel, that their respective constitutional requirements have been fulfilled. It may be denounced by either of the Parties, in which case it shall cease to have effect six months after the date of denunciation, which shall not affect ongoing programmes and projects, except as otherwise agreed.

By mutual agreement, both Parties have signed this Supplementary Agreement, *ad referendum*, at Montevideo, on 19 February 1986, in two original copies, both texts being equally authentic.

For the Government
of the Eastern Republic of Uruguay:

[Signed]

ENRIQUE IGLESIAS

Minister for Foreign Affairs

For the Kingdom
of Spain:

[Signed]

FELIX GUILLERMO FERNÁNDEZ-SHAW

BALDASANO

Ambassador of Spain at Montevideo

[TRADUCTION—TRANSLATION]

ACCORD COMPLÉMENTAIRE¹ RELATIF À LA COOPÉRATION TECHNIQUE INTERNATIONALE DANS LE DOMAINE DU TRAVAIL ET DES AFFAIRES SOCIALES ENTRE LA RÉPUBLIQUE ORIENTALE DE L'URUGUAY ET LE ROYAUME D'ESPAGNE

La République orientale de l'Uruguay et le Royaume d'Espagne, tenant compte de la Convention de base de coopération sociale hispano-uruguayenne signée le 27 avril 1972,² ont décidé de conclure le présent Accord complémentaire dans le domaine du travail et des affaires sociales, et sont convenus des dispositions suivantes :

Article I. Le présent Accord complémentaire a pour objet de définir un cadre au sein duquel sont mis en oeuvre les programmes et projets de coopération, ainsi que de déterminer les compétences dévolues aux organismes d'exécution.

Article II. Les ministères et organismes chargés d'appliquer le présent Accord sont :

a) Pour le Gouvernement uruguayen :

- Le Ministère du travail et de la sécurité sociale.
- L'Université du travail de l'Uruguay — UTU.
- Le Laboratoire technologique de l'Uruguay — LATU.

b) Pour le Gouvernement espagnol :

Le Ministère du travail et de la sécurité sociale, par l'intermédiaire du Bureau des relations sociales internationales, qui bénéficiera de l'appui et de la collaboration des unités du Ministère et de ses organes autonomes et rattachés, ayant compétence pour les activités faisant l'objet de la coopération.

Article III. Le Gouvernement espagnol s'engage :

- a) A envoyer en République orientale de l'Uruguay l'équipe d'experts que nécessite la réalisation des activités programmées d'un commun accord entre les Parties, durant une période représentant cinquante (50) mois-homme par an au maximum.
- b) A prendre à sa charge les indemnités professionnelles versées aux experts espagnols, pendant la durée de leur mission, conformément aux dispositions applicables en la matière, et à assurer en outre le paiement des voyages aériens des experts entre leur résidence habituelle en Espagne et leur lieu de destination, à l'aller et au retour.
- c) A octroyer et à financer jusqu'à dix (10) bourses au maximum par an, pour les cadres qui seront les homologues des experts espagnols et pour le personnel de direction des organismes participant aux projets et activités en cours pour une période maximale de séjour en Espagne de trois et d'un mois respectivement, pendant laquelle ils seront couverts par une assurance d'assistance sanitaire couvrant la maladie et les accidents.

Les bourses visées au paragraphe précédent seront versées par l'Etat au taux jour-

¹ Entré en vigueur à titre provisoire le 1^{er} janvier 1986, et à titre définitif le 22 octobre 1987, date de la dernière des notifications (effectuées les 9 juillet et 22 octobre 1987) par lesquelles les Parties se sont informées de l'accomplissement de leurs exigences constitutionnelles respectives, conformément à l'article IX.

² Nations Unies, *Recueil des Traités*, vol. 1144, p. 101.

nalier équivalent au taux applicable aux fonctionnaires espagnols sur le territoire national, de même que seront pris en charge les frais de voyage à destination de l'Espagne et de retour au lieu d'origine, ainsi que les déplacements prévus en territoire espagnol, et que seront facilités les contacts, les cours et l'accès aux matériels de travail et d'information dans chacun des cas qui seront nécessaires.

Article IV. Les obligations financières énoncées à l'article III seront acquittées par le Ministère du travail et de la sécurité sociale d'Espagne au moyen des crédits qu'il est autorisé à prélever, au titre de la coopération technique, sur son budget ordinaire.

Article V. La direction de la coopération espagnole dans le domaine du travail et des affaires sociales sera assurée par un chef de service, nommé à cet effet, avec les fonctions qui lui seront spécifiquement confiées et qui assumera, à la discrétion du Bureau des relations sociales internationales du Ministère du travail et de la sécurité sociale d'Espagne, l'exécution de projets déterminés susceptibles d'être en rapport avec sa spécialité.

Le personnel de coopération technique international travaillera dans le pays d'accueil, sous la direction de l'Ambassade d'Espagne, et ses activités seront coordonnées par le Ministère des affaires extérieures.

Article VI. Le Gouvernement de la République orientale de l'Uruguay s'engage :

- a) A accorder toutes les facilités visant à la mise en oeuvre et à l'exécution des dispositions du présent Accord.
- b) A appuyer les centres et les installations particulières visant à la réalisation des projets, conformément aux priorités qui seront définies d'un commun accord.
- c) A exempter de tous impôts, taxes et droits de douane ou autres charges de caractère national, provincial, communal ou autre, les matériels, machines et équipements destinés à la Mission de coopération technique espagnole et achetés en territoire espagnol.
- d) A accorder aux experts espagnols se rendant sur son territoire en vertu du présent Accord les immunités et privilèges de tous ordres que le Gouvernement de la République orientale de l'Uruguay consent aux fonctionnaires des organismes internationaux et à délivrer auxdits experts, après accréditation par la voie diplomatique, les documents requis à cet effet dont les dates de validité coïncideront avec celles de l'entrée en fonction et de la cessation de fonction dans le cadre de la Mission.
- e) A affecter à chacun des experts du personnel de contrepartie national, le personnel de direction, d'enseignement technique, d'administration et de service nécessaire au bon fonctionnement du projet de coopération qui devra travailler en étroite collaboration avec ses homologues espagnols.
- f) A mettre à la disposition de la Mission espagnole les bureaux et les moyens en personnel et en matériel dont les chefs de service et leurs collaborateurs pourront avoir besoin dans l'exercice normal de leurs fonctions.
- g) A mettre à la disposition des experts espagnols les moyens de transport nécessaires aux déplacements requis par les tâches qui leur incombent et, si les experts devaient se rendre hors de leur lieu de résidence habituelle dans le pays, le Gouvernement de la République orientale de l'Uruguay prendrait à sa charge les frais de déplacement, de logement et d'entretien qui en résulteraient.

- h) Sous réserve que la durée de la mission soit supérieure à trois mois, à loger les experts espagnols ou, à défaut, à leur verser une indemnité annuelle en monnaie nationale équivalant à 120 dollars américains, révisable annuellement en fonction des variations, autorisées ou qui seraient pratiquées, du prix des loyers dans le pays.

Article VII. Afin de garantir la bonne application du présent Accord, les Parties sont convenues de créer une Commission de suivi et d'évaluation, composée de représentants du Ministère espagnol du travail et de la sécurité sociale, de l'Attaché aux questions de travail accrédité à Buenos Aires, du Chef de service de la coopération technique espagnole, d'un représentant de la Direction générale de la coopération technique internationale du Ministère des affaires étrangères, qui pourra déléguer ses pouvoirs à l'Ambassade d'Espagne, ainsi que d'un représentant de chacun des organismes uruguayens chargés de l'exécution du présent Accord.

Article VIII. Les fonctions de la Commission visée à l'article précédent seront les suivantes :

- 1) Informer à la fin de chaque semestre la Commission mixte hispano-uruguayenne créée par la Convention de base de coopération sociale du 27 avril 1972, qui définira les grandes lignes d'action, et la Direction générale de la coopération technique internationale, des objectifs atteints et des objectifs envisagés pour le semestre suivant.
- 2) Soumettre au Bureau des relations sociales internationales du Ministère espagnol du travail et de la sécurité sociale la programmation annuelle des activités, en fonction des maximums arrêtés à l'article III, ainsi que le calendrier d'exécution de ces activités.
- 3) Veiller à la bonne exécution du présent Accord complémentaire.
- 4) Proposer l'adoption de mesures permettant de tirer le plus grand profit de la coopération entre les deux pays et propres à en garantir l'efficacité.
- 5) Evaluer les activités accomplies et en communiquer les résultats aux organismes chargés d'appliquer le présent Accord, ainsi qu'à l'Ambassade d'Espagne.
- 6) Recevoir des organismes chargés de l'exécution les suggestions visant à corriger les déviations ou à proposer des modifications de programmes en cours d'exécution, à charge de communiquer les mesures adoptées et d'obtenir l'accord du Bureau mentionné au paragraphe 2 du présent article.
- 7) Le Président de la Commission sera alternativement le représentant du Ministère du travail de chaque pays, ou une personne habilitée à le représenter, et le Secrétaire de la Commission sera le chef de service.

Article IX. Le présent Accord prendra effet à titre provisoire à compter du 1^{er} janvier 1986 et entrera en vigueur définitivement le jour où chacune des Parties aura notifié à l'autre par la voie diplomatique qu'elle a accompli les formalités constitutionnelles requises à cette fin. Il pourra être dénoncé par l'une ou par l'autre des Parties et, en pareil cas, cessera d'être en vigueur six mois après la date de la dénonciation. Sauf accord contraire, cette dénonciation ne portera pas atteinte à l'exécution des projets ou activités en cours.

D'un commun accord, les deux Parties signent le présent Accord complémentaire *ad referendum* à Montevideo, le 19 février 1986, en deux exemplaires originaux, les deux textes faisant également foi.

Pour le Gouvernement
de la République orientale de l'Uruguay :

Le Ministre des relations extérieures,
[Signé]
ENRIQUE IGLESIAS

Pour le Royaume d'Espagne :

L'Ambassadeur d'Espagne à Montevideo,
[Signé]
FELIX GUILLERMO FERNÁNDEZ-SHAW
BALDASANO

No. 25810

**SPAIN
and
PORTUGAL**

**Agreement on co-operation in the field of drug control.
Signed at Lisbon on 27 January 1987**

Authentic texts: Spanish and Portuguese.

Registered by Spain on 24 March 1988.

**ESPAGNE
et
PORTUGAL**

**Accord de coopération en matière de lutte contre les stu-
péfiants. Signé à Lisbonne le 27 janvier 1987**

Textes authentiques : espagnol et portugais.

Enregistré par l'Espagne le 24 mars 1988.

[SPANISH TEXT—TEXTE ESPAGNOL]

ACUERDO HISPANO-PORTUGUES SOBRE COOPERACIÓN EN MATERIA DE LUCHA CONTRA LA DROGA

Con el propósito de intensificar y fortalecer su cooperación, como está previsto en el Tratado de Amistad y Cooperación entre España y Portugal, firmado en Madrid el 22 de noviembre de 1977;

Persuadidos de que la cooperación en materia de lucha contra la droga reforzará los tradicionales lazos de amistad y buena vecindad entre los dos Estados;

Convencidos de la importancia de la cooperación bilateral en la lucha a acometer contra el abuso y el tráfico de drogas;

El Gobierno del Reino de España y el Gobierno de la República Portuguesa acordaron concluir el presente Acuerdo:

Artículo 1. En el presente Acuerdo los términos “Partes Contratantes” designan el Reino de España y la República Portuguesa.

Artículo 2. La cooperación en materia de lucha contra las drogas se llevará a efecto mediante el establecimiento de un intercambio permanente de informaciones y documentación que cubra los siguientes campos:

A) En Materia de Prevención:

- a) El intercambio de proyectos para el desarrollo de programas experimentales.
- b) Las prioridades a incorporar como programas a desarrollar en el campo de la prevención por ambos países.
- c) Los programas generales de promoción de la salud y educación para el bienestar, especialmente en lo relativo a los jóvenes.

B) En Materia Socio-Sanitaria:

- a) Papel de los distintos servicios terapéuticos en la oferta asistencial y necesidades que los mismos conllevan, por ejemplo: servicios de desintoxicación, centros ambulatorios, centros de día, comunidades terapéuticas, etc.
- b) Tipología de centros y servicios asistenciales.
- c) Estudio y evaluación de programas experimentales para un abordaje integrado de la atención a toxicómanos.
- d) Programas experimentales de deshabituación.

C) En Materia de Reinserción Social, singularmente en lo que se refiere a proyectos de sensibilización de la comunidad, de cara a apoyar la reinserción social de los toxicómanos.

D) En Materia Legislativa, incluyendo los estudios de proyectos de leyes y de otros instrumentos normativos.

E) En Materia de Lucha Contra el Tráfico Ilicito de Drogas:

Intercambio de información y documentación en su vertiente policial, a través de los servicios y autoridades competentes de ambos países, bajo las directrices de la Comisión a que se refiere el Artículo 6.

Artículo 3. Las Partes Contratantes establecerán igualmente un sistema de registro y notificación que permita el conocimiento de las cifras de consumo de heroína, cocaína y hachis.

Artículo 4. 1. Las Partes Contratantes procederán al intercambio permanente de información sobre la lucha contra el tráfico de drogas, a través de los servicios y autoridades competentes.

2. A los efectos del número anterior son servicios y autoridades competentes:

- A) En Portugal, la Policía Judicial y el Gabinete de Planeamiento y Coordinación de la Lucha Contra la Droga.
- B) En España, la Brigada Central de Estupefacientes.

3. Las Partes Contratantes establecerán mecanismos de colaboración en acciones conjuntas, de naturaleza preventiva y represiva del tráfico de drogas, singularmente a través del control de aeropuertos, fronteras y puertos y del tránsito de extranjeros.

Artículo 5. 1. Las autoridades competentes de las dos Partes Contratantes podrán negociar y concluir los acuerdos administrativos y normas de desarrollo necesarias para la aplicación del presente Acuerdo.

2. Los acuerdos y normas a que se refiere el número anterior podrán extenderse a la formación recíproca de técnicos investigadores, incluyendo la realización de “stages”, así como el desarrollo de estudios y proyectos conjuntos en el campo de la prevención, tratamiento y reinserción social de toxicómanos.

Artículo 6. Para la aplicación del presente Acuerdo se crea una Comisión Hispano-Portuguesa integrada paritariamente por miembros designados por las autoridades competentes de los dos países.

Formarán parte de dicha Comisión, en todo caso, por parte española representantes de los Ministerios de Sanidad y Consumo, Justicia, Interior y Asuntos Exteriores.

Por parte portuguesa, formarán parte de la Comisión representantes de los Ministerios de Justicia, de la Salud, de la Administración Interna, de Negocios Extranjeros, y de Finanzas.

Artículo 7. La Comisión tendrá, además de las que le conceden las autoridades competentes, las siguientes funciones:

- A) Servir de canal de comunicación entre las autoridades competentes de ambos países en el ámbito de aplicación del presente Acuerdo, sin perjuicio de lo dispuesto en el Artículo 4.
- B) Proponer a las autoridades competentes las condiciones de cooperación en la materia a que se refiere el Artículo 3 de este Acuerdo.
- C) Proponer a las autoridades competentes los acuerdos administrativos y normas a que se refiere el Artículo 5 de este Acuerdo.
- D) Presentar a los Gobiernos de las Partes Contratantes una Memoria anual sobre el estado de la cooperación establecida por medio del presente Acuerdo.

Artículo 8. 1. La Comisión podrá constituir en su seno grupos de trabajo.

2. Independientemente de las reuniones de los grupos, la Comisión se reunirá anualmente, salvo en casos extraordinarios que aconsejen una mayor frecuencia para el análisis de los trabajos en curso, definición de orientaciones y evaluación de los resultados obtenidos en los diversos campos de actuación.

Artículo 9. 1. El presente Acuerdo tendrá 5 años de validez y se mantendrá en vigor, por tácita reconducción, por periodos renovables de 5 años, salvo denuncia de una de las Partes Contratantes por escrito y por vía diplomática, con un año de antelación a la fecha de caducidad.

2. El presente Acuerdo entrará en vigor sesenta días después del canje de notas en que las Partes Contratantes se den conocimiento recíproco de que se han cumplido los requisitos necesarios de la legislación interna.

EN FE DE LO CUAL los representantes de ambas Partes Contratantes firman el presente Acuerdo.

HECHO en Lisboa el día 27 de enero de 1987, en dos ejemplares, en español y en portugués, haciendo ambos textos igualmente fe.

Por el Reino de España:

El Ministro de Sanidad y Consumo,
[Signed—Signé]
JULIAN GARCIA VARGAS

Por la República Portuguesa:

El Ministro de Negocios Extranjeros,
[Signed—Signé]
PEDRO PIRES DE MIRANDA

[PORTUGUESE TEXT—TEXTE PORTUGAIS]

ACORDO LUSO-ESPAÑHOL SOBRE COOPERAÇÃO EM MATERIA DE LUTA CONTRA A DROGA

Com o propósito de intensificar e fortalecer a sua cooperação, tal como está previsto no Tratado de Amizade e Cooperação entre Portugal e Espanha, assinado em Madrid em 22 de Novembro de 1977;

Persuadidos de que a cooperação em matéria de luta contra a droga reforçará os tradicionais laços de amizade e boa vizinhança entre os dois Estados;

Convencidos da importância da cooperação bilateral na luta a empreender contra o abuso e o tráfico de drogas;

O Governo da República Portuguesa e o Governo do Reino de Espanha decidiram concluir o presente Acordo:

Artigo 1º. No presente Acordo, a expressão “Partes Contratantes” designa a República Portuguesa e o Reino de Espanha.

Artigo 2º. A cooperação em matéria de luta contra a droga efectivar-se-á mediante o estabelecimento de um intercâmbio permanente de informações e documentação, relativas aos seguintes domínios:

- A) Em matéria de prevenção:
 - a) Intercâmbio de projectos para o desenvolvimento de programas experimentais;
 - b) Prioridades a incluir nos programas a desenvolver no domínio da prevenção em cada um dos países;
 - c) Programas gerais de promoção de saúde e educação para o bemestar, especialmente no que se refere aos jovens.
- B) Em matéria socio-sanitária:
 - a) Papel dos diversos serviços terapêuticos na actividade assistencial e necessidades que os mesmos implicam (por exemplo, serviços de desintoxicação, Centros Ambulatórios, Centros de Dia, Comunidades terapêuticas);
 - b) Tipologia de Centros e Serviços Assistenciais;
 - c) Estudo e avaliação de programas experimentais para uma abordagem integrada da assistência a toxicómanos;
 - d) Programas experimentais de desabituação.
- C) Em matéria de reinserção social, nomeadamente a nível de projectos de mobilização da comunidade, visando o apoio à reinserção social dos toxicómanos.
- D) Em matéria legislativa, incluindo os estudos de projectos de preparação de leis e outros instrumentos normativos.
- E) Em matéria de luta contra o tráfico ilícito de drogas:
Intercâmbio de informação e documentação de carácter policial, através dos serviços e autoridades competentes de ambos os países, conforme as directrizes da Comissão a que se refere o artigo 6º.

Artigo 3º. As Partes Contratantes estabelecerão igualmente um sistema de registo e notificação que permita o conhecimento de dados relativos ao consumo de heroína, cocaína e haxixe.

Artigo 4º. 1. As Partes Contratantes procederão ao intercâmbio de informações sobre a luta contra o tráfico de drogas, através dos serviços e autoridades competentes.

2. São serviços e autoridades competentes para os fins do número anterior:

- a) Em Portugal, a Polícia Judiciária e o Gabinete de Planeamento e de Coordenação do Combate à Droga;
- b) Em Espanha, a Brigada Central de Estupefacientes.

3. As Partes Contratantes estabelecerão mecanismos de colaboração em acções conjuntas, de natureza preventiva e repressiva do tráfico da droga, nomeadamente através do controlo de aeroportos, fronteiras e portos e de trânsito de estrangeiros.

Artigo 5º. 1. As autoridades competentes das Partes Contratantes poderão negociar e concluir acordos administrativos e normas de desenvolvimento necessárias para a aplicação do presente Acordo.

2. Os acordos e normas referidos no número anterior poderão abranger a formação recíproca de técnicos investigadores, incluindo a realização de estágios, bem como o desenvolvimento de estudos e projectos conjuntos no campo da prevenção, tratamento e reinserção social dos toxicómanos.

Artigo 6º. Para execução do presente Acordo é criada uma comissão luso-espanhola, paritariamente integrada por membros designados pelas competentes autoridades de cada um dos países.

Farão sempre parte da Comissão, pela Parte Portuguesa, representantes dos Ministérios da Justiça, da Saúde, da Administração Interna, das Finanças e dos Negócios Estrangeiros; pela Parte Espanhola, representantes dos Ministérios da Sanidad y Consumo, Justicia, Interior e Asuntos Exteriores.

Artigo 7º. São as seguintes as funções da Comissão, além das que lhe forem cometidas pelas Autoridades competentes:

- a) Servir de canal de comunicação entre as Autoridades competentes de cada um dos países, no âmbito de aplicação do presente Acordo, sem prejuízo do disposto no artigo 4º.;
- b) Propor as Autoridades competentes as condições de cooperação na matéria a que se refere o artigo 3º. deste Acordo;
- c) Propor as Autoridades competentes os acordos administrativos e as normas a que se refere o artigo 5º. do presente Acordo;
- d) Apresentar aos Governos das Partes Contratantes um relatório anual sobre o estado da cooperação instituída pelo presente Acordo.

Artigo 8º. 1. A Comissão poderá constituir internamente grupos de trabalho.

2. Independentemente das reuniões desses grupos de trabalho, a Comissão reunirá anualmente, salvo em casos extraordinários que aconselhem uma maior frequência para análise dos trabalhos em curso, definição de orientações e avaliação dos resultados obtidos nos diversos campos de actuação.

Artigo 9º. 1. O presente Acordo vigorará por 5 anos e manter-se-á em vigor por recondução tácita, por períodos renováveis de 5 anos, salvo denúncia por uma das Partes Contratantes, por escrito e pela via diplomática, com um ano de antecedência relativamente à data da sua expiração.

2. O presente Acordo entrará em vigor sessenta dias após a troca de notas pela qual as Partes Contratantes se derem conhecimento recíproco de que foram cumpridos os requisitos necessários previstos na sua legislação interna.

EM TESTEMUNHO DO QUE os mandatários de ambas as Partes Contratantes assinam o presente Acordo.

FEITO em Lisboa, em 27 de Janeiro de 1987, em português e espanhol, fazendo os dois textos igualmente fé.

Pela República Portuguesa:

[Signed—Signé]¹

O Ministro dos Negócios Estrangeiros

Pelo Reino de Espanha:

[Signed—Signé]²

O Ministro da Saúde e Consumo

¹ Signed by Pedro Pires De Miranda—Signé par Pedro Pires De Miranda.

² Signed by Julian Garcia Vargas—Signé par Julian Garcia Vargas.

[TRANSLATION—TRADUCTION]

AGREEMENT¹ BETWEEN SPAIN AND PORTUGAL ON CO-OPERATION
IN THE FIELD OF DRUG CONTROL

With a view to intensifying and strengthening their co-operation, as provided in the Treaty of friendship and co-operation between Spain and Portugal, signed in Madrid on 22 November 1977,²

Persuaded that co-operation in the field of drug control will strengthen the traditional ties of friendship and good-neighbourliness between the two States,

Convinced of the importance of bilateral co-operation in the measures to be taken to combat drug abuse and drug trafficking,

The Government of the Kingdom of Spain and the Government of the Portuguese Republic have concluded this Agreement:

Article 1. In this Agreement the term “Contracting Parties” refers to the Kingdom of Spain and the Portuguese Republic.

Article 2. Co-operation in the field of drug control shall be effected through the establishment of a permanent exchange of information and documentation to cover the following fields:

(A) Prevention:

- (a) The exchange of projects for the implementation of experimental programmes.
- (b) The priorities to be included in the programmes to be implemented in the field of prevention by both countries.
- (c) General health promotion programmes and education programmes to promote welfare, particularly among young people.

(B) Social and health matters:

- (a) The role of the various therapeutic services in the provision of assistance and related needs, such as: detoxication services, out-patient centres, day centres, therapeutic communities, etc.
- (b) Typology of assistance centres and services.
- (c) Study and evaluation of experimental programmes for an integrated approach to the treatment of drug addicts.
- (d) Experimental programmes for treating addiction.

(C) Social resettlement: especially with regard to projects to enhance awareness in the community, with a view to supporting the social resettlement of drug addicts.

(D) Legislative matters: including studies of draft laws and other regulatory instruments.

(E) Measures to combat illicit drug trafficking: the exchange of information and documentation at the police level, through the competent services and authorities of

¹ Came into force on 5 March 1988, i.e., 60 days after the exchange of notes by which the Contracting Parties informed each other (on 29 June 1987 and 5 January 1988) of the completion of the necessary requirements of their internal legislation, in accordance with article 9 (2).

² United Nations, *Treaty Series*, vol. 1090, p. 23.

both countries, in accordance with the guidelines laid down by the Commission referred to in article 6.

Article 3. The Contracting Parties shall also establish a system of registration and notification enabling figures for the consumption of heroin, cocaine and hashish to be ascertained.

Article 4. 1. The Contracting Parties shall engage in an ongoing exchange of information on measures to combat drug trafficking, through the competent services and authorities.

2. For the purposes of the foregoing paragraph, the following are competent services and authorities:

- (A) In Portugal, the Judicial Police and the Office for the Planning and Coordination of Drug Control;
- (B) In Spain, the Central Narcotics Squad.

3. The Contracting Parties shall establish machinery for co-operation in joint actions to prevent and suppress drug trafficking, particularly through controls at airports, frontiers and ports, and controls on the transit of aliens.

Article 5. 1. The competent authorities of both Contracting Parties may negotiate and conclude the administrative agreements and regulations necessary for the implementation of this Agreement.

2. The agreements and regulations referred to in the foregoing paragraph shall extend to the reciprocal training of investigating officials, including the holding of in-service training courses (“*stages*”) and the development of joint studies and projects in the fields of prevention and treatment of drug addiction and the social resettlement of drug addicts.

Article 6. For the purposes of the application of this Agreement a Spanish-Portuguese Commission is hereby established to be made up of equal numbers of members appointed by the competent authorities of the two countries.

In every case, the Spanish membership of the Commission shall include representatives of the Ministries of Health and Consumer Affairs, Justice, the Interior and Foreign Affairs.

The Portuguese membership of the Commission shall include representatives of the Ministries of Justice, Health, Internal Administration, Foreign Affairs and Finance.

Article 7. In addition to the functions assigned to it by the competent authorities, the Commission shall have the following functions:

- (A) To serve as a channel of communication between the competent authorities of the two countries for the purposes of the implementation of this Agreement, without prejudice to the provisions of article 4.
- (B) To propose to the competent authorities the conditions for cooperation on the matter referred to in article 3 of this Agreement.
- (C) To propose to the competent authorities the administrative agreements and regulations referred to in article 5 of this Agreement.
- (D) To submit to the Governments of the Contracting Parties an annual report on the state of the co-operation instituted by this Agreement.

Article 8. 1. The Commission may establish subsidiary working groups.

2. In addition to any meetings of those groups, the Commission shall meet annually, except where extraordinary circumstances call for more frequent meetings for the analysis of work in progress, determination of policies and evaluation of the results obtained in the various fields of activity.

Article 9. 1. This Agreement shall remain in force for five years and shall be renewed automatically for renewable periods of five years, unless denounced by one of the Contracting Parties in writing through the diplomatic channel, one year prior to the date of expiry.

2. This Agreement shall enter into force 60 days after the exchange of notes in which the Contracting Parties inform each other that they have complied with the requirements of their domestic legislation.

IN WITNESS WHEREOF the representatives of both Contracting Parties sign this Agreement.

DONE at Lisbon on 27 January 1987, in duplicate in the Spanish and Portuguese languages, both texts being equally authentic.

For the Kingdom of Spain:

[*Signed*]

JULIAN GARCIA VARGAS
Minister of Health and Consumer Affairs

For the Portuguese Republic:

[*Signed*]

PEDRO PIRES DE MIRANDA
Minister for Foreign Affairs

[TRADUCTION—TRANSLATION]

ACCORD¹ DE COOPÉRATION ENTRE L'ESPAGNE ET LE PORTUGAL EN MATIÈRE DE LUTTE CONTRE LES STUPÉFIANTS

Désireux d'intensifier et de renforcer leur coopération, comme prévu dans le Traité d'amitié et de coopération entre l'Espagne et le Portugal signé à Madrid le 22 novembre 1977²,

Persuadés que la coopération en matière de lutte contre les stupéfiants renforcera les liens traditionnels d'amitié et de bon voisinage entre les deux États,

Convaincus de l'importance que revêt la coopération bilatérale dans la lutte à mener contre l'abus et le trafic des stupéfiants,

Le Gouvernement du Royaume d'Espagne et le Gouvernement de la République portugaise sont convenus de conclure le présent Accord :

Article premier. Dans le présent Accord, l'expression "Parties contractantes" désigne le Royaume d'Espagne et la République portugaise.

Article 2. La coopération dans le domaine de la lutte contre les stupéfiants s'exercera au moyen de l'établissement d'un échange permanent d'informations et de documentation portant sur les domaines suivants :

A) La prévention :

- a) Echange de projets visant à la mise en oeuvre de programmes expérimentaux.
- b) Priorités à prendre en compte dans les programmes de prévention des deux pays.
- c) Programmes généraux de promotion de la santé et d'éducation au bien-être, à l'intention notamment de la jeunesse.

B) L'action sociosanitaire :

- a) Rôle des divers services thérapeutiques dans les activités d'assistance et leurs implications (soit, par exemple, les services de désintoxication, centres ambulatoires, centres de jour, communautés thérapeutiques, etc.)
- b) Typologie des centres et services d'assistance.
- c) Etude et évaluation de programmes expérimentaux en vue d'élaborer une approche intégrée de l'aide aux toxicomanes.
- d) Programmes expérimentaux de désaccoutumance.

C) La Réinsertion sociale : notamment en ce qui concerne les projets de sensibilisation de la communauté à la nécessité d'appuyer la réinsertion sociale des toxicomanes.

D) Les mesures d'ordre législatif et réglementaire : y compris l'étude des projets de lois et autres instruments réglementaires.

E) La lutte contre le trafic illicite de stupéfiants :

Echange d'informations et de documentation sur l'aspect policier de cette lutte, par

¹ Entré en vigueur le 5 mars 1988, soit 60 jours après l'échange de notes par lesquelles les Parties contractantes s'étaient informées (les 29 juin 1987 et 5 janvier 1988) de l'accomplissement des formalités requises par leur législation interne, conformément au paragraphe 2 de l'article 9.

² Nations Unies, *Recueil des Traités*, vol. 1090, p. 23.

l'intermédiaire des services et autorités compétentes des deux pays, conformément aux directives de la Commission visée à l'article 6.

Article 3. Les Parties contractantes établiront également un système d'enregistrement et de notification qui leur permette de connaître les statistiques de consommation d'héroïne, de cocaïne, et de haschich.

Article 4. 1. Les Parties contractantes procéderont à un échange permanent d'informations sur la lutte contre le trafic de stupéfiants, par l'intermédiaire des services et autorités compétentes.

2. Aux effets du paragraphe précédent, sont considérés comme services et autorités compétents :

- A) Au Portugal, la Police judiciaire et le Cabinet de planification et de coordination de la lutte contre les stupéfiants.
- B) En Espagne, la Brigade centrale des stupéfiants.

3. Les Parties contractantes établiront des mécanismes de collaboration pour mener des actions conjointes, préventives et répressives contre le trafic de stupéfiants, au moyen notamment d'un contrôle des aéroports, des frontières et des ports, et du séjour en transit des étrangers.

Article 5. 1. Les autorités compétentes des deux Parties contractantes pourront négocier et conclure les accords administratifs et règles d'application nécessaires à la mise en œuvre du présent Accord.

2. Les accords et règles visés au paragraphe précédent pourront être étendus à la formation réciproque d'enquêteurs spécialisés, et notamment à l'organisation de « stages », ainsi qu'à la réalisation d'études et projets conjoints dans le domaine de la prévention, du traitement et de la réinsertion sociale des toxicomanes.

Article 6. Aux fins de l'application du présent Accord, il est créé une Commission paritaire hispano-portugaise composée de membres désignés par les autorités compétentes des deux pays.

Feront en tout cas partie de cette Commission : du côté espagnol, des représentants des Ministères de la santé et de la consommation, de la justice, de l'intérieur et des affaires extérieures.

Du côté portugais, des représentants des Ministères de la justice, de la santé, de l'administration interne, du commerce étranger et des finances feront partie de cette Commission.

Article 7. La Commission aura, en sus de celles que lui accorderont les autorités compétentes, les fonctions suivantes :

- A) Servir de canal de communication entre les autorités compétentes des deux pays dans le domaine de l'application du présent Accord, sans préjudice des dispositions de l'article 4.
- B) Proposer aux autorités compétentes les conditions dans lesquelles s'effectuera la coopération dans le domaine visé à l'article 3 du présent Accord.
- C) Proposer aux autorités compétentes les accords administratifs et règles visés à l'article 5 du présent Accord.
- D) Présenter aux Gouvernements des Parties contractantes un mémoire annuel sur l'état de la coopération instituée dans le cadre du présent Accord.

Article 8. 1. La Commission pourra constituer des groupes de travail.

2. Indépendamment des réunions des groupes, la Commission se réunira tous les ans, sauf cas extraordinaire exigeant une plus grande fréquence, pour analyser les travaux en cours, définir les orientations et évaluer les résultats obtenus dans les divers domaines d'activité.

Article 9. 1. Le présent Accord, qui est conclu pour une durée de cinq ans, demeurera en vigueur, par voie de reconduction tacite, pour des périodes renouvelables de cinq ans, à moins que l'une des Parties contractantes ne le dénonce par écrit et par la voie diplomatique moyennant un préavis d'un an avant la date d'expiration.

2. Le présent Accord entrera en vigueur 60 jours après l'échange de notes dans lequel les Parties contractantes se communiqueront l'accomplissement des formalités internes requises.

EN FOI DE QUOI, les Parties contractantes signent le présent Accord.

FAIT à Lisbonne le 27 janvier 1987, en deux exemplaires, en espagnol et en portugais, les deux textes faisant également foi.

Pour le Royaume d'Espagne :
Le Ministre de la santé
et de la consommation,

Pour la République portugaise :
Le Ministre des affaires étrangères,

[Signé]
JULIAN GARCIA VARGAS

[Signé]
PEDRO PIRES DE MIRANDA

No. 25811

MULTILATERAL

International Sugar Agreement, 1987 (with annexes). Concluded at London on 11 September 1987

Authentic texts: Arabic, Chinese, English, French, Russian and Spanish.

Registered ex officio on 24 March 1988.

MULTILATÉRAL

Accord international de 1987 sur le sucre (avec annexes). Conclu à Londres le 11 septembre 1987

Textes authentiques : arabe, chinois, anglais, français, russe et espagnol.

Enregistré d'office le 24 mars 1988.

المرفق دال

التوزيع الخاص لأصوات البلدان المستوردة بموجب الفقرة ٢ من المادة ٢٤

٢٣٥	اتحاد الجمهوريات الاشتراكية السوفياتية
٦	الجمهورية الديمقراطية الألمانية
٤٦	جمهورية كوريا
٦	السويد
٤٤	العراق
٧	فنلندا
٨٤	كندا
٥٤	مصر
١٥	النرويج
١٤	نيوزيلندا
١٨٧	الولايات المتحدة الأمريكية
١٥٢	اليابان
<hr/>	
٨٥٠	المجموع
<hr/>	

المرفق جيم

التوزيع الخاص لأصوات البلدان المعدرة بموجب الفقرة ٢ من المادة ٢٤

٦	السلفادور	٢٦	الأرجنتين
١١	سوازيلند	١٦	استراليا
١٢	غواتيمالا	٦	اكوادور
٦	غيانا	٦	أوروغواي
٤٨	الفلبين	٦	أوغندا
١٢	فيجي	٦	بابوا غينيا الجديدة
٦	الكاميرون	٦	باراغواي
١٤٤	كوبا	٦	باكستان
٦	كوت ديفوار	١٤٠	البرازيل
٦	كوستاريكا	٦	بربادوس
١٨	كولومبيا	٦	بليز
٦	الكونغو	٦	بنما
٦	مدغشقر	٦	بوليفيا
٢٠	المكسيك	٦	بيرو
٦	ملاوي	٥٨	تايلند
١٢	موريشيوس	٦	ترينيداد وتوباغو
٧	النمسا	٦	جامايكا
٦	نيكاراغوا	٢٣٨	الجماعة الاقتصادية الأوروبية
٦	هايتي	٤٠	الجمهورية الدومينيكية
٦٤	الهند	٣٧	جنوب افريقيا
٦	هندوراس	٨	زيمبابوي
٧	هنغاريا	٦	سانت كيتس ونيفيس
المجموع		١ ١٥٠	

المرفق باء

قائمة البلدان المستوردة وتوزيع الأصوات لأغراض المادتين ١١ و ٣٩

٢٧٦	اتحاد الجمهوريات الاشتراكية السوفياتية
٧	الجمهورية الديمقراطية الألمانية
٥٤	جمهورية كوريا
٧	السويد
٥٢	العراق
٨	فنلندا
٩٩	كندا
٦٤	مصر
١٨	النرويج
١٦	نيوزيلندا
٢٢٠	الولايات المتحدة الأمريكية
١٧٩	اليابان
<hr/>	
١٠٠٠	المجموع
<hr/>	

المرفق ألف

قائمة البلدان المصدرة وتوزيع الأصوات لأغراض المادتين ١١ و ٣٩

٥	السلفادور	٢٣	الأرجنتين
١٠	سوازيلند	٨٤	استراليا
١٠	غواتيمالا	٥	اكوادور
٥	غيانا	٥	أوروغواي
٤٢	الفلبين	٥	أوغندا
١٠	فيجي	٥	بابوا غينيا الجديدة
٥	الكاميرون	٥	باراغواي
١٢٦	كوبا	٧	باكستان
٥	كوت ديفوار	١٢٣	البرازيل
٥	كوستاريكا	٥	بربادوس
١٦	كولومبيا	٥	بليز
٥	الكونغو	٥	بنما
٥	مدغشقر	٥	بوليفيا
١٧	المكسيك	٥	بورو
٥	ملاي	٥٠	تايلند
١٠	موريشيوس	٥	ترينيداد وتوباغو
٦	النمسا	٥	جامايكا
٥	نيكاراغوا	٢٠٩	الجماعة الاقتصادية الأوروبية
٥	هايتي	٣٥	الجمهورية الدومينيكية
٥٧	الهند	٣٢	جنوب افريقيا
٥	هندوراس	٧	زيمبابوي
٦	هنغاريا	٥	سانت كيتس ونيفيس
١٠٠٠	المجموع		

المادة ٤٥

المدة والتعديل والانهاء

- ١- يظل هذا الاتفاق نافذا حتى ٣١ كانون الأول/ ديسمبر ١٩٩٠ ما لم يتم تعديده بموجب الفقرة ٢ من هذه المادة ، أو انقائه قبل ذلك بموجب الفقرة ٣ من هذه المادة .
- ٢- يجوز للمجلس ، بتصويت خاص ، تمديد هذا الاتفاق سنة بسنة لمدة أقصاها سنتان . ولاي عضو لا يقبل أي تمديد من هذا القبيل لهذا الاتفاق أن يبلغ المجلس بذلك قبل بداية فترة التمديد ، ويكف هذا العضو عن أن يكون طرفا في هذا الاتفاق اعتبارا من بداية تلك الفترة .
- ٣- يجوز للمجلس في أي وقت أن يقرر ، بتصويت خاص ، انتهاء هذا الاتفاق اعتبارا من التاريخ الذي يحدده ورهنا بما قد يضعه من شروط .
- ٤- عند انتهاء هذا الاتفاق ، يستمر وجود المنظمة للوقت الذي يعد لازما لتنفيذ تعقيتها وتكون لها من السلطات وتمارس من الوظائف ما قد يستلزمه هذا الغرض .
- ٥- يتولى المجلس اشعار الوديع بأي إجراء يتخذ بموجب الفقرة ٢ أو الفقرة ٣ من هذه المادة .

المادة ٤٦

التدابير الانتقالية

- ١- متى ترتبت ، وفقا للاتفاق الدولي للسكر لعام ١٩٨٤ ، على أي فعيل انجـمـز أو يتمين انجازه أو أقل انجازه عواقب سرى مفعولها في سنة لاحقة ، لأغراض تنفيذ ذلك الاتفاق ، يكون لهذه العواقب نفس المفعول بمقتضى هذا الاتفاق كما لو كانت أحكام اتفاق عام ١٩٨٤ قد استمر مفعولها لهذه الأغراض .
- ٢- يقر المجلس المنشأ بموجب الاتفاق الدولي للسكر لعام ١٩٨٤ الميزانية الادارية للمنظمة لعام ١٩٨٨ بصفة مؤقتة ، وذلك في آخر دورة عادية له في عام ١٩٨٧ ، رهنا باقرار المجلس المنشأ بموجب هذا الاتفاق لهذه الميزانية اقرارا نهائيا في أول دورة له في عام ١٩٨٨ .

واشباتا لما تقدم قام الموقعون أدناه ، المفوضون لهذا الغرض حسب الاصول ، بتذييل هذا الاتفاق بتوقيعاتهم في التواريخ المبينة .

حسّر في لندن في هذا اليوم الحادي عشر من شهر أيلول/ سبتمبر من سنة ألف وتسعمائتين وسبع وثمانين . ونصوص هذا الاتفاق باللغات الاسبانية والانكليزية والروسية والصينية والعربية والفرنسية متساوية الحجية . وسيضع الوديع النصين الصيني والعربي ذوي الحجية لهذا الاتفاق ويقدمه الى جميع الموقعين على هذا الاتفاق وجميع الحكومات التي انضمت اليه بغية اعتماده .

[For the signatures, see p. 172 of this volume—Pour les signatures, voir p. 172 du présent volume.]

المادة ٤٢

الاستبعاد

إذا تبين للمجلس أن أياً من الأعضاء يخل بالتزاماته بموجب هذا الاتفاق، وقرر أيضاً أن هذا الإخلال يضعف إلى حد كبير تنفيذ هذا الاتفاق، يجوز له، بتصويت خاص، أن يستبعد ذلك العضو من المنظمة، وعلى المجلس أن يشعر الوديع بذلك القرار على الفور. وبعد ٩٠ يوماً من تاريخ قرار المجلس يكف ذلك العضو عن أن يكون عضواً بالمنظمة.

المادة ٤٣

تسوية الحسابات

١- يحدد المجلس أية تسوية للحسابات يراها منصفة مع أي عضو انسحب من هذا الاتفاق أو استبعد من المنظمة، أو كف بطريقة أخرى عن أن يكون طرفاً في هذا الاتفاق. وتحفظ المنظمة بأيةبالغ دفعها هذا العضو بالفعل، ويكون هذا العضو ملزماً بسداد أية مبالغ مستحقة عليه للمنظمة.

٢- لدى انتهاء هذا الاتفاق، لا يحق لأي عضو مشار إليه في الفقرة ١ من هذه المادة أي نصيب في حصة التصفية أو الأصول الأخرى للمنظمة، وكذلك لا يتم تحميله أي جزء من المعجز فسي المنظمة، إن وجد.

المادة ٤٤

التعديل

١- يجوز للمجلس، عن طريق تصويت خاص، أن يوصي الأعضاء بإدخال تعديل على هذا الاتفاق، كما يجوز له أن يحدد وقتاً يقوم بعده كل عضو بأشعار الوديع بقبوله للتعديل. ويصبح التعديل نافذاً بعد ١٠٠ يوم من تسلّم الوديع لأشعارات القبول من أعضاء يحوزون ٨٥٠ صوتاً على الأقل من مجموع أصوات الأعضاء المصدرين بموجب المادة ١١ ويمثلون على الأقل ثلاثة أرباع كل الأعضاء المصدرين ومن أعضاء يمتلكون ٨٠٠ صوت على الأقل من مجموع أصوات الأعضاء المستوردين بموجب المادة ١١ ويمثلون على الأقل ثلاثة أرباع كل الأعضاء المستوردين، أو في تاريخ لاحق حدده المجلس بتصويت خاص. ويجوز للمجلس أن يحدد وقتاً يقوم كل طرف خلاله بأشعار الوديع بقبوله للتعديل، وإذا لم يصبح التعديل نافذاً بحلول ذلك التاريخ يعتبر مسحوباً. ويزود المجلس الوديع بالمعلومات اللازمة للقبول فيما إذا كانت إشعارات القبول التي تم تسلمها كافية لجعل التعديل نافذاً.

٢- أي عضو لم يقدم إشعاراً بقبوله تعديل ما بحلول التاريخ الذي يصبح فيه ذلك التعديل نافذاً يكف عن أن يكون طرفاً في هذا الاتفاق، إلا إذا أقر ذلك العضو المجلس بعدم استطاعته تقديم إشعار القبول في حينه بسبب صعوبات واجهت استكمال إجراءاته الدستورية وقرر المجلس أن به حسمه بالنسبة لذلك العضو المقترة المحددة للقبول. ولا يكون ذلك العضو ملزماً بالتعديل قبل تقديمه إشعاراً بقبوله له.

المادة ٣٩

بدء نفاذ الاتفاق

- ١- يبدأ نفاذ هذا الاتفاق بصفة نهائية في ١ كانون الثاني/يناير ١٩٨٨ ، أو نسي أي تاريخ لاحق ، إذا قامت بحلول ذلك التاريخ حكومات تحوز ٥٠ في المائة من أصوات البلدان المصدرة و ٥٠ في المائة من أصوات البلدان المستوردة وفقا للتوزيع المنصوص عليه في المرفق ألف والمرفق بـ على التوالي بهذا الاتفاق بإيداع وثائقها الخاصة بالتصديق أو القبول أو الإقرار أو الانضمام .
- ٢- إذا لم يبدأ نفاذ هذا الاتفاق ، وفقا للفقرة ١ من هذه المادة ، في ١ كانون الثاني/يناير ١٩٨٨ ، يبدأ نفاذه بصفة مؤقتة إذا قامت بحلول ذلك التاريخ حكومات مستوفية لشروط النسب المتوية المنصوص عليها في الفقرة ١ من هذه المادة بإيداع وثائقها الخاصة بالتصديق أو القبول أو الإقرار أو اشعار الوديع بالتطبيق المؤقت للاتفاق .
- ٣- إذا لم تستوف ، في ١ كانون الثاني/يناير ١٩٨٨ ، النسب المتوية المطلوبة لبدء نفاذ هذا الاتفاق وفقا للفقرة ١ أو الفقرة ٢ من هذه المادة ، يدعو الأمين العام للأمم المتحدة الحكومات التي أودعت وثائقها الخاصة بالتصديق أو القبول أو الإقرار أو الاشعار بالتطبيق المؤقت الى الاجتماع لتقرر ما إذا كان هذا الاتفاق يبدأ نفاذه بصفة نهائية أو بصفة مؤقتة فيما بينها ، كليا أو جزئيا في التاريخ الذي قد تحدده . وإذا بدأ نفاذ هذا الاتفاق بصفة مؤقتة وفقا لهذه الفقرة ، فإنه يصبح نافذا بصفة نهائية متى استوفيت الشروط المنصوص عليها في الفقرة ١ من هذه المادة بدون حاجة الى اتخاذ قرار آخر .
- ٤- بالنسبة لأي حكومة تودع وثيقة تصديق أو قبول أو إقرار أو انضمام أو اشعار بالتطبيق المؤقت بحد بدء نفاذ هذا الاتفاق وفقا للفقرة ١ أو ٢ أو ٣ من هذه المادة ، يبدأ سريان الوثيقة أو الاشعار في تاريخ الإيداع وفيما يتعلق بالاشعار بالتطبيق المؤقت ، وفقا لأحكام الفقرة ١ من المادة ٣٨ .

المادة ٤٠

الانضمام

باب الانضمام الى هذا الاتفاق مفتوح أمام حكومات جميع الدول وفق الشروط التي يحددها المجلس وعند انضمام أي دولة تعتبر هذه الدولة مدرجة في مرفقي الاتفاق ذوي الصلة ، مع أصواتها كما نص عليها في شروط الانضمام . وينفذ الانضمام بإيداع وثيقة الانضمام لدى الوديع . ويجب أن تنص وثائق الانضمام على أن الحكومة تقبل كل الشروط التي يحددها المجلس .

المادة ٤١

الانسحاب

- ١- يجوز لأي عضو أن ينسحب من هذا الاتفاق في أي وقت بحد بدء نفاذه عن طريق تقديم اشعار كتابي بالانسحاب الى الوديع . وعلى العضو أن يعلم المجلس في الوقت ذاته بالاجراء الذي اتخذه .
- ٢- يكون الانسحاب بموجب هذه المادة نافذ المفعول بحد ٣٠ يوما من تسليم الوديع للاشعار .

الفصل الثاني عشر - الاحكام الختامية

المادة ٣٥

الوديعة

يعين الأمين العام للأمم المتحدة بموجب هذا وديعا لهذا الاتفاق .

المادة ٣٦

التوقيع

يفتح باب التوقيع على هذا الاتفاق في مقر الأمم المتحدة اعتبارا من ١ تشرين الثاني/ نوفمبر الى ٣١ كانون الأول/ ديسمبر ١٩٨٧ وذلك من جانب أية حكومة دعيت الى مؤتمر الأمم المتحدة المعني بالسكر ، ١٩٨٧ .

المادة ٣٧

التصديق والقبول والاقرار

- ١- يخضع هذا الاتفاق للتصديق أو القبول أو الاقرار من جانب الحكومات الموقعة وفقا للاجراءات الدستورية لكل منها .
- ٢- تودع وثائق التصديق أو القبول أو الاقرار لدى الوديعة في ميعاد أقصاه ٣١ كانون الأول/ ديسمبر ١٩٨٧ ، غير أنه يجوز للمجلس أن يمنح تعديلات زمنية للحكومات الموقعة التي لا تستطيع ايداع وثائقها بحلول ذلك التاريخ .

المادة ٣٨

الاشعار بالتطبيق المؤقت

- ١- يجوز في أي وقت لحكومة موقعة تعتمز التصديق على هذا الاتفاق أو قبوله أو اقراره أو لحكومة حدد المجلس شروطا لانضمامها ولكنها لم تستطع بعد ايداع وثيقتها أن تقوم ، في أي وقت ، باشعار الوديعة بأنها ستطبق هذا الاتفاق بصورة مؤقتة اما عند بدء نفاذه وفقا للمادة ٣٩ أو في تاريخ محدد اذا كان نافذا بالفعل .
- ٢- تكون الحكومة التي أصدرت اشعارا بموجب الفقرة ١ من هذه المادة بأنها ستطبق هذا الاتفاق اما عند بدء نفاذه أو في تاريخ محدد اذا كان نافذا بالفعل عضوا مؤقتا ابتداء من ذلك الوقت الى أن تودع وثيقتها الخاصة بالتصديق أو القبول أو الموافقة أو الانضمام وبذلك تصبح عضوا .

- ٣- (١) ما لم يقرر المجلس بتصويت خاص خلاف ذلك تتألف الهيئة من خمسة أشخاص على النحو التالي :
- '١' شخصان يعينهما الأعضاء المعدرون تكون لدى أحدهما خبرة واسعة في مسائل من النوع المتنازع عليه ، وتكون لدى الآخر مكانة وخبرة قانونيتان ؛
- '٢' شخصان لهما نفس السوّهات يعينهما الأعضاء المستوردون ؛
- '٣' رئيس يختاره بالاجماع الأشخاص الأربعة الذين يتم تعيينهم بموجب '١' و '٢' أعلاه ، أو يعينه رئيس المجلس اذا عجز هؤلاء عن الاتفاق ؛
- (ب) رعايا البلدان الأعضاء وغير الأعضاء أهل للعمل في الهيئة الاستشارية ؛
- (ج) يعمل الأشخاص المعينون في الهيئة الاستشارية بمفهم الشخصية ودون تلقي تعليمات من أية حكومة ؛
- (د) تدفع المنظمة مصروفات الهيئة الاستشارية .
- ٤- يقدم رأي الهيئة الاستشارية والأسباب التي بني عليها الى المجلس الذي يبت في النزاع بتصويت خاص بعد النظر في جميع المعلومات ذات الصلة .

المادة ٣٤

الاجراء الذي يتخذه المجلس بشأن الشكاوي وعدم وفاء الأعضاء بالتزاماتهم

- ١- تحال أية شكوى من عدم وفاء أي عضو بالتزاماته بموجب هذا الاتفاق ، بناء على طلب العضو الشاكي ، الى المجلس الذي يتخذ قرارا بشأن المسألة رهنا بالتشاور المسبق مع الأعضاء المعنيين .
- ٢- يحدد أي قرار يتخذه المجلس بأن عضوا ما قد أخل بالتزاماته بموجب هذا الاتفاق طبيعة هذا الاخلال .
- ٣- كلما تبين للمجلس ، سواء نتيجة شكوى أو بطريقة أخرى ، أن عضوا ما قد أخل بهذا الاتفاق ، يجوز له ، دون اخلال بالتدابير الأخرى المنصوص عليها بصورة محددة في مواد أخرى من هذا الاتفاق ، أن يقرر ، بتصويت خاص :
- (أ) تعليق الحقوق التصويتية لذلك العضو في المجلس وفي اللجنة التنفيذية ؛
- (ب) وتعليق حقوق أخرى لذلك العضو ، اذا رأى المجلس ذلك ضروريا ، بما في ذلك حقه في أن يكون أهلا لعضوية المجلس أو أية لجنة من لجان ، أو في شغل وظيفة فيه أو فيها ، التي أن يفى بالتزاماته ؛
- (ج) أو اتخاذ اجراء بموجب المادة ٤٢ ، اذا كان ذلك الاخلال يضعف الى حد كبير تنفيذ هذا الاتفاق .

- (د) الآثار المترتبة على استهلاك السكر في البلدان المختلفة بسبب '١' الضرائب والتدابير التقييدية ؛ '٢' الأحوال الاقتصادية ، وبصفة خاصة مشاكل موازين المدفوعات ؛ '٣' الأحوال المناخية وغيرها ؛
- (هـ) وسائل تشجيع الاستهلاك ، لاسيما في البلدان التي يكون استهلاك الفرد فيها منخفضا ؛
- (و) طرق ووسائل التعاون مع الوكالات المعنية بتوسيع استهلاك السكر وما يتصل به من مواد غذائية ؛
- (ز) البحث في الاستعمالات الجديدة للسكر ، وفي منتجاته الثانوية ، والنباتات البتية يستخلص منها ؛
- وتقدم تقاريرها الى المجلس .

الفصل العاشر - الأعمال التحضيرية لاتفاق جديد

المادة ٣٢

الأعمال التحضيرية لاتفاق جديد

- ١- يجوز للمجلس دراسة أسس واطار اتفاق دولي جديد للسكر يشتمل على أحكام اقتصادية وتقديم تقرير الى الأعضاء وما يراه مناسبا من توصيات .
- ٢- يجوز للمجلس ، حالما يرى ذلك مناسبا ، أن يرجو من الأمين العام للأونكتاد الدعوة الى عقد مؤتمر تفاوضي .

الفصل الحادي عشر - المنازعات والشكاوي

المادة ٣٣

المنازعات

- ١- يحال أي نزاع يتعلق بتفسير أو تطبيق هذا الاتفاق ولا تتم تسويته فيما بين الأعضاء المعنيين الى المجلس للبت فيه ، بناء على طلب أي عضو طرف في النزاع .
- ٢- عندما يحال نزاع ما الى المجلس بموجب الفقرة ١ من هذه المادة ، يجوز لأغلبية من الأعضاء تحوز ما لا يقل عن ثلث مجموع الأصوات بموجب المادة ١١ أن تطلب الى المجلس أن يلتبس ، بعد مناقشة النزاع ، رأي هيئة استشارية يتم تشكيلها بموجب الفقرة ٢ من هذه المادة بشأن المسألة موضع النزاع قبل أن يصدر قراره .

المادة ٢٩

المسؤولية المالية للأعضاء

تقتصر المسؤولية المالية لكل عضو ازاء المنظمة وازاء الأعضاء الآخرين على مدى التزاماته بشأن المساهمات في الميزانيات الادارية التي يقرها المجلس بموجب هذا الاتفاق .

الفصل التاسع - المعلومات والدراسات

المادة ٣٠

المعلومات والدراسات

- ١- تعمل المنظمة بوصفها مركزا لجمع ونشر المعلومات الاحصائية والدراسات عن الانتاج والأسعار والمعادرات والواردات والاستهلاك والمخزونات على المستوى العالمي في مجال السكر (على أن يشمل ذلك السكر الخام والنقي على حد سواء ، بحسب الحال) والمحليات الأخرى ، فضلا عن الضرائب على السكر والمحليات الأخرى .
- ٢- يتعهد الأعضاء بأن يقوموا ، في غضون المدة التي قد يحددها النظام الداخلي ، بتوفير وتقديم جميع الاحماءات والمعلومات المتاحة التي يعتبرها النظام الداخلي ضرورية لتمكين المنظمة من الاضطلاع بوظائفها بموجب هذا الاتفاق . وتستخدم المنظمة ، عند الاقتضاء ، المعلومات ذات الصلة التي قد توفرها لها مصادر أخرى . ولا يجوز للمنظمة نشر أية معلومات يمكن أن تفيد في التعرف على عمليات الأشخاص أو الشركات الذين يقومون بانتاج السكر أو تجهيزه أو تسويقه .

المادة ٣١

تقييم السوق والاستهلاك والاحماءات

- ١- ينشئ المجلس لجنة معنية بتقييم سوق السكر واستهلاكه واحماءات مكونة من كل من الأعضاء المصدرين والمستوردين برئاسة المدير التنفيذي .
- ٢- تبقى اللجنة قيد الاستعراض المستمر المسائل المتعلقة بالاقتصاد العالمي للسكر والمحليات الأخرى وتبلغ الأعضاء بنتيجة مداواتها ، التي تعقد من أجل اجرائها اجتماعات ، كل ٩٠ يوما عادة . وتضع اللجنة في الاعتبار ، في استعراضها ، جميع المعلومات التي تجمعها المنظمة عملا بالمادة ٣٠ .
- ٣- تدرس اللجنة ، ضمن جملة أمور ، ما يلي :
 - (أ) اتجاهات السوق والعوامل التي تؤثر عليها مع اشارة خاصة الى مشاركة البلدان الغامية في التجارة الحالية ؛
 - (ب) آثار استخدام أي شكل من أشكال بدائل السكر ، بما في ذلك كل من المحليات الطبيعية والصناعية ، على تجارة السكر العالمية واستهلاكه ؛
 - (ج) الحاملة الضريبية النسبية للسكر والمحليات الأخرى أو المواد الخام لانتاج المحليات ؛

وتصبح واجبة السداد في اليوم الأول من تلك السنة ، وتصبح مساهمات الأعضاء المتعلقة بالسنة التي ينضمون خلالها الى المنظمة واجبة السداد في التاريخ الذي يصبحون فيه أعضاء .

٢- اذا انقضت أربعة أشهر من تاريخ وجوب سداد المساهمة وفقا للفقرة ١ من هذه المادة دون أن يدفع أحد الأعضاء كامل مساهمته في الميزانية الادارية ، يطلب المدير التنفيذي السلي العضو أن يدفع بأسرع ما في الامكان . فاذا انقضى شهران آخران بعد طلب المدير التنفيذي ولم يكن العضو قد سدد مساهمته بعد ، تعلق حقوقه التصويتية في المجلس وفي اللجنة التنفيذية الى أن يقوم بدفع كامل مساهمته .

٣- لا يحرم عضو علقته حقوقه التصويتية بموجب الفقرة ٢ من هذه المادة من أي من حقوقه الأخرى ولا يعفى من أي من التزاماته بموجب هذا الاتفاق ، ما لم يقرر المجلس هذا بتصويت خاص . ويظل مسؤولا عن دفع مساهمته والوفاء بأي التزامات أخرى من التزاماته المالية بموجب هذا الاتفاق .

المادة ٢٦

مراجعة الحسابات ونشرها

تقدم الى المجلس في أقرب وقت ممكن بعد انتهاء كل سنة البيانات المالية للمنظمة عن تلك السنة ، مصدقة من قبل مراجع حسابات مستقل ، لاقترانها ونشرها .

الفصل الثامن - تعهدات الأعضاء العامة

المادة ٢٧

تعهدات الأعضاء

يتعهد الأعضاء باتخاذ التدابير الضرورية لتكثيفهم من الوفاء بالتزاماتهم بموجب هذا الاتفاق ، وبالتعاون تعاوننا كاملا مع بعضهم بعضا لضمان تحقيق أهداف هذا الاتفاق .

المادة ٢٨

ظروف العمل

يضمن الأعضاء ظروف عمل منصفة في صناعات السكر لديهم ، ويسعون قدر الامكان الى تحسين مستوى معيشة العمال الزراعيين والصناعيين في مختلف فروع انتاج السكر ، وكذلك مستوى معيشة مزارعي قصب السكر وبنجر السكر .

٢٤ في السنوات اللاحقة ، يوزع مجموع الأصوات التي يمتلكها الأعضاء المستوردون فيما بينهم على أساس متوسط وارداتهم الصافية من السكر خلال السنوات الأربع السابقة التي تتوافر عنها أرقام ، مع إغفال السنة التي شهدت أدنى واردات صافية ، مع ترجيح التوزيع على النحو التالي :

- السوق الحرة : ٦٧ في المائة ؛

- السوق الصالمية : ٣٣ في المائة ؛

٣٣ لا يجوز أن يزيد عدد أصوات أي عضو مستورد بأكثر من ٥ في المائة من سنة إلى السنة التالية نتيجة لعمليات التوزيع بموجب الفقرة الفرعية ٢٠ أعلاه ؛

٤٤ لا يكون لأي عضو مستورد أكثر من ٢٤٠ صوتاً ولا أقل من ٦ أصوات ؛

(ج) توزع الأصوات في المرفقين جيم ودال التي لم تؤخذ وقت بدء نفاذ هذا الاتفاق فيما بين الأعضاء فرادى في المئة ذات العلة أو الفئتين ذاتي العلة ، حسب نسبة عدد أصواتهم في المرفق ذي العلة إلى مجموع عدد أصوات الأعضاء من البلدان الواردة في ذلك المرفق ؛

(د) لا تجزأ الأصوات إلى كسور .

٤- لا تطبق على هذه المادة أحكام الفقرة ٢ من المادة ٢٥ ولا أحكام الفقرة ٣ (أ) من المادة ٣٤ المتصلة بتعليق الحقوق التحويلية لعدم الوفاء بالتزامات .

٥- خلال النصف الثاني من كل سنة ، يقر المجلس الميزانية الإدارية للمنظمة للسنة التالية ويحدد مساهمة الصوت الواحد من أصوات الأعضاء ، حسبما يلزم لتغطية تلك الميزانية .

٦- تحسب مساهمة كل عضو في الميزانية الإدارية بحسب مساهمة الصوت الواحد في عدد الأصوات التي يمتلكها العضو بموجب هذه المادة ، على النحو التالي :

(أ) بالنسبة لأولئك الذين كانوا أعضاء وقت الاقرار النهائي للميزانية الإدارية ، يكون عدد الأصوات هو ما كان لديهم حينئذ ؛

(ب) بالنسبة لأولئك الذين أصبحوا أعضاء بعد اقرار الميزانية الإدارية ، يكون عدد الأصوات هو ذلك الذي يحملون عليه وقت اكتسابهم للعضوية ، بعد تعديله بما يتناسب مع بقية الفترة المشمولة بالميزانية أو الميزانيات ، ولا تتغير الأنصبة المقررة على الأعضاء الآخرين .

٧- إذا ما بدأ نفاذ هذا الاتفاق قبل بداية أول سنة كاملة له بأكثر من شانية أشهر يقر المجلس في دورته الأولى ميزانية إدارية تشمل الفترة حتى بداية أول سنة كاملة له ، والا فتغطي الميزانية الإدارية كلا من الفترة الأولية وأول سنة كاملة .

٨- يجوز للمجلس ، بتصويت خاص ، اتخاذ ما يراه مناسباً من تدابير لتخفيف الأضرار التي قد تترتب على مساهمات الأعضاء إذا ما كانت العضوية محدودة وقت اقرار الميزانية الإدارية للسنة الأولى لهذا الاتفاق ، أو إذا ما حدث أي نقص كبير في العضوية بعد ذلك .

المادة ٢٥

دفع المساهمات

١- يدفع الأعضاء مساهماتهم في الميزانية الإدارية لكل سنة وفقاً للإجراءات الدستورية لدى كل منهم . وتدفع المساهمات في الميزانية الإدارية لكل سنة بعملة قابلة للتحويل بحريية ،

الفصل السابع - المائل المالية

المادة ٢٣

المصروفات

- ١- يتحمل الأعضاء المعنيون بمصروفات وفودهم الى المجلس أو اللجنة التنفيذية أو أية لجنة من لجان المجلس أو اللجنة التنفيذية .
- ٢- تغطي المصروفات اللازمة لإدارة هذا الاتفاق من مساهمات الأعضاء السنوية المعمومة وفقا للمادة ٢٤ . ولكن اذا طلب عضو ما خدمات خاصة ، يجوز للمجلس أن يطلب الى ذلك العضو دفع تكاليف تلك الخدمات .
- ٣- يمكن لإدارة هذا الاتفاق ما يلزم من حسابات مناسبة .

المادة ٢٤

اقرار الميزانية الادارية ومساهمة الأعضاء

- ١- لأغراض هذه المادة ، يكون للأعضاء ٢٠٠٠ صوت موزعة على النحو المنصوص عليه في الفقرة ١ من المادة ١١ .
- ٢- ومع ذلك ، وكإجراء استثنائي خلال السنوات الثلاث الأولى لهذا الاتفاق ، يكون للأعضاء المصدرين ١٥٠ صوتاً وللأعضاء المستوردين ٨٥٠ صوتاً ، على أساس التوزيع المحدد في المرفقين جيم ودال على التوالي . كما يطبق هذا التوزيع الخاص للأصوات على فئتي الأعضاء على أي فترة تعديل بموجب الفقرة ٢ من المادة ٤٥ ، ما لم يقرر المجلس غير ذلك بتصويت خاص .
- ٣- وقت بدء نفاذ هذا الاتفاق ، وكلما حدث تغيير في العضوية وفي وقت اقرار الميزانية الادارية ، تحسب الأمانة أصوات الأعضاء فرادى على النحو التالي :

(أ) الأعضاء المصدرون :

- '١' يكون لكل عضو مصدر عدد الأصوات المحدد في المرفق جيم ، الذي سيعادل على النحو المنصوص عليه في الفقرة الفرعية (ج) أدناه ؛
- '٢' لا يكون لأي عضو مصدر أكثر من ٢٦٠ صوتاً ولا أقل من ٦ أصوات ؛
- '٣' لا تخضع أصوات الأعضاء المصدرين الذين يمتلكون ٦ أصوات في المرفق جيم لأي تعديل بموجب هذه المادة ؛
- '٤' توزع أيضا الأصوات التي ينطوي عليها أي تغيير في العضوية في فئة الأعضاء المصدرين على النحو المنصوص عليه في الفقرة الفرعية (ج) أدناه ؛

(ب) الأعضاء المستوردون :

- '١' لكل عضو مستورد خلال السنة الأولى من هذا الاتفاق عدد الأصوات المحدد في المرفق دال ، الذي سيعادل على النحو المنصوص عليه في الفقرة الفرعية (ج) أدناه ؛

- ٢- يستلزم أي قرار تتخذه اللجنة التنفيذية نفس الأغلبية التي يستلزمها ذلك القرار لو اتخذته المجلس .
- ٣- يحق لأي عضو الطعن أمام المجلس ، بمقتضى ما يضعه المجلس من شروط بهذا الشأن في نظامه الداخلي ، في أي قرار اتخذته اللجنة التنفيذية .

المادة ٢١

النصاب القانوني للجنة التنفيذية

يكتمل النصاب القانوني لأي اجتماع للجنة التنفيذية بحضور أكثر من نصف جميع أعضاء اللجنة المصدرين وأكثر من نصف جميع أعضاء اللجنة المستوردين ، بشرط أن يكون للأعضاء الحاضرين على هذا النحو ما لا يقل عن ثلثي مجموع أصوات جميع أعضاء اللجنة في كل من الفئتين .

الفصل السادس - المدير التنفيذي والموظفون

المادة ٢٢

المدير التنفيذي والموظفون

- ١- يقوم المجلس ، بعد استشارة اللجنة التنفيذية ، بتعيين المدير التنفيذي بتصويت خاص ، ويحدد المجلس شروط تعيينه .
- ٢- المدير التنفيذي هو المسؤول الإداري الأعلى في المنظمة ، وهو مسؤول عن أداء أية مهام مسندة إليه في إدارة هذا الاتفاق .
- ٣- يقوم المجلس ، بعد استشارة المدير التنفيذي ، بتصويت خاص ، بتعيين كبار المسؤولين الآخرين بالمنظمة بالشروط التي يحددها المجلس .
- ٤- يقوم المدير التنفيذي بتعيين الموظفين الآخرين وفقاً لأنظمة وقرارات المجلس .
- ٥- يقوم المجلس ، وفقاً للمادة ٨ ، باعتماد قواعد وأنظمة تجسد الشروط الأساسية للخدمة والحقوق والواجبات والالتزامات الأساسية لكل موظفي الأمانة .
- ٦- يجب ألا يكون للمدير التنفيذي أو لأي من الموظفين أية مصلحة مالية في حنامة السكر أو تجارتها .
- ٧- لا يحق للمدير التنفيذي ولا للموظفين التماس أو تلقي تعليمات تتعلق بالمهام المسندة اليهم بموجب هذا الاتفاق من أي عضو أو من أية سلطة خارجة عن المنظمة . وعليهم الامتناع عن أي عمل قد يمس وضعهم كموظفين دوليين مسؤولين أمام المنظمة وحدها . وعلى كل عضو احترام الطابع الدولي الخالص لمسؤوليات المدير التنفيذي والموظفين وعدم محاولة التأثير عليهم في نهوضهم بمسؤولياتهم .

- ٩- إذا كف عضو من أعضاء اللجنة عن أن يكون عضواً في المنظمة ، يكون على الأعضاء الذين أدلوا بأصواتهم لصالحه أو حولوا أصواتهم لصالحه ، وكذلك الأعضاء الذين لم يدلوا بأصواتهم أو لم يحولوا أصواتهم لصالح عضو آخر في اللجنة ، أن ينتخبوا خلال دورة المجلس التالية عضواً لشغل المقعد الشاغر في اللجنة . ويحق لأي عضو أدلى بأصواته أو حول أصواته لصالح عضو اللجنة الذي كف عن أن يكون عضواً في المنظمة ولم يدل بأصواته لصالح العضو المنتخب لشغل المقعد الشاغر في اللجنة أن يحول هذه الأصوات لصالح عضو آخر من أعضاء اللجنة ، رهنا بأحكام الفقرة ٦ من هذه المادة .
- ١٠- في ظل ظروف خاصة ، يجوز لعضو ما ، بعد التشاور مع عضو اللجنة التنفيذية الذي أدلى بأصواته أو حول أصواته لصالحه وفقاً لأحكام هذه المادة ، أن يسحب أصواته من ذلك العضو عن الفترة المتبقية من السنة . ويجوز لذلك العضو في هذه الحالة أن يحول هذه الأصوات لصالح عضو آخر من فئته في اللجنة التنفيذية ولكن لا يجوز له سحب هذه الأصوات من هذا العضو الآخر طوال المدة المتبقية من السنة تلك . ويحتفظ عضو اللجنة التنفيذية الذي سحبت منه الأصوات بمقعده في اللجنة التنفيذية طوال مدة المتبقية من تلك السنة . ويصبح أي إجراء اتخذ عملاً بأحكام هذه الفقرة نافذاً المفعول بعد إبلاغ رئيس اللجنة التنفيذية به كتابة .

المادة ١٩

تفويض المجلس سلطاته إلى اللجنة التنفيذية

- ١- يجوز للمجلس ، بتصويت خاص ، أن يفوض اللجنة التنفيذية ممارسة أي من سلطاته أو جميعها ، ما عدا السلطات التالية :
- (أ) تحديد مقر المنظمة بمقتضى الفقرة ٢ من المادة ٣ ؛
- (ب) تعيين المدير التنفيذي وأي من كبار المسؤولين بمقتضى المادة ٢٢ ؛
- (ج) اقرار الميزانية الادارية وتقدير المساهمات بمقتضى المادة ٢٤ ؛
- (د) أي رجاء موجه للأمين العام للأونكتاد بأن يدعو إلى عقد مؤتمر تفاوضي بمقتضى الفقرة ٢ من المادة ٣٢ ؛
- (هـ) البت في المنازعات بموجب المادة ٣٣ ؛
- (و) تعليق حقوق عضو ما في التصويت وغيرها من الحقوق بمقتضى الفقرة ٣ من المادة ٣٤ ؛
- (ز) استبعاد عضو من المنظمة بمقتضى المادة ٤٢ ؛
- (ح) التوصية بتعديل ما بمقتضى المادة ٤٤ ؛
- (ط) تعديل أو إنهاء هذا الاتفاق بمقتضى المادة ٤٥ ؛
- ٢- يجوز للمجلس ، في أي وقت ، سحب أية سلطة فوضها إلى اللجنة التنفيذية .

المادة ٢٠

إجراءات التصويت واتخاذ القرارات في اللجنة التنفيذية

- ١- يحق لكل عضو في اللجنة التنفيذية الادلاء بعدد الأصوات التي يتلقاها بموجب أحكام المادة ١٨ ، ولا يحق له تجزئة هذه الأصوات .

- ٢- يعين كل عضو من أعضاء اللجنة التنفيذية ممثلاً واحداً ، ويجوز له أيضاً أن يعيّن
مناوباً واحداً أو أكثر ومستشاراً واحداً أو أكثر .
- ٣- تنتخب اللجنة التنفيذية رئيساً لها لكل سنة ، ولا يحق للرئيس أن يشترك في التصويت ،
ويجوز أن يعاد انتخابه .
- ٤- تجتمع اللجنة التنفيذية في مقر المنظمة ما لم تقرر خلاف ذلك . وإذا دعا أي عضو
اللجنة التنفيذية للاجتماع في مكان غير مقر المنظمة ووافقت اللجنة التنفيذية على ذلك ، يدفع هذا
العضو ما ينجم عن ذلك من التكاليف الإضافية .

المادة ١٨

انتخاب اللجنة التنفيذية

- ١- يقوم الأعضاء المصدرون والمستوردون ، كلا في فئة ، في إطار المجلس ، بانتخاب
أعضاء اللجنة التنفيذية المصدريين والمستوردين ، ويجري الانتخاب في كل فئة وفقاً للفقرات من ٢ إلى ٧
فاية ٧ من هذه المادة .
- ٢- يدلي كل عضو بجميع الأصوات التي تحق له بموجب المادة ١١ لصالح مرشح واحد ،
ويجوز للعضو أن يدلي لصالح مرشح آخر بأية أصوات يمارس الأدلاء بها عملاً بالفقرة ٢ من المادة ١٢ .
- ٣- ينتخب المرشحون العشرة الذين حصلوا على أكبر عدد من الأصوات ، ولكن يجب
أن يحصل المرشح على ٦٠ صوتاً على الأقل ليفوز في الاقتراع الأول .
- ٤- إذا انتخب أقل من ١٠ مرشحين في الاقتراع الأول تجري عمليات اقتراع أخرى يقتصر
حق التصويت فيها على الأعضاء الذين لم يموتوا لصالح أي من المرشحين المنتخبين . وفي كل عملية مسن
عمليات الاقتراع اللاحقة ، يتناقص تباعاً الحد الأدنى لعدد الأصوات اللازمة لانتخاب المرشح بمقدار
خسة أصوات إلى أن يتم انتخاب المرشحين العشرة .
- ٥- لا يعضو لم يدل بأصواته لصالح أي من الأعضاء المنتخبين أن يحول أصواته في وقت
لاحق لصالح أحدهم رهناً بالفقرتين ٦ و ٧ من هذه المادة .
- ٦- يعتبر عدد الأصوات التي حمل عليها عضو ما مساوياً لعدد الأصوات التي تم
الأدلاء بها أصلاً لصالحه لدى انتخابه ، مضافاً إليها عدد الأصوات التي حولت لصالحه شريطة ألا يتجاوز
مجموع عدد الأصوات ٣٠٠ صوت لكل عضو منتخب .
- ٧- إذا كان عدد الأصوات التي يعتبر أن عضواً منتخباً قد حصل عليها يتجاوز ٣٠٠ صوت
يقوم الأعضاء الذين أدلوا بأصواتهم لصالح ذلك العضو المنتخب المذكور أو حولوا أصواتهم لصالحه باتخاذ
ترتيبات فيما بينهم ليقوم واحد منهم أو أكثر بحسب أصواته أو أصواتهم من ذلك العضو وتحويلها أو إعادة
تحويلها لعضو منتخب آخر ، بحيث لا يتجاوز عدد الأصوات التي حصل عليها كل عضو منتخب حد
ال ٣٠٠ صوت .
- ٨- إذا أوقف عضو من أعضاء اللجنة التنفيذية عن ممارسة حقوقه التصويتية نسبة بالتصويت
أي من الأحكام ذات الصلة في هذا الاتفاق ، يكون لكل عضو أدلى بأصواته لصالحه أو حول أصواته
لصالحه وفقاً لهذه المادة أن يحول أصواته ، خلال مدة نفاذ الإيقاف ، لصالح أي عضو آخر من أعضاء
اللجنة في فئته ، رهناً بأحكام الفقرة ٦ من هذه المادة .

المادة ١٤

التعاون مع المنظمات الأخرى

- ١- يتخذ المجلس أية ترتيبات مناسبة للتشاور أو للتعاون مع الأمم المتحدة وأجهزتها ، وخاصة الأونكتاد ، ومع منظمة الأغذية والزراعة وغيرها من الوكالات المتخصصة التابعة للأمم المتحدة والمنظمات الحكومية الدولية ، حسب الاقتضاء .
- ٢- على المجلس ، آخذا بعين الاعتبار الدور الخاص للأونكتاد في التجارة السلمية الدولية ، أن يطلع الأونكتاد ، حسب الاقتضاء ، على أنشطته وبرامج عمله .
- ٣- للمجلس أن يتخذ أيضا أية ترتيبات مناسبة لإقامة اتصال فعال مع المنظمات الدولية لمنتجات السكر وتجاره وصانعيه .

المادة ١٥

قبول المراقبين

- ١- يجوز للمجلس أن يدعو أية دولة غير عضو لحضور أي من اجتماعاته بصفة مراقب .
- ٢- يجوز للمجلس أيضا أن يدعو أية منظمة من المنظمات المشار إليها في الفقرة ١ من المادة ١٤ لحضور أي من اجتماعاته بصفة مراقب .

المادة ١٦

النصاب القانوني للمجلس

يكتمل النصاب القانوني لأي اجتماع من اجتماعات المجلس بحضور أكثر من نصف جميع الأعضاء الممدرين وأكثر من نصف جميع الأعضاء المستوردين ، بشرط أن يكون للأعضاء الحاضرين على هذا النحو ما لا يقل عن ثلثي مجموع أصوات جميع الأعضاء في كل من الفئتين بموجب المادة ١١ . وإذا لم يتوفر النصاب القانوني في اليوم المحدد لافتتاح أي من دورات المجلس ، أو إذا لم يتوفر النصاب القانوني في ثلاثة اجتماعات متتالية أثناء أي من دورات المجلس ، يدعى المجلس إلى الانعقاد بعد سبعة أيام ، وفي هذه الحالة يكون النصاب القانوني ، خلال المدة المتبقية من تلك الدورة ، مكتملا بحضور أكثر من نصف جميع الأعضاء الممدرين وأكثر من نصف جميع الأعضاء المستوردين ، بشرط أن يكون للأعضاء الحاضرين على هذا النحو أكثر من نصف مجموع أصوات جميع الأعضاء في كل من الفئتين بموجب المادة ١١ . ويعتبر التمثيل وفقا للفقرة ٢ من المادة ١٤ شأنه شأن الحضور .

الفصل الخامس - اللجنة التنفيذية

المادة ١٧

تكوين اللجنة التنفيذية

- ١- تتكون اللجنة التنفيذية من ١٠ أعضاء مصدرين و ١٠ أعضاء مستوردين ، ينتخبون لكل سنة وفقا للمادة ١٨ ويجوز إعادة انتخابهم .

٢- تحسب أنصبة الأعضاء من مجموع الأصوات في فئتهم كما بينت في الفقرة ١ من هذه المادة على النحو التالي :

(١) الأعضاء المصدرون :

يندرج نسبة عدد أصواتهم كما وردت في المرفق ألف الى مجموع عدد أصوات الأعضاء من بين البلدان الواردة في ذلك المرفق .

(ب) الأعضاء المستوردون :

- ١- في السنة الأولى ، على أساس نفس المعيار المبين في الفقرة الفرعية (أ) أعلاه ، فيما يتعلق بالأصوات في المرفق بـ ؛
- ٢- في السنوات اللاحقة ، على أساس المعيار المبين في الفقرة ٣ (ب) من المادة ٢٤ .
- ٣- لا تجزأ الأصوات الى كور ، ولا يكون لأي عضو أقل من ٥ أصوات ولا أكثر من ٢٨٥ صوتاً .
- ٤- في حالة تعليق الحقوق التصويتية لأي عضو بموجب أي حكم من أحكام هذا الميثاق ، توزع أصواته على الأعضاء الآخرين في فئته حسب أنصبتهم كما حددت بموجب الفقرة ٢ من هذه المادة . وينطبق نفس الاجراء عندما يستعيد العضو المعنى حقوقه التصويتية ، فيدرج العضو في التوزيع .

المادة ١٢

اجراء التصويت في المجلس

- ١- يحق لكل عضو الادلاء بعدد الأصوات التي يوزعها بموجب المادة ١١ ، ولا يحق له تجزئه تلك الأصوات .
- ٢- يجوز لأي عضو مصدر أن يأنن لأي عضو مصدر آخر ، ولأي عضو مستورد أن يأنن لأي عضو مستورد آخر ، عن طريق ارسال اشعار كتابي الى الرئيس ، بتمثيل مصالحه والادلاء بأصواته في أي اجتماع أو اجتماعات للمجلس . وتقوم بفحص نسخة من هذا الاذن أي لجنة لوثائق التفويض تشكل بموجب النظام الداخلي للمجلس .
- ٣- على العضو الذي يأنن له عضو آخر بالادلاء بالأصوات التي يجوزها العضو الآن بموجب المادة ١١ أن يدلي بهذه الأصوات حسبما أذن له ووفقاً للفقرة ٢ من هذه المادة .

المادة ١٣

قرارات المجلس

- ١- تتخذ جميع قرارات المجلس وجميع توصياته بالأغلبية البسيطة الموزعة ، الا في الحالات التي ينص فيها هذا الاتفاق على اجراء تصويت خاص .
- ٢- لا يعتد في حساب عدد الأصوات اللازمة لأي قرار للمجلس بأصوات الأعضاء الممتنعين عن التصويت . ولا يعتبر هؤلاء الأعضاء " مصوتين " ، لأغراض التعريفين ٦ أو ٧ من المادة ٢ ، حسب الحالة . وحين يلجأ أحد الأعضاء الى الاجراء المنصوص عليه في المادة ١٢ ويتم الادلاء بأصواته فنتسي اجتماع المجلس ، يعتبر هذا العضو ، لأغراض الفقرة ١ من هذه المادة ، حاضراً ومصوتاً .
- ٣- جميع قرارات المجلس بمقتضى هذا الاتفاق ملزمة للأعضاء .

المادة ٩

رئيس ونائب رئيس المجلس

- ١- ينتخب المجلس ، لكل سنة ، رئيسا ونائبا للرئيس من بين الوفود ولا تدفع لهم المنظمة أي راتب .
- ٢- ينتخب الرئيس ونائب الرئيس بحيث يكون أحدهما من بين وفود الأعضاء المستوردين والآخر من بين وفود الأعضاء المصدريين . وكقاعدة عامة ، يشغل هذان المنصبان كل سنة بالتناوب بين فئتي الأعضاء على أن لا يحول ذلك دون إعادة انتخاب الرئيس أو نائب الرئيس أو كليهما في ظروف استثنائية عندما يقرر المجلس ذلك بتصويت خاص . وفي حالة إعادة انتخاب أي من هذين المسؤولين ، تبقى القاعدة المبينة في الجملة الأولى من هذه الفقرة سارية المفعول .
- ٣- في حالة غياب الرئيس ، يظلم بمهام المنصب نائب الرئيس . وفي حالة غياب كل من الرئيس ونائب الرئيس بصورة مؤقتة أو غياب أحدهما أو كليهما بصورة دائمة يجوز للرئيس أن ينتخب من بين الوفود مسؤولين جديدين مؤقتين أو دائمين حسب الاقتضاء ، أخذا بعين الاعتبار القاعدة العامة لتناوب التمثيل المنصوص عليها في الفقرة ٢ من هذه المادة .
- ٤- لا يجوز للرئيس أو لأي مسؤول آخر يترأس اجتماعات المجلس أن يشترك في التصويت ، ولكن يجوز له أن يعين شخصا آخر ليمارس الحقوق التصويتية للعضو الذي يمثله .

المادة ١٠

دورات المجلس

- ١- كقاعدة عامة ، يعقد المجلس دورة عادية واحدة في كل نصف سنة .
- ٢- بالإضافة الى ذلك ، يجتمع المجلس في دورة استثنائية كلما قرر ذلك أو بناء على طلب :
 - (أ) أي خمسة أعضاء ؛
 - (ب) أو عضوين أو أكثر يحوزون مجتمعين ٢٥٠ صوتا أو أكثر بموجب المادة ١١ ؛
 - (ج) أو اللجنة التنفيذية .
- ٣- يخاطر الأعضاء بمواعيد الدورات قبل انعقادها بمدة ٣٠ يوما تقويميا على الأقل ، الا في حالة الطوارئ ، حيث يجب أن يتم هذا الاخطار قبل موعد الانعقاد بمدة ١٠ أيام تقويمية على الأقل .
- ٤- تعقد الدورات في مقر المنظمة ما لم يقرر المجلس خلاف ذلك بتصويت خاص . واذا دعا أي عضو للمجلس للاجتماع في مكان غير مقر المنظمة ، ووافق المجلس على ذلك ، يدفع هذا العضو ما ينجم عن ذلك من التكاليف الاضافية .

المادة ١١

الأصوات

- ١- لأغراض التصويت بموجب هذا الاتفاق ، يكون للأعضاء ما مجموعه ٢ ٠٠٠ صوت ، فيكون للأعضاء المصدريين معا ١ ٠٠٠ صوت ويكون للأعضاء المستوردين معا ١ ٠٠٠ صوت .

- ٥- إذا تقرر نقل مقر المنظمة الى بلد غير عضو في المنظمة ، يجب على المجلس ، أن يحمل ، قبل ذلك النقل ، على تأكيد كتابي من حكومة ذلك البلد لما يلي :
- (أ) انها ستبرم مع المنظمة ، في أقرب فرصة ممكنة ، اتفاقا على النحو المبين فسي
الفقرة ٣ من هذه المادة ؛
- (ب) وانها ستقوم ، ريشا يتم ابرام مثل هذا الاتفاق ، بمنح الاعفاءات المنصوص عليها فسي
الفقرة ٤ من هذه المادة .
- ٦- يسعى المجلس الى ابرام الاتفاق المبين في الفقرة ٣ من هذه المادة مع حكومة البلد الذي سينقل اليه مقر المنظمة قبل نقل المقر .

الفصل الرابع - المجلس الدولي للسكرك

المادة ٧

تكوين المجلس الدولي للسكرك

- ١- المجلس الدولي للسكرك هو أعلى سلطة في المنظمة ، ويتألف من جميع أعضاء المنظمة .
- ٢- لكل عضو ممثل واحد في المجلس وله أيضا ، اذا رغب في ذلك ، منابو واحد أو أكثر ، كما يجوز لأي عضو تعيين مستشار أو أكثر لممثله أو لمنابيه .

المادة ٨

سلطات المجلس ووظائفه

- ١- يتولى المجلس ممارسة كل ما يلزم من سلطات وأداء أو تدبير أداء كل ما يلزم من وظائف لتنفيذ أحكام هذا الاتفاق ومواصلة تصفية صندوق تمويل المخزونات المنشأ بموجب المادة ٤٩ من الاتفاق الدولي للسكرك لعام ١٩٧٧ ، على النحو المفوض به من المجلس المؤلف بموجب ذلك الاتفاق الى المجلس المؤلف بموجب الاتفاق الدولي للسكرك لعام ١٩٨٤ ، عملا بالفقرة ١ من المادة ٨ من هذا الأخير .
- ٢- يعتمد المجلس ، بتمويت خاص ، ما يلزم من قواعد وأنظمة لتنفيذ أحكام هذا الاتفاق بما يتفق مع هذه الأحكام ، بما في ذلك النظام الداخلي للمجلس ولجانه ، وكذلك النظام المالي للمنظمة والنظام الأساسي لموظفيها . وللمجلس أن ينص ، في نظامه الداخلي ، على اجراء يجيز له البت فسي مسائل محددة بدون عقد اجتماع .
- ٣- يحتفظ المجلس بما يلزم من سجلات لأداء وظائفه بمقتضى هذا الاتفاق ، وبأية سجلات أخرى يراها مناسبة .
- ٤- يقوم المجلس بنشر تقرير سنوي وينشر أية معلومات أخرى يراها مناسبة .

المادة ٤

عضوية المنظمة

- ١- كل طرف من الأطراف في هذا الاتفاق عضو في المنظمة .
- ٢- هناك فئتان من الأعضاء في المنظمة ، هما :
 - (أ) الأعضاء المصدرون ؛
 - (ب) الأعضاء المستوردون .
- ٣- يجوز للمعضو أن يغير فئة عضويته وفقا لما قد يضعه المجلس من شروط .

المادة ٥

عضوية المنظمات الحكومية الدولية

تفسر أي اشارة في هذا الاتفاق الى " حكومة " أو " حكومات " بأنها تشمل الجماعة الاقتصادية الأوروبية وأية منظمة حكومية دولية أخرى ذات مسؤوليات على صعيد التفاوض على اتفاقات دولية وعقدتها وتطبيقها ، ولاسيما منها الاتفاقات السلمية . ومن ثم ، فان أي اشارة في هذا الاتفاق الى التوقيع أو التصديق أو القبول أو الاقرار ، أو الى الاشعار بالتطبيق المؤقت أو الى الانضمام ، تفسر ، في حالة المنظمات الحكومية الدولية المذكورة ، بأنها تتضمن اشارة الى قيام المنظمات الحكومية الدولية المذكورة بالتوقيع أو التصديق أو القبول أو الاقرار أو بالاشعار بالتطبيق المؤقت أو بالانضمام .

المادة ٦

الامتيازات والحصانات

- ١- للمنظمة شخصية قانونية ، ولها على وجه الخصوص أهلية التعاقد واحتياز ممتلكات منقولة وغير منقولة والتصرف فيها واقامة الدعاوى أمام القضاء .
- ٢- يظل كل من مركز المنظمة وامتيازاتها وحصاناتها في أراضي المملكة المتحدة خاضعا لاتفاق المقر المبرم بين حكومة المملكة المتحدة لبريطانيا العظمى وأيرلندا الشمالية ومنظمة السكر الدولية الموقع في لندن في ٢٩ أيار/ مايو ١٩٦٩ ، مع ما قد يلزم من تعديلات لحسن سير هذا الاتفاق .
- ٣- اذا نقل مقر المنظمة الى بلد عضو في المنظمة ، يجب على هذا العضو أن يبرم مع المنظمة ، في أقرب فرصة ممكنة ، اتفاقا يقره المجلس يتعلق بمركز وامتيازات وحصانات المنظمة ومديريها التنفيذي وموظفيها وخبرائها وممثلي أعضائها أثناء وجودهم في ذلك البلد لفرض ممارسة وظائفهم .
- ٤- ما لم تنفذ أية ترتيبات أخرى متعلقة بالضرائب في نطاق الاتفاق المتوخى فسي الفقره ٣ من هذه المادة ، وريشا يتم ابرام ذلك الاتفاق ، يكون على العضو المضيف الجديد :
 - (أ) أن يمنح اعفاء من الضرائب على الاجور التي تدفعها المنظمة لموظفيها ، وان كان ذلك لا يستلزم تطبيق هذا الاعفاء على رعاياه ؛
 - (ب) وأن يمنح اعفاء من الضرائب على الاموال والايرادات والممتلكات الأخرى للمنظمة .

٦- يعني " التصويت الخاص " التصويت الذي يتطلب ما لا يقل عن ثلثي الأصوات التي يدلي بها الأعضاء المصدرون الحاضرون و المصوتون وما لا يقل عن ثلثي الأصوات التي يدلي بها الأعضاء المستوردون الحاضرون و المصوتون ، بشرط أن يدلي بهذه الأصوات ما لا يقل عن نصف عدد الأعضاء الحاضرين و المصوتين من كل فئة ؛

٧- يعني " تصويت الأغلبية البسيطة الموزعة " التصويت الذي يتطلب أكثر من نصف مجموع أصوات الأعضاء المصدريين الحاضرين و المصوتين وأكثر من نصف مجموع أصوات الأعضاء المستورديين الحاضرين و المصوتين ، بشرط أن يدلي بهذه الأصوات ما لا يقل عن نصف عدد الأعضاء الحاضرين و المصوتين من كل فئة ؛

٨- تعني " السنة " السنة التقويمية ؛

٩- يعني " السكر " السكر في أي شكل من أشكاله التجارية المعروفة المستخلصة من قصب السكر أو بنجر السكر ، بما في ذلك الدبس الصالح للأكل و الدبس الفاخر و الأشرطة و أي شكل آخر من السكر السائل المستعمل للاستهلاك الآدمي ، ولكنه لا يشمل الأشكال النهائية من الدبس أو الأصناف المنخفضة الجودة من السكر غير المعدة بطريقة الطرد المركزي التي يتم إنتاجها بطرق بدائية أو السكر الموجه لاستعمالات غير الاستهلاك الآدمي كغذاء ؛

١٠- يعني " بدء النفاذ " التاريخ الذي يبدأ فيه نفاذ هذا الاتفاق بصورة مؤقتة أو نهائية وفقاً لما نص عليه في المادة ٣٩ ؛

١١- تعني " السوق الحرة " مجموع الواردات العافية للسوق العالمية ، باستثناء الواردات الناجمة من تنفيذ ترتيبات خاصة على النحو المحدد في الفصل التاسع من الاتفاق الدولي للسكر لعام ١٩٧٧ ؛

١٢- تعني " السوق العالمية " سوق السكر الدولية وتشمل السكر المتجر فيه فسي السوق الحرة و السكر المتجر فيه بموجب ترتيبات خاصة على النحو المحدد في الفصل التاسع من الاتفاق الدولي للسكر لعام ١٩٧٧ .

الفصل الثالث - منظمة السكر الدولية

المادة ٣

استمرار منظمة السكر الدولية ومقرها وهيكلها

- ١- تظل منظمة السكر الدولية التي أنشئت بموجب الاتفاق الدولي للسكر لعام ١٩٦٨ ، وأبقيت بموجب الاتفاقات الدولية للسكر للأعوام ١٩٧٣ و ١٩٧٧ و ١٩٨٤ ، قائمة لغرض إدارة هذا الاتفاق و الاشراف على تنفيذه . بالمعضوية والسلطات والوظائف المنصوص عليها في هذا الاتفاق .
- ٢- مقر المنظمة في لندن ما لم يقرر المجلس خلاف ذلك بتصويت خاص .
- ٣- تعمل المنظمة من خلال المجلس الدولي للسكر ، ولجنتها التنفيذية ، ومديرها التنفيذي ، وموظفيها .

[ARABIC TEXT—TEXTE ARABE]

الاتفاق الدولي للسكر لعام ١٩٨٧

الفصل الأول - الأهداف

المادة ١

الأهداف

- أهداف الاتفاق الدولي للسكر لعام ١٩٨٧ (المشار اليه فيما بعد باسم " هذا الاتفاق ") في ضوء ما نص عليه القرار ٩٣ (د - ٤) الذي اتخذه مؤتمر الأمم المتحدة للتجارة والتنمية ، هي :
- (أ) تمهيز التعاون الدولي بحدود المسائل العالمية المتعلقة بالسكر وما يتصل بها من قضايا ؛
- (ب) توفير اطار مناسب لاعداد اتفاق دولي جديد محتمل للسكر يشتمل على أحكام اقتصادية ؛
- (ج) تشجيع استهلاك السكر ؛
- (د) تسهيل التجارة من خلال جمع وتوفير المعلومات المتعلقة بالسوق العالمية للسكر وغيره من المحليات .

الفصل الثاني - التعاريف

المادة ٢

التعاريف

- لأغراض هذا الاتفاق :
- ١- تعني " المنظمة " منظمة السكر الدولية المشار اليها في المادة ٣ ؛
- ٢- يعني " المجلس " المجلس الدولي للسكر المشار اليه في الفقرة ٣ من المادة ٣ ؛
- ٣- يعني " العضو " طرفا في هذا الاتفاق ؛
- ٤- يعني " العضو المصدر " أي عضو مدرج في المرفق ألف بهذا الاتفاق أو يعطى مركز العضو المصدر عند انضمامه الى هذا الاتفاق أو عند تغيير الفئة بمقتضى الفقرة ٣ من المادة ٤ ؛
- ٥- يعني " العضو المستورد " أي عضو مدرج في المرفق باء بهذا الاتفاق أو يعطى مركز العضو المستورد عند انضمامه الى هذا الاتفاق أو عند تغيير الفئة بمقتضى الفقرة ٣ من المادة ٤ ؛

[CHINESE TEXT—TEXTE CHINOIS]

1987年国际糖协定

第一章 — 宗旨

第 1 条

宗 旨

参照联合国贸易和发展会议通过的第93(IV)号决议，1987年国际糖协定(以下简称“本协定”)的宗旨如下：

- (a) 促进世界糖问题方面和有关问题方面的国际合作；
- (b) 为拟订一份带有经济条款的可能的新国际糖协定提供一个适当的构架；
- (c) 鼓励糖的消费；
- (d) 通过收集和提供关于世界糖市场和其他甜剂的资料促进贸易。

第二章 — 定义

第 2 条

定 义

本协定中：

1. “组织”指第3条所称的国际糖组织；
2. “理事会”指第3条第3款所称的国际糖理事会；
3. “成员”指本协定的缔约方；
4. “出口成员”指本协定附件A所列的任何成员，或因加入本协定或根据第4条第3款变更类别而获得出口成员地位的任何成员；

5. “进口成员”指本协定附件B所列的任何成员，或因加入本协定或根据第4条第3款变更类别而获得进口成员地位的任何成员；

6. “特别表决”指需要以出席并参加表决的出口成员所投票数至少三分之二、和出席并参加表决的进口成员所投票数至少三分之二作出的表决，但投出这些票数者至少须占出席并参加表决的每一类别成员的半数；

7. “简单分配多数表决”指需要以出席并参加表决的出口成员所投票数的半数以上、和出席并参加表决的进口成员所投票数的半数以上作出的表决，但投出这些票数者至少须占出席并参加表决的每一类别成员的半数；

8. “年”指日历年；

9. “糖”指用甘蔗或甜菜制成的任何公认商品形式的糖，包括食用糖蜜和优质粘蜜、糖浆和供人类食用的任何其他形式的液体糖，但不包括残余粘蜜或原始方法制成的劣质非机制糖，或供人类食用以外用途的糖；

10. “生效”指本协定按第39条规定暂时生效或确定生效的日期；

11. “自由市场”指世界市场的净进口总额，但不包括因实施《1977年国际糖协定》第九章规定的特别安排而引起的进口额；

12. “世界市场”指国际糖市场，包括自由市场上交易的糖和按《1977年国际糖协定》第九章规定的特别安排交易的糖。

第三章 — 国际糖组织

第 3 条

国际糖组织的继续存在、其总部和机构

1. 根据1968年国际糖协定成立、并根据1973年、1977年和1984年国际糖协定继续设立的国际糖组织，应继续存在，拥有本协定所规定的成员、权力和职责，以便执行本协定并监督其实施。

2. 本组织总部，除非理事会以特别表决另作决定，应设在伦敦。

3. 本组织经由国际糖理事会、其执行委员会、其执行主任和工作人员履行职责。

第 4 条

本组织的成员

1. 每一缔约方为本组织的一个成员。
2. 本组织成员分为两类，即：
 - (a) 出口成员；以及
 - (b) 进口成员。
3. 成员可按理事会规定的条件改变成员类别。

第 5 条

政府间组织的成员资格

本协定凡提到“一国政府”或“各国政府”，均应理解为兼指欧洲经济共同体和任何对该国际协定、特别是商品协定的谈判、缔结和实施负有责任的任何其他政府间组织。因此，本协定凡提到签字、批准、接受或核准，或暂行适用通知，或加入，就此类政府间组织而言，均应理解为兼指此类政府间组织的签字、批准、接受或核准，或暂时适用通知，或加入。

第 6 条

特权与豁免

1. 本组织具有法人资格；特别是具有订约、取得与处置动产和不动产、提起诉讼的能力。
2. 本组织在联合王国境内所享的地位、特权和豁免，仍照 1969 年 5 月 29 日大不列颠及北爱尔兰联合王国政府与国际糖组织所签的总部协定办理，并对其作本协定正常执行可能需要的修改。
3. 本组织总部如迁到为本组织成员的国家内，该成员应尽快同本组织签订关于本组织及其执行主任、工作人员和专家以及成员代表在该国境内履行职责时应有的地位、特权和豁免的协定，交由理事会批准。
4. 除非依照本条第 3 款所设想的协定实施其他课税办法，在签订该协定之前，新的东道成员应：

(a) 对于本组织付给所雇用人员之薪金免于课税。但此种免税待遇无须适用于其本国国民；

(b) 对于本组织的资产、收入及其他财产免于课税。

5. 本组织总部如迁到非本组织成员的国家内，理事会应在迁移之前取得该国政府关于下列事项的书面保证：

(a) 它将尽快同本组织签订本条第3款所述的协定；

(b) 在签订该协定之前，它将执行本条第4款规定的免税办法。

6. 理事会应设法在本组织总部迁移之前，同要迁去的国家政府签订本条第3款所述的协定。

第四章 — 国际糖理事会

第 7 条

国际糖理事会的组成

1. 本组织最高权力机关为国际糖理事会，由本组织全体成员组成。

2. 每一成员应派代表一人，并可酌派副代表一人或数人出席理事会。成员并可为其代表或副代表指派顾问一人或数人。

第 8 条

理事会的权力和职责

1. 理事会应行使所必需的一切权力，并履行或安排履行所必需的一切职责，以执行本协定的条款并继续清理根据1977年国际糖协定第49条设立的储存筹资基金，此项职责曾由该协定之下的理事会根据1984年国际糖协定第8条第1款交由后者之下的理事会执行。

2. 理事会应以特别表决通过为实施本协定各项规定所必需且与本协定相符合的规则与条例，包括理事会及其各委员会的议事规则，以及本组织的财务条例和工作人员条例。理事会得在其议事规则内规定可不举行会议而就特定问题作出决定的程序。

3. 理事会应保存为履行本协定规定的职责所必需的记录，和它认为适当的其他记录。

4. 理事会应出版年度报告和它认为适当的其他资料。

第 9 条

理事会的主席和副主席

1. 理事会应每年从各代表团中选出一位主席和一位副主席，本组织不给薪酬。
2. 主席和副主席应有一位从进口成员代表团中选出，另一位从出口成员代表团中选出。此二职位通常应由这两类成员每年轮流担任，但此项规定不妨碍理事会在特殊情况下以特别表决决定连选原任主席或副主席或二者。主席或副主席连任时，本款第一句所定规则应继续适用。
3. 主席缺席时，其职责由副主席行使。主席和副主席同时暂时缺席、或一人长期缺席、或二人同时长期缺席时，理事会可视情况从各代表团中另选临时或长期的新任，选举时要顾及本条第 2 款规定的轮流担任原则。
4. 主席或主持理事会会议的任何其他主席团成员不得投票，但可指派他人行使其所代表的成员的表决权。

第 10 条

理事会的会议

1. 理事会通常应每半年举行一届常会。
2. 此外，理事会应根据其所作决定或应下列成员或委员会的要求，举行特别会议：
 - (a) 任何五个成员；
 - (b) 根据第 11 条总共拥有 250 表决权以上的两个或两个以上成员；
 - (c) 执行委员会。
3. 开会通知至迟应在 30 个历日前送达各成员，但若遇紧急情况，通知至迟应在 10 个历日前送达。
4. 除理事会以特别表决另作决定外，会议应在本组织总部举行。如任何成员邀请理事会在本组织总部以外地点举行会议且理事会同意时，该成员应承担所涉额外费用。

第 11 条

表决权数

1. 为按本协定进行表决，成员共需持有 2000 票，其中 1000 票由出口成员共同掌握，另 1000 票由进口成员共同掌握。

2. 成员在本条第 1 款所列类别总票数中的份额计算如下:

(a) 出口成员:

比照其在附件 A 中票数与该附件成员国总票数之比例。

(b) 进口成员:

(一) 第一年按以上(a)分款中的同样标准参照附件 B 中的票数计算比例;

(二) 以后各年按第 2 4 条第 3 (b)款所列标准计算。

3. 表决票不得分割。任何成员的表决票数不得少于 5 票或多于 2 8 5 票。

4. 如某一成员的表决权依本协定任何条款被中止时, 其表决票数应在同类别其他成员中按本条第 2 款规定之份额进行分配。成员恢复行使表决权时亦适用同一程序, 该成员参与票数之分配。

第 1 2 条

理事会的表决程序

1. 每一成员有权投下它依第 1 1 条规定所拥有的表决票数。它不得将其表决票分开。

2. 经书面通知主席, 任何出口成员可授权任何其他出口成员, 任何进口成员可授权任何其他进口成员, 在理事会的任何会议或各次会议中代表其利益, 并代为投票。此种授权书的副本应由依理事会议事规则设立的全权证书委员会予以审查。

3. 一成员经另一成员授权代投后者依第 1 1 条规定所拥有的表决票时, 应遵照授权并依本条第 2 款的规定投下此项表决票。

第 1 3 条

理事会的决定

1. 除本协定规定需进行特别表决外, 理事会所有决定和所有建议均应以简单分配多数表决作出。

2. 确定理事会任何决定所需表决票数时, 弃权成员的表决票数不予计算, 并且就第 2 条定义 6 或定义 7 而言, 这些成员不应被视为“参加表决”。当一成员援引第

12条的规定而在理事会会议上投票时，就本条第1款而言，该成员应被视为出席并参加表决。

3. 理事会依本协定规定所作的一切决定对成员具有约束力。

第14条

同其他组织的合作

1. 理事会应作出一切适当安排，同联合国及其所属机构，特别是贸发会议，并同粮食及农业组织和适当的其他联合国专门机构及政府间组织进行协商或合作。

2. 理事会应考虑到贸发会议在国际商品贸易上所负的特殊任务，酌情将其活动和工作方案随时通知贸发会议。

3. 理事会也可作出一切适当安排，同糖的生产者、贸易商及制造者的国际组织保持切实联系。

第15条

接纳观察员

1. 理事会可邀请任何非成员的国家以观察员身份参加理事会会议。

2. 理事会亦可邀请第14条第1款所述的任何组织以观察员身份参加任何理事会会议。

第16条

理事会开会的法定人数

理事会任何会议开会的法定人数为全体出口成员过半数和全体进口成员过半数的出席，且出席成员所拥有的表决票数至少为第11条所列各该类全体成员表决票总数的三分之二。若在规定召开理事会任一届会议之日不足法定人数，或在任一届会议期间连续三次会议不足法定人数时，理事会应于七日后举行会议；届时及在该届会议剩余时间内，法定人数应为全体出口成员过半数和全体进口成员过半数的出席，且出席成员所拥有的表决票数为第11条所列各该类全体成员表决票总数的过半数。按照第12条第2款规定授权他人代表者，应视为出席。

第五章—执行委员会

第 17 条

执行委员会的组成

1. 执行委员会由 10 个出口成员和 10 个进口成员组成，这些成员每年度依第 18 条规定选出，连选得连任。
2. 执行委员会每一成员应指派代表一人，并可加派副代表和顾问各一人或数人。
3. 执行委员会应每年选举主席。主席无投票权，连选得连任。
4. 执行委员会除另作决定外，应在本组织总部举行会议。如任何成员邀请执行委员会在本组织总部以外地点举行会议且执行委员会同意时，该成员应承担所涉额外费用。

第 18 条

执行委员会的选举

1. 参加执行委员会的出口成员和进口成员，应在理事会中由本组织的出口成员和进口成员分别选出。每类成员的选举应依本条第 2 款至第 7 款的规定进行。
2. 每一成员应将其依第 11 条规定拥有的票数全部投给一个候选人。成员可将其依第 12 条第 2 款规定可投的票数投给另一候选人。
3. 得票最多的 10 个候选人当选，但任何候选人必须至少获得 60 票方能于第一次投票时当选。
4. 如第一次投票时当选的候选人少于 10 个，应再举行投票，但只有未投选任何当选候选人的成员有权投票。每次再投票时，当选所需最低票数应逐次减少五票，直至有 10 个候选人当选为止。
5. 凡未投选任何当选成员的成员，可随后将其表决票数指定给当选成员之一，但以不违反本条第 6、7 两款的规定为限。
6. 当选成员获得的票数应视为它当选时原获的表决票数加上指定给它的表决票数，但任何当选成员所获得的表决票总数不得超过 300 票。
7. 视为某当选成员获得的表决票数如不作下述处理即超过 300 票时，将其表决票数投给或指定给该当选成员的成员应在彼此之间作出安排，由其中一个或数个成员将

其表决票数自该成员撤回，并指定或重新指定给另一当选成员，使每一当选成员所获得的表决票数不超过300的限度。

8. 如执行委员会某一成员的表决权依本协定任何有关规定被中止时，依本条规定将其表决票数投给或指定给该成员的每一成员，可在此项中止有效期间将其表决票数指定给委员会内任何其他同类成员，但以不违反本条第6款的规定为限。

9. 如委员会某一成员停止为本组织的成员时，应将其表决票数投给或指定给该成员的成员和未将其表决票数投给或指定给委员会另一成员的成员，在理事会下届会议期间选出一成员填补委员会的空缺。任何成员曾将其表决票数投给或指定给停止为本组织成员的成员，且其后未投选当选填补委员会空缺的成员时，可将其表决票数指定给委员会另一成员，但以不违反本条第6款的规定为限。

10. 在特别情况下，一成员可在同其依本条规定投选或将其表决票数指定给予的执行委员会成员协商后，在该年度剩余期间内将其表决票数从该委员会成员撤回。然后该成员可将其表决票数指定给执行委员会内另一同类成员，但在该年度剩余期间不得再从此另一委员会成员撤回其表决票数。遭撤回表决票数的执行委员会成员应在该年度剩余期间内保有其在执行委员会中的席位。依本款规定所采取的任何行动，应在执行委员会主席收到书面通知后生效。

第19条

理事会授给执行委员会的权力

1. 理事会得以特别表决授权执行委员会行使其任何权力或所有权力，但下列权力除外：

- (a) 依第3条第2款决定本组织总部所在地；
- (b) 依第22条任命执行主任和高级官员；
- (c) 依第24条核定行政预算和平定分摊款；
- (d) 依第32条第2款请求贸发会议秘书长召开谈判会议；
- (e) 依第33条裁决争议；
- (f) 依第34条第3款中止成员的表决权和其他权利；
- (g) 依第42条将成员自本组织除名；
- (h) 依第44条就修正案作出建议；
- (i) 依第45条延长或终止本协定。

2. 理事会可随时收回其授给执行委员会的任何权力。

第 20 条

执行委员会的表决程序和决定

1. 执行委员会每一成员有权按其依第 18 条规定所获得的表决票数投票，但不能将这些表决票数分开。
2. 执行委员会作出任何决定时所需的多数与该决定由理事会作出时所需者相同。
3. 任何成员有权依理事会在其议事规则内所规定的条件，针对执行委员会的任何决定向理事会提出申诉。

第 21 条

执行委员会开会的法定人数

执行委员会任何会议开会的法定人数为委员会全体出口成员过半数和委员会全体进口成员过半数的出席，且出席成员所拥有的表决票数至少为委员会各该类全体成员表决票总数的三分之二。

第六章—执行主任和工作人员

第 22 条

执行主任和工作人员

1. 理事会与执行委员会协商后，以特别表决任命执行主任。执行主任的任用条件应由理事会规定。
2. 执行主任是本组织的行政首长，负责履行他在施行本协定方面所承担的任何职责。
3. 理事会与执行主任协商后，以特别表决任命高级官员，高级官员的任用条件由理事会决定。
4. 执行主任应按照理事会订立的条例和作出的决定，任命其他工作人员。
5. 理事会按第 8 条规定通过规则和条例，以确定秘书处一切成员服务的根本条件和基本权利及其职责和义务。

6. 执行主任和任何工作人员不得在制糖业或糖贸易方面拥有任何经济利益。

7. 执行主任和工作人员不得就他们依本协定应负的职责，寻求或接受任何成员或本组织以外任何当局的指示。他们应避免任何可能有损其只对本组织负责的国际官员地位的行动。各成员应尊重执行主任和工作人员纯为国际性质的职责，不得企图影响他们执行其职责。

第七章 — 财政

第 23 条

费 用

1. 出席理事会、执行委员会或理事会或执行委员会所属任何委员会代表团的费用，由各有关成员负担。

2. 实施本协定所需费用，由各成员每年的分摊额支付，分摊额按照第 24 条评定成员如请求特别服务，理事会可要求该成员给费用。

3. 应为本协定的实施，设立适当的帐目。

第 24 条

行政预算的核定和成员的分摊额

1. 为本条之目的，成员共需持有 2000 表决票，其分配按第 11 条第 1 款之规定。

2. 但作为本协定生效后首期三年中的例外措施，出口成员持有 1150 表决票，进口成员持有 850 表决票，分别按附件 C 和附件 D 规定之分配计算。除非理事会以特别表决另作决定，两类成员表决票的此种特殊分配亦适用于依第 45 条第 2 款决定之延长期。

3. 本协定生效时若有变更成员资格之情形以及在核定行政预算之时，秘书处按以下方式计算各成员的表决票数：

(a) 出口成员：

(i) 每一出口成员按附件 C 规定的表决票数，该票数应按以下 (c) 分款之规定调整；

- (一) 任何出口成员的表决票数不得多于260票或少于6票；
 - (二) 附件C中持有6票的出口成员，其票数不作本条规定之调整；
 - (四) 出口成员类别中因成员资格变更而涉及的表决票数亦按以下(c)分款规定分摊；
- (b) 进口成员：
- (一) 本协定生效后的第一年，每一进口成员持有附件D规定的表决票数，该票数应按以下(c)分款之规定调整；
 - (二) 以后各年，进口成员持有的总票数在相互间分配时依据有数据之前四年糖进口净额平均数，净进口额最低的一年不计，并按以下加权：
 - 自由市场：67%；
 - 世界市场：33%；
 - (三) 若按以上(二)分款分配，任何进口成员一年票数之增加不得超过上一年之5%；
 - (四) 任何进口成员持有的表决票数不得多于240票或少于6票；
- (c) 本协定生效时附件C和附件D中之无主表决票应在有关一类或各类之成员中分摊，分摊比例同其在有关附件中之表决票数与该附件中成员国之总表决票数的比例；
- (d) 表决票不得分开。

4. 第25条第2款及第34条第3(a)款中关于因不履行义务而中止行使表决权的規定不适用本条。

5. 理事会于每年下半年核定本组织的行政预算，并确定根据此预算需成员按每票缴付的分摊额。

6. 每一成员对行政预算的分摊额之计算为每票分摊额乘以该成员依本条所持有的以下表决票数：

- (a) 行政预算核定完毕时为成员者，其当时持有的表决票数；以及
- (b) 行政预算核定之后才成为成员者，其成为成员时持有的表决票数，此数额依(各)预算期剩余时间按比例调整；对其他成员评定的分摊额不得改动。

7. 若本协定生效时距其第一个完整年度的开始尚有八个月以上的時間，理事会应在其第一届会议上核定从其时到第一个完整年度开始为止的时期中的行政预算。否则，第一个行政预算应包括起始期和第一个完整年度。

8. 理事会得以特别表决采取其认为适当的措施，以减少本协定第一年度行政预算核定之时成员数可能不多或以后成员数大为减少而对成员分摊额的影响。

第 25 条

分摊额的缴付

1. 成员国得按各自的宪法程序缴付每一年度的行政预算分摊额。每一年度的行政预算分摊额，应以可自由兑换货币缴付，并于该年度的第一日付款；成员参加本组织的那一个年度的分摊额，应于它们成为成员的那一日缴付。

2. 如一成员在本条第 1 款规定缴付分摊额之日起四个月后仍未缴清其行政预算分摊额，执行主任应要求该成员尽快缴付。在执行主任提出要求两个月后，如该成员仍未缴付其分摊额，则其在理事会和执行委员会的表决权应被中止，直到缴清分摊额时为止。

3. 对按照本条第 2 款被中止表决权的成员，除理事会以特别表决另作决定外，不得剥夺其根据本协定所享的任何其他权利或解除其所负的任何义务。该成员仍旧有责任缴付其分摊额和承担本协定所规定的任何其他财政义务。

第 26 条

帐目的审计和公布

每一年度结束后，应尽快向理事会提出由独立审计员证明无误的本组织该年度的财务报表，请其核定公布。

第八章 — 成员的一般性承诺

第 27 条

成员的承诺

各成员承诺，采取必要措施以便能够履行本协定规定的义务，并彼此通力合作，力求贯彻本协定的宗旨。

第 28 条

劳工标准

各成员应确保各自制糖业保持公平的劳工标准，并尽力设法提高糖生产各部门农业工人和产业工人以及甘蔗及甜菜种植者的生活水平。

第 29 条

成员的财务责任

每一成员对本组织和对其他成员的财务责任只限于其在理事会按本协定核定的行政预算分摊额方面的义务。

第九章—资料和研究报告

第 30 条

资料和研究报告

1. 本组织应作为一个中心，收集并发表关于世界糖（视情况包括粗糖和精糖）及其他甜剂生产、价格、出口和进口、消费和储存的统计资料和研究报告以及关于糖税和其他甜剂税的统计资料和研究报告。

2. 各成员保证在议事规则可能规定的时间内提供议事规则中可能列为使本组织能够根据本协定履行职责所必需的一切可得统计数字及资料。必要时，本组织可采用自其他来源取得的有关资料。凡足以透露生产、加工或销售糖的人士或公司的经营情况的资料，本组织均不得发表。

第 31 条

市场评估、消费和统计委员会

1. 理事会应设立一糖市场评估、消费和统计委员会，委员会由出口成员和进口成员组成，并由执行主任担任主席。

2. 委员会应不间断地审查同世界糖及其他甜剂经济有关的问题，并应将其审议结

果通报各成员，为此，委员会通常应每隔90天举行会议。委员会在审查中应考虑到本组织依照第30条收集的一切有关资料。

3. 委员会除其他外应研究以下问题：

- (a) 市场动态及影响此种动态的因素，特别考虑到发展中国家参加世界贸易的问题；
- (b) 任何形式糖替代品的使用，包括天然甜剂和人造甜剂的使用，对糖世界贸易和消费的影响；
- (c) 糖和其他甜剂或生产后者所用原材料的相对税收待遇；
- (d) (一) 税收和限制性措施，(二) 经济条件，尤其是收支平衡困难以及 (三) 气候和其他条件对不同国家糖消费的影响；
- (e) 促进消费的方法，特别是促进人均消费水平低的国家的消费；
- (f) 同与扩大糖及有关食品的消费有关的机构合作的方式和方法；
- (g) 关于糖的新用途、其副产品和制糖植物的研究；

并应向理事会提出报告。

第十章—拟订一项新协定

第32条

拟订一项新协定

1. 理事会可研究带有经济条款的新的国际糖协定的基础和构架，并向各成员提出报告和它认为适当的建议。

2. 理事会可在它认为适当时请贸发会议秘书长召开谈判会议。

第十一章—争议和申诉

第33条

争 议

1. 有关本协定的解释或适用的任何争议如未能在有关成员之间解决，应在任一争议当事方成员的请求下，提交理事会裁决。

2. 如根据本条第1款规定将争议提交理事会，依第11条拥有表决权总数至少三分之一的过半数成员可请求理事会，在讨论后就争议各点征求根据本条第3款组成的咨询小组的意见，然后再作裁决。

3. (a) 除非理事会以特别表决另作决定，咨询小组由下列五人组成：

(一) 两人由出口成员提名，其中一人对于争议所涉问题具有丰富的经验，另一人则具有法律资望和经验；

(二) 两人由进口成员提名，资格同上；

(三) 主席一人，由根据以上(一)、(二)两项提名的四人一致同意推选，如四人不能达成一致意见，则由理事会主席选派。

(b) 成员和非成员的国民均有资格担任咨询小组成员。

(c) 咨询小组成员应以个人身分参加工作，不得接受任何国家政府的指示。

(d) 咨询小组的费用应由本组织支付。

4. 咨询小组的意见及其理由应提交理事会，理事会考虑了一切有关资料后，应以特别表决对争议作出裁决。

第34条

理事会就成员的申诉和不履行义务所采取的行动

1. 有关一成员没有履行本协定规定义务的申诉，应在提出申诉成员的请求下提交理事会；理事会应同有关成员进行协商，然后对争议作出裁决。

2. 理事会关于某一成员违反了其根据本协定应负义务的裁决，应明确指出其违约的性质。

3. 不论是否基于申诉，如果理事会认为一成员违反了本协定，即可在不妨碍本协定其他条款具体规定的其他措施的情况下，以特别表决：

(a) 中止该成员在理事会和执行委员会中的表决权；如认为必要时，并

(b) 中止该成员的其他权利，包括在理事会或其各委员会内被选举的资格或担任职务的权利，直至其履行义务时为止；如果此种违约行为对本协定的实施造成重大损害，则

(c) 采取第42条规定的行动。

第十二章 — 最后条款

第35条

保管人

兹指定联合国秘书长为本协定保管人。

第36条

签字

本协定自1987年11月1日起，至12月31日止，在联合国总部对应邀出席1987年联合国糖会议的各国政府开放供签字。

第37条

批准、接受和认可

1. 本协定应由各签字国政府按照本国宪法程序予以批准、接受或认可。
2. 批准书、接受书或认可书至迟应在1987年12月31日交存联合国秘书长。不过，对未能在该日期交存文书的签字国政府，理事会可延长其交存文书期限。

第38条

暂时适用的通知

1. 有意批准、接受或认可本协定的签字国政府、或理事会已为确定加入条件但尚未能交存文书的政府，可随时通知保管人，表示它将在本协定根据第39条生效时，或如果本协定已经生效，在某一确切日期，暂时适用本协定。

2. 一国政府如根据本条第1款提出通知表示将在本协定生效时，或如果本协定已经生效，在某一确切日期适用本协定，应自通知提出时成为本协定的暂时成员，俟它交存了批准书、接受书、认可书或加入书之后即转为正式成员。

第39条

生效

1. 本协定应于1988年1月1日或其后任何一日确定生效,条件是届时已有按照本协定附件A和附件B分别规定的分配拥有出口国表决票数50%和进口国表决票数50%的政府交存批准书、接受书、认可书或加入书。

2. 若本协定未能于1988年1月1日按本条第1款规定生效,则应暂时生效,条件是届时已有符合本条第1款之百分比要求的政府交存批准书、接受书或认可书或暂时适用通知书。

3. 若1988年1月1日尚未达到本条第1款或第2款规定的本协定生效所需百分比,联合国秘书长应请已交存批准书、接受书或认可书或暂时适用通知书的政府决定本协定是否应在它们可能决定的日期全部或部分在它们彼此间确定生效或暂时生效。若本协定依本款暂时生效,随后应在满足了本条第1款规定的条件后确定生效,无需作出进一步决定。

4. 在本协定依本条第1、2或3款生效之后交存批准书、接受书、认可书或加入书或暂时适用通知书的政府,其上述文书或通知书自交存之日起有效,暂时适用通知书应依第38条第1款的规定办理。

第40条

加入

本协定开放给所有各国政府按照理事会规定的条件加入,一国自加入起即视为已列入本协定有关附件,并持有加入条件中规定的表决票数。加入以向保管人交存加入书为之。加入书须声明该国政府接受理事会规定的一切条件。

第41条

退出

1. 任何成员均可于本协定生效后随时向保管人提出书面退出通知,退出本协定。该成员应同时将它所采取的行动通知理事会。

2. 本条规定的退出,于保管人收到通知后30日生效。

第 4 2 条

除 名

如理事会查明任何成员不履行本协议规定的义务，并判定此种行为对本协议的施行大有损害，得以特别表决将该成员从本组织除名。理事会应立即将任何此种决定通知保管人。理事会作出决定后九十日，该成员即停止为本组织成员。

第 4 3 条

清算帐目

1. 理事会应决定如何公平地同退出本协议或从本组织除名，或因其他原因停止为本协议缔约方的成员清算帐目。本组织保留此类成员已付的任何款项。此类成员有义务支付其所欠本组织款项。

2. 本协议终止时，本条第 1 款所述之任何成员无权分享本组织清理的收益或其他资产；也不须承担本组织任何亏损的任何部分。

第 4 4 条

修正案

1. 理事会得以特别表决向各成员建议本协议的修正案。理事会可规定时间，每一成员应在该规定时间后向保管人提出接受该修正案的通知。在依第 11 条拥有出口成员总票数中至少 850 票并至少占所有出口成员四分之三的成员、以及依第 11 条拥有进口成员总票数中至少 800 票并至少占所有进口成员四分之三的成员将接受通知送达保管人后 100 日，或在理事会以特别表决决定的较迟日期，修正案开始生效。理事会可规定时间，每一成员应在该规定时间内向保管人提出接受该修正案的通知，如至该时修正案仍未生效，即应视为撤回。理事会应向保管人提供必要情报以判定收到的接受通知数是否已足使修正案生效。

2. 至修正案生效日尚未提出接受通知的任何成员，自该日起停止为本协议缔约方，除非该成员向理事会证明，它无法及时提出接受通知是由于完成宪法程序上的困难，且理事会决定延长该成员的接受期间。该成员在提出接受修正案的通知之前，不受该修正案约束。

第45条

有效期、延长、终止

1. 本协定除根据本条第2款延长或根据本条第3款提前终止外，将保持有效，直至1990年12月31日为止。

2. 理事会可以特别表决逐年延长本协定，延长期间不得超过两年。成员如不接受本协定的此种延长，应在延长期开始前通知理事会，并自该时期开始起不再为本协定缔约方。

3. 理事会可随时以特别表决决定终止本协定，终止日期和条件由理事会决定。

4. 本协定终止后，本组织应在进行其清理所需的期间内继续存在，并具有为进行这项工作所需的权力和执行所必需的职责。

5. 理事会应将依本条第2或第3款所采取的任何行动通知保管人。

第46条

过渡措施

1. 若按照1984年国际糖协定，已做、待做或漏做的任何事项的后果，就该协定的实施而言，将于以后一年度生效，此等后果在本协定下的效力一如1984年协定的条款为此而继续有效。

2. 本组织1988年的行政预算应由1984年国际糖协定理事会在1987年最后一届常会上暂时核定，但须经本协定理事会在1988年第一届会议上最后核定。

为此，下列签署人经正式授权，于所示日期在本协定下签字，以资证明。

公元一九八七年九月十一日订于伦敦。本协定的阿拉伯文本、中文本、英文本、法文本、俄文本和西班牙文本具有同等效力。本协定的阿拉伯文正式文本和中文正式文本将由保管人确认后提交已加入本协定的所有签字国和政府通过。

[For the signatures, see p. 172 of this volume—Pour les signatures, voir p. 172 du présent volume.]

附件 A出口国及按第 11 条和第 39 条分配表决票数一览表

阿根廷	23
澳大利亚	84
奥地利	6
巴巴多斯	5
伯利兹	5
玻利维亚	5
巴西	123
喀麦隆	5
哥伦比亚	16
刚果	5
哥斯达黎加	5
科特迪瓦	5
古巴	126
多米尼加共和国	35
厄瓜多尔	5
萨尔瓦多	5
欧洲经济共同体	209
斐济	10
危地马拉	10
圭亚那	5
海地	5
洪都拉斯	5
匈牙利	6
印度	57
牙买加	5
马达加斯加	5
马拉维	5

毛里求斯	10
墨西哥	17
尼加拉瓜	5
巴基斯坦	7
巴拿马	5
巴布亚新几内亚	5
巴拉圭	5
秘鲁	5
菲律宾	42
圣克里斯托弗和尼维斯	5
南非	32
斯威士兰	10
泰国	50
特立尼达	5
乌干达	5
乌拉圭	5
津巴布韦	7

合 计 1,000

附件 B进口国及按第 11 条和第 39 条分配表决票数一览表

加拿大	99
埃及	64
芬兰	8
德意志民主共和国	7
伊拉克	52
日本	179
新西兰	16
挪威	18
大韩民国	54
瑞典	7
苏维埃社会主义共和国联盟	276
美利坚合众国	220

合 计 1,000

附件 C出口国按第 24 条第 2 款的表决票数特殊分配情况

阿根廷	26
澳大利亚	96
奥地利	7
巴巴多斯	6
伯利兹	6
玻利维亚	6
巴西	140
喀麦隆	6
哥伦比亚	18
刚果	6
哥斯达黎加	6
科特迪瓦	6
古巴	144
多米尼加共和国	40
厄瓜多尔	6
萨尔瓦多	6
欧洲经济共同体	238
斐济	12
危地马拉	12
圭亚那	6
海地	6
洪都拉斯	6
匈牙利	7
印度	64
牙买加	6
马达加斯加	6
马拉维	6

毛里求斯	12
墨西哥	20
尼加拉瓜	6
巴基斯坦	8
巴拿马	6
巴布亚新几内亚	6
巴拉圭	6
秘鲁	6
菲律宾	48
圣克里斯托弗和尼维斯	6
南非	37
斯威士兰	11
泰国	58
特立尼达	6
乌干达	6
乌拉圭	6
津巴布韦	8

合 计 1,150

附件 D进口国按第 24 条第 2 款的表决票数特殊分配情况

加拿大	84
埃及	54
芬兰	7
德意志民主共和国	6
伊拉克	44
日本	152
新西兰	14
挪威	15
大韩民国	46
瑞典	6
苏维埃社会主义共和国联盟	235
美利坚合众国	157
合 计	550

INTERNATIONAL SUGAR AGREEMENT,¹ 1987

CHAPTER I. OBJECTIVES

Article 1. OBJECTIVES

The objectives of the International Sugar Agreement, 1987 (hereinafter referred to as this Agreement), in the light of the terms of resolution 93 (IV)² adopted by the United Nations Conference on Trade and Development, are:

- (a) To further international co-operation in connection with world sugar matters and related issues;
- (b) To provide an appropriate framework for the preparation of a possible new international sugar agreement with economic provisions;
- (c) To encourage the consumption of sugar;
- (d) To facilitate trade by collecting and providing information on the world sugar market and other sweeteners.

¹Came into force provisionally in respect of the following States and Organization on 24 March 1988, the date by which the Governments and Organization which had deposited with the Secretary-General of the United Nations an instrument of ratification, acceptance or approval or a notification of provisional application, decided to put this Agreement into force among themselves, in accordance with article 39 (3):

<i>State or organization</i>	<i>Date of deposit of the instrument of ratification, acceptance (A), approval (AA), or of notification of provisional application (n)</i>	<i>State or organization</i>	<i>Date of deposit of the instrument of ratification, acceptance (A), approval (AA), or of notification of provisional application (n)</i>
Argentina	31 December 1987 n	India	15 March 1988 n
Belize	23 December 1987 n	Jamaica	15 February 1988 n
Canada	14 March 1988 n	Japan	21 December 1987 A
Costa Rica	23 March 1988 n	Malawi	22 March 1988 n
Cuba*	29 December 1987 n	Mauritius	15 February 1988 n
Dominican Republic	30 December 1987 n	Nicaragua	18 January 1988 n
Ecuador	13 January 1988 n	Norway	21 December 1987 A
El Salvador	15 February 1988 n	Papua New Guinea	31 December 1987 n
European Economic Community	18 December 1987 AA	Peru	19 January 1988 n
Fiji	25 November 1987	Philippines	9 February 1988 n
Finland	5 February 1988 n	Republic of Korea	31 December 1987 n
German Democratic Republic	23 March 1988 n	South Africa	31 December 1987 n
Guatemala	17 December 1987 n	Sweden	15 December 1987
Guyana	15 December 1987	Union of Soviet Socialist Republics	5 February 1988 n
Hungary	30 December 1987 n	United States of America	23 March 1988 n

(Continued on p. 83)

*See p. 218 of this volume for the text of the declaration made upon notification of provisional application.

In addition, instruments of ratification, acceptance, approval or accession or notifications of provisional application were deposited with the Secretary-General of the United Nations by the following States, in accordance with article 39 (4):

<i>State</i>	<i>Date of deposit of the instrument of accession (a)</i>
Australia	24 March 1988 a

(With provisional effect from 24 March 1988.)

² United Nations, *Proceedings of the United Nations Conference on Trade and Development, Fourth Session, Nairobi, vol. I, Report and Annexes*, p. 6.

CHAPTER II. DEFINITIONS

Article 2. DEFINITIONS

For the purposes of this Agreement:

1. "Organization" means the International Sugar Organization referred to in article 3;
2. "Council" means the International Sugar Council referred to in article 3, paragraph 3;
3. "Member" means a Party to this Agreement;
4. "Exporting Member" means any Member which is listed in annex A to this Agreement, or which is given the status of an exporting Member upon accession to this Agreement or upon change of category under article 4, paragraph 3;
5. "Importing Member" means any Member which is listed in annex B to this Agreement, or which is given the status of an importing Member upon accession to this Agreement or upon any change of category under article 4, paragraph 3;
6. "Special vote" means a vote requiring at least two thirds of the votes cast by exporting Members present and voting and at least two thirds of the votes cast by importing Members present and voting, on condition that these votes are cast by at least half of the number of Members in each category present and voting;
7. "Distributed simple majority vote" means a vote requiring more than half of the total votes of exporting Members present and voting and more than half of the total votes of importing Members present and voting, on condition that these votes are cast by at least half of the number of Members in each category present and voting;
8. "Year" means the calendar year;
9. "Sugar" means sugar in any of its recognized commercial forms derived from sugar cane or sugar beet, including edible and fancy molasses, syrups and any other form of liquid sugar used for human consumption, but does not include final molasses or low-grade types of non-centrifugal sugar produced by primitive methods or sugar destined for uses other than human consumption as food;

(Footnote 1 continued from p. 82)

Also on 24 March 1988, the following instruments of ratification, approval or accession were deposited with the Secretary-General of the United Nations by Governments which, by that date, had notified their intention to apply the Agreement provisionally as at 24 March 1988 in accordance with article 39 (3):

<i>State</i>	<i>Date of deposit of the instrument of ratification, approval (AA) or accession (a)</i>
Canada (The Agreement came into force provisionally for Canada on 24 March 1988.)	24 March 1988 a
Hungary (The Agreement came into force provisionally for Hungary on 24 March 1988.)	24 March 1988 AA
India (The Agreement came into force provisionally for India on 24 March 1988.)	24 March 1988 a
Mauritius (The Agreement came into force provisionally for Mauritius on 24 March 1988.)	24 March 1988 a
Nicaragua (The Agreement came into force provisionally for Nicaragua on 24 March 1988.)	24 March 1988

10. “Entry into force” means the date on which this Agreement enters into force provisionally or definitively, as provided for in article 39;

11. “Free market” means the total of net imports of the world market, except those resulting from the operation of special arrangements as defined in chapter IX of the International Sugar Agreement, 1977;¹

12. “World market” means the international sugar market and includes both sugar traded on the free market and sugar traded under special arrangements as defined in chapter IX of the International Sugar Agreement, 1977.

CHAPTER III. INTERNATIONAL SUGAR ORGANIZATION

Article 3. CONTINUATION, HEADQUARTERS AND STRUCTURE OF THE INTERNATIONAL SUGAR ORGANIZATION

1. The International Sugar Organization established under the International Sugar Agreement, 1968,² and maintained in existence under the International Sugar Agreements, 1973,³ 1977 and 1984,⁴ shall continue in being for the purpose of administering this Agreement and supervising its operation, with the membership, powers and functions set out in this Agreement.

2. The headquarters of the Organization shall be in London, unless the Council decides otherwise by special vote.

3. The Organization shall function through the International Sugar Council, its Executive Committee and its Executive Director and staff.

Article 4. MEMBERSHIP OF THE ORGANIZATION

1. Each Party to this Agreement shall be a Member of the Organization.

2. There shall be two categories of Members of the Organization, namely:

(a) Exporting Members, and

(b) Importing Members.

3. A Member may change its category of membership on such conditions as the Council may establish.

Article 5. MEMBERSHIP BY INTERGOVERNMENTAL ORGANIZATIONS

Any reference in this Agreement to a “Government” or “Governments” shall be construed as including the European Economic Community and any other intergovernmental organization having responsibilities in respect of the negotiation, conclusion and application of international agreements, in particular commodity agreements. Accordingly, any reference in this Agreement to signature, ratification, acceptance or approval, or to notification of provisional application or to accession shall, in the case of such intergovernmental organizations, be construed as including a reference to signature, ratification, acceptance, or approval, or to notification of provisional application, or to accession, by such intergovernmental organizations.

¹ United Nations, *Treaty Series*, vol. 1064, p. 219.

² *Ibid.*, vol. 654, p. 3.

³ *Ibid.*, vol. 906, p. 69.

⁴ *Ibid.*, vol. 1388, p. 3.

Article 6. PRIVILEGES AND IMMUNITIES

1. The Organization shall have legal personality. It shall in particular have the capacity to contract, acquire and dispose of movable and immovable property and to institute legal proceedings.

2. The status, privileges and immunities of the Organization in the territory of the United Kingdom shall continue to be governed by the Headquarters Agreement between the Government of the United Kingdom of Great Britain and Northern Ireland and the International Sugar Organization signed at London on 29 May 1969,¹ with such amendments as may be necessary for the proper functioning of this Agreement.

3. If the seat of the Organization is moved to a country which is a Member of the Organization, that Member shall, as soon as possible, conclude with the Organization an agreement to be approved by the Council relating to the status, privileges and immunities of the Organization, of its Executive Director, staff and experts and of representatives of Members while in that country for the purpose of exercising their functions.

4. Unless any other taxation arrangements are implemented under the agreement envisaged in paragraph 3 of this article and pending the conclusion of that agreement the new host Member shall:

- (a) Grant exemption from taxation on the remuneration paid by the Organization to its employees, except that such exemption need not apply to its own nationals; and
- (b) Grant exemption from taxation on the assets, income and other property of the Organization.

5. If the seat of the Organization is to be moved to a country which is not a Member of the Organization, the Council shall, before that move, obtain a written assurance from the Government of that country:

- (a) That it shall, as soon as possible, conclude with the Organization an agreement as described in paragraph 3 of this article; and
- (b) That, pending the conclusion of such an agreement, it shall grant the exemptions provided for in paragraph 4 of this article.

6. The Council shall endeavour to conclude the agreement described in paragraph 3 of this article with the Government of the country to which the seat of the Organization is to be moved before transferring the seat.

CHAPTER IV. INTERNATIONAL SUGAR COUNCIL

Article 7. COMPOSITION OF THE INTERNATIONAL SUGAR COUNCIL

1. The highest authority of the Organization shall be the International Sugar Council, which shall consist of all the Members of the Organization.

2. Each Member shall have one representative in the Council, and if it so desires, one or more alternates. Furthermore, a Member may appoint one or more advisers to its representatives or alternates.

¹ United Nations, *Treaty Series*, vol. 700, p. 121.

Article 8. POWERS AND FUNCTIONS OF THE COUNCIL

1. The Council shall exercise all such powers and perform or arrange for the performance of all such functions as are necessary to carry out the provisions of this Agreement and to pursue the liquidation of the Stock Financing Fund established under article 49 of the International Sugar Agreement, 1977, as delegated by the Council under that Agreement to the Council under the International Sugar Agreement, 1984, pursuant to article 8, paragraph 1, of the latter.

2. The Council shall adopt, by special vote, such rules and regulations as are necessary to carry out the provisions of this Agreement and are consistent therewith, including rules of procedure for the Council and its committees, and the financial and staff regulations of the Organization. The Council may, in its rules of procedure, provide a procedure whereby it may, without meeting, decide specific questions.

3. The Council shall keep such records as are required to perform its functions under this Agreement and such other records as it considers appropriate.

4. The Council shall publish an annual report and such other information as it considers appropriate.

Article 9. CHAIRMAN AND VICE-CHAIRMAN OF THE COUNCIL

1. For each year, the Council shall elect from among the delegations a Chairman and a Vice-Chairman, who shall not be paid by the Organization.

2. The Chairman and the Vice-Chairman shall be elected one from among the delegations of the importing Members and the other from among those of the exporting Members. Each of these offices shall, as a general rule, alternate each year between the two categories of Members, provided, however, that this shall not prevent the re-election under exceptional circumstances of the Chairman or Vice-Chairman or both when the Council so decides by special vote. In the case of such re-election of either officer, the rule set out in the first sentence of this paragraph shall continue to apply.

3. In the absence of the Chairman, the duties of the post shall be carried out by the Vice-Chairman. In the temporary absence of both the Chairman and the Vice-Chairman or the permanent absence of one or both, the Council may elect from among the delegations new officers, temporary or permanent as appropriate, taking account of the general rule of alternating representation set out in paragraph 2 of this article.

4. Neither the Chairman nor any other officer presiding at meetings of the Council shall vote. They may, however, appoint another person to exercise the voting rights of the Member which they represent.

Article 10. SESSIONS OF THE COUNCIL

1. As a general rule, the Council shall hold one regular session in each half of the year.

2. In addition, the Council shall meet in special session whenever it so decides or at the request of:

(a) Any five Members;

(b) Two or more Members holding collectively 250 votes or more under article 11, or

(c) The Executive Committee.

3. Notice of sessions shall be given to Members at least 30 calendar days in advance, except in case of emergency, when such notice shall be given at least 10 calendar days in advance.

4. Sessions shall be held at the headquarters of the Organization unless the Council decides otherwise by special vote. If any Member invites the Council to meet elsewhere than at the headquarters of the Organization, and the Council agrees so to do, that Member shall pay the additional costs involved.

Article 11. VOTES

1. For the purposes of voting under this Agreement, Members shall hold a total of 2,000 votes, the exporting Members holding together 1,000 votes and the importing Members holding together 1,000 votes.

2. Members' shares of the total votes in their categories in paragraph 1 of this article shall be calculated as follows:

(a) Exporting Members:

In the same proportion as the number of their votes in annex A bears to the total number of votes of countries in that annex which are Members.

(b) Importing Members:

(i) For the first year, on the basis of the same criterion as in subparagraph (a) above, in respect of the votes in annex B;

(ii) For subsequent years, on the basis of the criteria in article 24, paragraph 3 (b).

3. There shall be no fractional votes. No Member shall have fewer than 5 votes or more than 285 votes.

4. Whenever a Member has its voting rights suspended under any provision of this Agreement, its votes shall be distributed among the other Members in its category according to their shares as established under paragraph 2 of this article. The same procedure shall apply when the Member recovers its voting rights, the Member concerned being included in the distribution.

Article 12. VOTING PROCEDURE OF THE COUNCIL

1. Each Member shall be entitled to cast the number of votes it holds under article 11. It shall not be entitled to divide such votes.

2. By informing the Chairman in writing, any exporting Member may authorize any other exporting Member, and any importing Member may authorize any other importing Member, to represent its interests and to cast its votes at any meeting or meetings of the Council. A copy of such authorizations shall be examined by any credentials committee that may be set up under the rules of procedure of the Council.

3. A Member authorized by another Member to cast the votes held by the authorizing Member under article 11 shall cast such votes as authorized and in accordance with paragraph 2 of this article.

Article 13. DECISIONS OF THE COUNCIL

1. All decisions of the Council shall be taken and all recommendations shall be made by distributed simple majority vote, unless this Agreement provides for a special vote.

2. In arriving at the number of votes necessary for any decision of the Council, votes of Members abstaining shall not be reckoned and those Members shall not be considered as "voting" for the purposes of article 2, definition 6 or definition 7, as the case may be. Where a Member avails itself of the provisions of article 12, and its votes

are cast at a meeting of the Council, such Member shall, for the purposes of paragraph 1 of this article, be considered as present and voting.

3. All decisions of the Council under this Agreement shall be binding upon Members.

Article 14. CO-OPERATION WITH OTHER ORGANIZATIONS

1. The Council shall make whatever arrangements are appropriate for consultation or co-operation with the United Nations and its organs, in particular UNCTAD, and with the Food and Agriculture Organization and such other specialized agencies of the United Nations and intergovernmental organizations as may be appropriate.

2. The Council, bearing in mind the particular role of UNCTAD in international commodity trade, shall as appropriate keep UNCTAD informed of its activities and programmes of work.

3. The Council may also make whatever arrangements are appropriate for maintaining effective contact with international organizations of sugar producers, traders and manufacturers.

Article 15. ADMISSION OF OBSERVERS

1. The Council may invite any non-member State to attend any of its meetings as an observer.

2. The Council may also invite any of the organizations referred to in article 14, paragraph 1, to attend any of its meetings as an observer.

Article 16. QUORUM FOR THE COUNCIL

The quorum for any meeting of the Council shall be the presence of more than half of all exporting Members and more than half of all importing Members, the Members thus present holding at least two thirds of the total votes of all Members in their respective categories under article 11. If there is no quorum on the day appointed for the opening of any Council session, or if in the course of any Council session there is no quorum at three successive meetings, the Council shall be convened seven days later; at that time, and throughout the remainder of that session, the quorum shall be the presence of more than half of all exporting Members and more than half of all importing Members, the Members thus present representing more than half of the total votes of all Members in their respective categories under article 11. Representation in accordance with article 12, paragraph 2, shall be considered as presence.

CHAPTER V. EXECUTIVE COMMITTEE

Article 17. COMPOSITION OF THE EXECUTIVE COMMITTEE

1. The Executive Committee shall consist of 10 exporting Members and 10 importing Members, who shall be elected for each year in accordance with article 18 and may be re-elected.

2. Each member of the Executive Committee shall appoint one representative and may appoint in addition one or more alternates and advisers.

3. The Executive Committee shall elect its Chairman for each year. He shall not have the right to vote and may be re-elected.

4. The Executive Committee shall meet at the headquarters of the Organization, unless it decides otherwise. If any Member invites the Executive Committee to meet

elsewhere than at the headquarters of the Organization, and the Executive Committee agrees so to do, that Member shall pay the additional costs involved.

Article 18. ELECTION OF THE EXECUTIVE COMMITTEE

1. The exporting and importing members of the Executive Committee shall be elected in the Council by the exporting and importing Members of the Organization respectively. The election within each category shall be held in accordance with paragraphs 2 to 7 inclusive of this article.

2. Each Member shall cast all the votes to which it is entitled under article 11 for a single candidate. A Member may cast for another candidate any votes which it exercises pursuant to article 12, paragraph 2.

3. The 10 candidates receiving the largest number of votes shall be elected; however, to be elected on the first ballot, a candidate must secure at least 60 votes.

4. If fewer than 10 candidates are elected on the first ballot, further ballots shall be held in which only Members which did not vote for any of the candidates elected shall have the right to vote. In each further ballot, the minimum number of votes required for election shall be successively diminished by 5 until the 10 candidates are elected.

5. Any Member which did not vote for any of the members elected may subsequently assign its votes to one of them, subject to paragraphs 6 and 7 of this article.

6. A member shall be deemed to have received the number of votes originally cast for it when it was elected and, in addition, the number of votes assigned to it, provided that the total number of votes shall not exceed 300 for any member elected.

7. If the votes deemed received by an elected member would otherwise exceed 300, Members which voted for or assigned their votes to such elected member shall arrange among themselves for one or more of them to withdraw their votes from that member and assign or reassign them to another elected member so that the votes received by each elected member shall not exceed the limit of 300.

8. If a member of the Executive Committee is suspended from the exercise of its voting rights under any of the relevant provisions of this Agreement, each Member which has voted for it or assigned its votes to it in accordance with this article may, during such time as that suspension is in force, assign its votes to any other member of the Committee in its category, subject to paragraph 6 of this article.

9. If a member of the Committee ceases to be a Member of the Organization, the Members which voted for or assigned votes to it and Members which have not voted for or assigned votes to another member of the Committee shall, during the next session of the Council, elect a Member to fill the vacancy on the Committee. Any Member which voted for or assigned its votes to the member which has ceased to be a Member of the Organization, and which does not vote for the Member elected to fill the vacancy on the Committee, may assign its votes to another member of the Committee, subject to paragraph 6 of this article.

10. In special circumstances, and after consultation with the member of the Executive Committee for which it voted or to which it assigned its votes in accordance with the provisions of this article, a Member may withdraw its votes from that member for the remainder of the year. That Member may then assign these votes to another member of the Executive Committee in its category but may not withdraw these votes from that other member for the remainder of that year. The member of the Executive Committee

from which the votes have been withdrawn shall retain its seat on the Executive Committee for the remainder of that year. Any action taken pursuant to the provisions of this paragraph shall become effective after the Chairman of the Executive Committee has been informed in writing thereof.

Article 19. DELEGATION OF POWERS BY THE COUNCIL
TO THE EXECUTIVE COMMITTEE

1. The Council may, by special vote, delegate to the Executive Committee the exercise of any or all of its powers, other than the following:

- (a) Location of the headquarters of the Organization under article 3, paragraph 2;
- (b) Appointment of the Executive Director and any senior official under article 22;
- (c) Adoption of the administrative budget and assessment of contributions under article 24;
- (d) Any request to the Secretary-General of UNCTAD to convene a negotiating conference under article 32, paragraph 2;
- (e) Decision on disputes under article 33;
- (f) Suspension of voting and other rights of a Member under article 34, paragraph 3;
- (g) Exclusion of a Member from the Organization under article 42;
- (h) Recommendation of an amendment under article 44;
- (i) Extension or termination of this Agreement under article 45.

2. The Council may at any time revoke the delegation of any power to the Executive Committee.

Article 20. VOTING PROCEDURE AND DECISIONS OF THE EXECUTIVE COMMITTEE

1. Each member of the Executive Committee shall be entitled to cast the number of votes received by it under article 18, and cannot divide these votes.

2. Any decision taken by the Executive Committee shall require the same majority as that decision would require if taken by the Council.

3. Any Member shall have the right of appeal to the Council, under such conditions as the Council may prescribe in its rules of procedure, against any decision of the Executive Committee.

Article 21. QUORUM FOR THE EXECUTIVE COMMITTEE

The quorum for any meeting of the Executive Committee shall be the presence of more than half of all exporting members of the Committee and more than half of all importing members of the Committee, the members thus present representing at least two thirds of the total votes of all members of the Committee in their respective categories.

CHAPTER VI. EXECUTIVE DIRECTOR AND STAFF

Article 22. EXECUTIVE DIRECTOR AND STAFF

1. The Council, after having consulted the Executive Committee, shall appoint the Executive Director by special vote. The terms of appointment of the Executive Director shall be fixed by the Council.

2. The Executive Director shall be the chief administrative officer of the Organi-

zation and shall be responsible for the performance of the duties devolving upon him in the administration of this Agreement.

3. The Council, after consulting the Executive Director, shall by special vote appoint any senior official on such terms as it shall determine.

4. The Executive Director shall appoint other members of the staff in accordance with regulations and decisions of the Council.

5. The Council, in accordance with article 8, shall adopt rules and regulations embodying the fundamental conditions of service and the basic rights, duties and obligations of all members of the Secretariat.

6. Neither the Executive Director nor any member of the staff shall have any financial interest in the sugar industry or sugar trade.

7. Neither the Executive Director nor any member of the staff shall seek or receive instructions regarding their duties under this Agreement from any Member or from any authority external to the Organization. They shall refrain from any action which might reflect on their position as international officials responsible only to the Organization. Each Member shall respect the exclusively international character of the responsibilities of the Executive Director and staff and shall not seek to influence them in the discharge of their responsibilities.

CHAPTER VII. FINANCE

Article 23. EXPENSES

1. The expenses of delegations to the Council, the Executive Committee or any of the committees of the Council or of the Executive Committee shall be met by the Members concerned.

2. The expenses necessary for the administration of this Agreement shall be met by annual contributions from Members, assessed in accordance with article 24. If, however, a Member requests special services, the Council may require that Member to pay for them.

3. Appropriate accounts shall be kept for the administration of this Agreement.

Article 24. ADOPTION OF THE ADMINISTRATIVE BUDGET, AND CONTRIBUTIONS OF MEMBERS

1. For the purposes of this article, Members shall hold 2,000 votes, distributed as provided in article 11, paragraph 1.

2. However, as an exceptional measure for the first three years of this Agreement, exporting Members shall hold 1,150 votes and importing Members 850 votes, based on the distribution specified in annexes C and D, respectively. This special distribution of votes between the two categories of Members shall also apply for any period of extension under article 45, paragraph 2, unless the Council decides otherwise by special vote.

3. At the time of entry into force of this Agreement, whenever there is a change of membership and at the time of adoption of the administrative budget, the Secretariat shall calculate the votes of individual Members as follows:

(a) Exporting Members:

- (i) Each exporting Member shall hold the number of votes specified in annex C, which shall be adjusted as provided in subparagraph (c) below;

- (ii) No exporting Member shall hold more than 260 votes or fewer than 6 votes;
 - (iii) The votes of exporting Members with 6 votes in annex C shall not be subject to any adjustment under this article;
 - (iv) Votes involved in any change of membership in the category of exporting Members shall also be apportioned as provided in subparagraph (c) below;
- (b) Importing Members:
- (i) For the first year of this Agreement, each importing Member shall hold the number of votes specified in annex D, which shall be adjusted as provided in subparagraph (c) below;
 - (ii) In subsequent years, the total votes held by importing Members shall be distributed among them on the basis of the average of their net imports of sugar for the preceding four years for which figures are available, disregarding the year of their lowest net imports and weighted as follows:
 - Free market: 67 per cent;
 - World market: 33 per cent;
 - (iii) The number of votes held by any importing Member may not be increased by more than 5 per cent from one year to the next as a result of distributions under subparagraph (ii) above;
 - (iv) No importing Member shall hold more than 240 votes or fewer than 6 votes;
- (c) Votes in annexes C and D which are not taken up at the time of the entry into force of this Agreement shall be apportioned among individual Members in the relevant category or categories in the proportion that the number of their votes in the relevant annex bears to the total number of votes of countries in that annex which are Members;
- (d) There shall be no fractional votes.

4. The provisions of article 25, paragraph 2, and article 34, paragraph 3 (a), relating to the suspension of voting rights for non-fulfilment of obligations, shall not apply to this article.

5. During the second half of each year, the Council shall adopt the administrative budget of the Organization for the following year and shall determine the per vote contribution of Members required to meet that budget.

6. The contribution of each Member to the administrative budget shall be calculated by multiplying the per vote contribution by the number of votes held by it under this article, as follows:

- (a) For those which are Members at the time of the final adoption of the administrative budget, the number of votes which they then hold, and
- (b) For those which become Members after the adoption of the administrative budget, the number of votes which they receive at the time of taking up membership, adjusted in proportion to the remainder of the period covered by the budget or budgets; assessments made upon other Members shall not be altered.

7. If this Agreement enters into force more than eight months before the beginning of its first full year, the Council shall at its first session adopt an administrative budget covering the period up to the commencement of the first full year. Otherwise,

the first administrative budget shall cover both the initial period and the first full year.

8. The Council may, by special vote, take such measures as it might deem appropriate in order to mitigate the effects on Members' contributions resulting from a possibly limited membership at the time of the adoption of the administrative budget for the first year of this Agreement or from any major decrease of membership thereafter.

Article 25. PAYMENT OF CONTRIBUTIONS

1. Members shall pay their contributions to the administrative budget for each year in accordance with their respective constitutional procedures. Contributions to the administrative budget for each year shall be payable in freely convertible currencies and shall become due on the first day of that year; contributions of Members in respect of the year in which they join the Organization shall be due on the date on which they become Members.

2. If, at the end of four months following the date on which its contribution is due in accordance with paragraph 1 of this article, a Member has not paid its full contribution to the administrative budget, the Executive Director shall request the Member to make payment as quickly as possible. If, at the expiration of two months after the request of the Executive Director, the Member has still not paid its contribution, its voting rights in the Council and in the Executive Committee shall be suspended until such time as it has made full payment of the contribution.

3. A Member whose voting rights have been suspended under paragraph 2 of this article shall not be deprived of any of its other rights or relieved of any of its obligations under this Agreement, unless the Council so decides by special vote. It shall remain liable to pay its contribution and to meet any other of its financial obligations under this Agreement.

Article 26. AUDIT AND PUBLICATION OF ACCOUNTS

As soon as possible after the close of each year, the financial statements of the Organization for that year, certified by an independent auditor, shall be presented to the Council for approval and publication.

CHAPTER VIII. GENERAL UNDERTAKINGS OF MEMBERS

Article 27. UNDERTAKINGS BY MEMBERS

Members undertake to adopt such measures as are necessary to enable them to fulfil their obligations under this Agreement and fully to co-operate with one another in securing the attainment of the objectives of this Agreement.

Article 28. LABOUR STANDARDS

Members shall ensure that fair labour standards are maintained in their respective sugar industries and, as far as possible, shall endeavour to improve the standard of living of agricultural and industrial workers in the various branches of sugar production and of growers of sugar cane and sugar beet.

Article 29. FINANCIAL LIABILITY OF MEMBERS

Each Member's financial liability to the Organization and to other Members is limited to the extent of its obligations concerning contributions to the administrative budgets adopted by the Council under this Agreement.

CHAPTER IX. INFORMATION AND STUDIES

Article 30. INFORMATION AND STUDIES

1. The Organization shall act as a centre for the collection and publication of statistical information and studies on world production, prices, exports and imports, consumption and stocks of sugar (including both raw and refined sugar as appropriate) and other sweeteners, as well as taxes on sugar and other sweeteners.

2. Members undertake to supply within the time which may be prescribed in the rules of procedure all available statistics and information as may be identified in those rules as necessary to enable the Organization to discharge its functions under this Agreement. Should this become necessary, the Organization shall use such relevant information as may be available to it from other sources. No information shall be published by the Organization which might serve to identify the operations of persons or companies producing, processing or marketing sugar.

Article 31. MARKET EVALUATION, CONSUMPTION AND STATISTICS

1. The Council shall establish a Committee on Sugar Market Evaluation, Consumption and Statistics, composed of both exporting and importing Members, under the Chairmanship of the Executive Director.

2. The Committee shall keep under continuous review matters relating to the world economy of sugar and other sweeteners and shall apprise Members of the outcome of its deliberations, for which purpose it shall hold meetings, normally every 90 days. In its review, the Committee shall take account of all relevant information gathered by the Organization pursuant to article 30.

3. The Committee shall study, *inter alia*, the following:

- (a) Market behaviour and factors which affect it, with special reference to participation of developing countries in world trade;
- (b) The effects of the use of any form of substitutes for sugar, including both natural and artificial sweeteners, on world trade in, and consumption of, sugar;
- (c) The relative tax treatment of sugar and other sweeteners or raw materials for the production of the latter;
- (d) The effects on the consumption of sugar in different countries of (i) taxation and restrictive measures; (ii) economic conditions and, in particular, balance-of-payments difficulties, and (iii) climatic and other conditions;
- (e) Means of promoting consumption, particularly in countries where per capita consumption is low;
- (f) Ways and means of co-operating with agencies concerned with the expansion of consumption of sugar and related foodstuffs;
- (g) Research into new uses of sugar, its by-products and the plants from which it is derived;

and shall submit reports to the Council.

CHAPTER X. PREPARATIONS FOR A NEW AGREEMENT

Article 32. PREPARATIONS FOR A NEW AGREEMENT

1. The Council may study the bases and framework of a new international sugar agreement with economic provisions and report to the Members and make such recommendations as it deems appropriate.

2. The Council may, as soon as it considers appropriate, request the Secretary-General of UNCTAD to convene a negotiating conference.

CHAPTER XI. DISPUTES AND COMPLAINTS

Article 33. DISPUTES

1. Any dispute concerning the interpretation or application of this Agreement which is not settled among the Members involved shall, at the request of any Member party to the dispute, be referred to the Council for decision.

2. In any case where a dispute has been referred to the Council under paragraph 1 of this article, a majority of Members holding not less than one third of the total votes under article 11 may require the Council, after discussion, to seek the opinion of an advisory panel constituted under paragraph 3 of this article on the issue in dispute before giving its decision.

3. (a) Unless the Council decides otherwise by special vote, the panel shall consist of five persons as follows:

- (i) Two persons, one having wide experience in matters of the kind in dispute and the other having legal standing and experience, nominated by the exporting Members;
- (ii) Two such persons nominated by the importing Members, and
- (iii) A Chairman selected unanimously by the four persons nominated under (i) and (ii) above or, if they fail to agree, by the Chairman of the Council.

(b) Nationals of Members and of non-Members shall be eligible to serve on the advisory panel.

(c) Persons appointed to the advisory panel shall act in their personal capacities and without instructions from any Government.

(d) The expenses of the advisory panel shall be paid by the Organization.

4. The opinion of the advisory panel and the reasons therefor shall be submitted to the Council, which, after considering all the relevant information, shall decide the dispute by special vote.

Article 34. ACTION BY THE COUNCIL ON COMPLAINTS AND ON NON-FULFILMENT OF OBLIGATIONS BY MEMBERS

1. Any complaint that a Member has failed to fulfil its obligations under this Agreement shall, at the request of the Member making the complaint, be referred to the Council, which, subject to prior consultation with the Members concerned, shall take a decision on the matter.

2. Any decision by the Council that a Member is in breach of its obligations under this Agreement shall specify the nature of the breach.

3. Whenever the Council, whether as the result of a complaint or otherwise, finds that a Member has committed a breach of this Agreement, it may, without prejudice to such other measures as are specifically provided for in other articles of this Agreement, by special vote:

(a) Suspend that Member's voting rights in the Council and in the Executive Committee; and, if it deems it necessary,

- (b) Suspend further rights of such Member, including that of being eligible for or of holding office in the Council or in any of its committees, until it has fulfilled its obligations; or, if such breach significantly impairs the operation of this Agreement,
- (c) Take action under article 42.

CHAPTER XII. FINAL PROVISIONS

Article 35. DEPOSITARY

The Secretary-General of the United Nations is hereby designated as the depositary of this Agreement.

Article 36. SIGNATURE

This Agreement shall be open for signature at United Nations Headquarters from 1 November until 31 December 1987 by any Government invited to the United Nations Sugar Conference, 1987.

Article 37. RATIFICATION, ACCEPTANCE AND APPROVAL

1. This Agreement shall be subject to ratification, acceptance or approval by the signatory Governments in accordance with their respective constitutional procedures.

2. Instruments of ratification, acceptance or approval shall be deposited with the depositary not later than 31 December 1987. The Council may, however, grant extensions of time to signatory Governments which are unable to deposit their instruments by that date.

Article 38. NOTIFICATION OF PROVISIONAL APPLICATION

1. A signatory Government which intends to ratify, accept or approve this Agreement, or a Government for which the Council has established conditions for accession but which has not yet been able to deposit its instrument, may, at any time, notify the depositary that it will apply this Agreement provisionally either when it enters into force in accordance with article 39 or, if it is already in force, at a specified date.

2. A Government which has notified under paragraph 1 of this article that it will apply this Agreement either when it enters into force or, if it is already in force, at a specified date shall, from that time, be a provisional Member until it deposits its instrument or ratification, acceptance, approval or accession and thus becomes a Member.

Article 39. ENTRY INTO FORCE

1. This Agreement shall enter into force definitively on 1 January 1988, or on any date thereafter, if by that date instruments of ratification, acceptance, approval or accession have been deposited on behalf of Governments holding 50 per cent of the votes of the exporting countries and 50 per cent of the votes of the importing countries in accordance with the distribution established in annex A and annex B to this Agreement, respectively.

2. If, on 1 January 1988, this Agreement has not entered into force in accordance with paragraph 1 of this article, it shall enter into force provisionally if by that date instruments of ratification, acceptance or approval or notifications of provisional application have been deposited on behalf of Governments satisfying the percentage requirements of paragraph 1 of this article.

3. If, on 1 January 1988, the required percentages for entry into force of this Agreement in accordance with paragraph 1 or paragraph 2 of this article are not met, the

Secretary-General of the United Nations shall invite the Governments on whose behalf instruments of ratification, acceptance or approval or notifications of provisional application have been deposited to decide whether this Agreement shall enter into force definitively or provisionally among themselves, in whole or in part, on such date as they may determine. If this Agreement has entered into force provisionally in accordance with this paragraph, it shall subsequently enter into force definitively upon fulfilment of the conditions set out in paragraph 1 of this article without the necessity of a further decision.

4. For a Government on whose behalf an instrument of ratification, acceptance, approval or accession or a notification of provisional application is deposited after the entry into force of this Agreement in accordance with paragraphs 1, 2 or 3 of this article, the instrument or notification shall take effect on the date of deposit and, with regard to notification of provisional application, in accordance with the provisions of article 38, paragraph 1.

Article 40. ACCESSION

This Agreement shall be open to accession by the Governments of all States upon conditions established by the Council. Upon accession, the State concerned shall be deemed to be listed in the relevant annexes to this Agreement, together with its votes as laid down in the conditions of accession. Accession shall be effected by the deposit of an instrument of accession with the depositary. Instruments of accession shall state that the Government accepts all the conditions established by the Council.

Article 41. WITHDRAWAL

1. Any Member may withdraw from this Agreement at any time after the entry into force of this Agreement by giving written notice of withdrawal to the depositary. The Member shall simultaneously inform the Council of the action it has taken.

2. Withdrawal under this article shall be effective 30 days after the receipt of the notice by the depositary.

Article 42. EXCLUSION

If the Council finds that any Member is in breach of its obligations under this Agreement and decides further that such breach significantly impairs the operation of this Agreement, it may, by special vote, exclude such Member from the Organization. The Council shall immediately notify the depositary of any such decision. Ninety days after the date of the Council's decision that Member shall cease to be a Member of the Organization.

Article 43. SETTLEMENT OF ACCOUNTS

1. The Council shall determine any settlement of accounts which it finds equitable with a Member which has withdrawn from this Agreement or which has been excluded from the Organization, or has otherwise ceased to be a Party to this Agreement. The Organization shall retain any amounts already paid by such Member. Such Member shall be bound to pay any amounts due from it to the Organization.

2. Upon termination of this Agreement, any Member referred to in paragraph 1 of this article shall not be entitled to any share of the proceeds of the liquidation or the other assets of the Organization; nor shall it be burdened with any part of the deficit, if any, of the Organization.

Article 44. AMENDMENT

1. The Council may, by special vote, recommend to the Members an amendment of this Agreement. The Council may fix a time after which each Member shall notify the depositary of its acceptance of the amendment. The amendment shall become effective 100 days after the depositary has received notifications of acceptance from Members holding at least 850 of the total votes of exporting Members under article 11 and representing at least three quarters of all exporting Members and from Members holding at least 800 of the total votes of importing Members under article 11 and representing at least three quarters of all importing Members, or on such later date as the Council may have determined by special vote. The Council may fix a time within which each Member shall notify the depositary of its acceptance of the amendment and, if the amendment has not become effective by such time, it shall be considered withdrawn. The Council shall provide the depositary with the information necessary to determine whether the notifications of acceptance received are sufficient to make the amendment effective.

2. Any Member on behalf of which notification of acceptance of an amendment has not been made by the date on which such amendment becomes effective shall, as of that date, cease to be a Party to this Agreement, unless such Member has satisfied the Council that acceptance could not be secured in time owing to difficulties in completing its constitutional procedures and the Council decides to extend for such Member the period fixed for acceptance. Such Member shall not be bound by the amendment before it has notified its acceptance thereof.

Article 45. DURATION, EXTENSION AND TERMINATION

1. This Agreement shall remain in force until 31 December 1990, unless extended under paragraph 2 of this article or terminated earlier under paragraph 3 of this article.

2. The Council may, by special vote, extend this Agreement further on a year-to-year basis, for a maximum period of two years. Any Member which does not accept any such extension of this Agreement shall so inform the Council before the beginning of the period of extension and shall cease to be a Party to this Agreement from the beginning of that period.

3. The Council may at any time decide, by special vote, to terminate this Agreement with effect from such date and subject to such conditions as it may determine.

4. Upon termination of this Agreement, the Organization shall continue in being for such time as may be required to carry out its liquidation and shall have such powers and exercise such functions as may be necessary for that purpose.

5. The Council shall notify the depositary of any action taken under paragraph 2 or paragraph 3 of this article.

Article 46. TRANSITIONAL MEASURES

1. Where in accordance with the International Sugar Agreement, 1984, the consequences of anything done, to be done or omitted to be done would, for the purposes of the operation of that Agreement, have taken effect in a subsequent year, those consequences shall have the same effect under this Agreement as if the provisions of the 1984 Agreement had continued in effect for those purposes.

2. The administrative budget of the Organization for 1988 shall be provisionally approved by the Council under the International Sugar Agreement, 1984, at its last regular session in 1987, subject to final approval by the Council under this Agreement at its first session in 1988.

IN WITNESS WHEREOF the undersigned, being duly authorized thereto, have affixed their signatures under this Agreement on the dates indicated.

DONE at London, this eleventh day of September, one thousand nine hundred and eighty-seven. The texts of this Agreement in the Arabic, Chinese, English, French, Russian and Spanish languages shall be equally authentic. The authentic Arabic and Chinese texts of this Agreement shall be established by the depositary and submitted for adoption to all signatories and Governments which have acceded to this Agreement.

]For the signatures, see p. 172 of this volume.]

ANNEX A

LIST OF EXPORTING COUNTRIES AND ALLOCATION OF VOTES
FOR THE PURPOSES OF ARTICLE 11 AND ARTICLE 39

Argentina	23	Hungary	6
Australia	84	India	57
Austria	6	Jamaica	5
Barbados	5	Madagascar	5
Belize	5	Malawi	5
Bolivia	5	Mauritius	10
Brazil	123	Mexico	17
Cameroon	5	Nicaragua	5
Colombia	16	Pakistan	7
Congo	5	Panama	5
Costa Rica	5	Papua New Guinea	5
Côte d'Ivoire	5	Paraguay	5
Cuba	126	Peru	5
Dominican Republic	35	Philippines	42
Ecuador	5	St. Kitts and Nevis	5
El Salvador	5	South Africa	32
European Economic Community	209	Swaziland	10
Fiji	10	Thailand	50
Guatemala	10	Trinidad and Tobago	5
Guyana	5	Uganda	5
Haiti	5	Uruguay	5
Honduras	5	Zimbabwe	7
			<u>TOTAL 1,000</u>

ANNEX B

LIST OF IMPORTING COUNTRIES AND ALLOCATION OF VOTES
FOR THE PURPOSES OF ARTICLE 11 AND ARTICLE 39

Canada.....	99	Norway	18
Egypt.....	64	Republic of Korea	54
Finland.....	8	Sweden	7
German Democratic Republic	7	Union of Soviet Socialist Republics	276
Iraq.....	52	United States of America	<u>220</u>
Japan	179		
New Zealand	16		TOTAL 1,000

ANNEX C

SPECIAL DISTRIBUTION OF VOTES OF EXPORTING COUNTRIES
UNDER ARTICLE 24, PARAGRAPH 2

Argentina	26	Hungary	7
Australia	96	India	64
Austria	7	Jamaica	6
Barbados	6	Madagascar	6
Belize	6	Malawi	6
Bolivia	6	Mauritius	12
Brazil	140	Mexico	20
Cameroon	6	Nicaragua	6
Colombia	18	Pakistan	8
Congo	6	Panama	6
Costa Rica	6	Papua New Guinea	6
Côte d'Ivoire	6	Paraguay	6
Cuba	144	Peru	6
Dominican Republic	40	Philippines	48
Ecuador	6	St. Kitts and Nevis	6
El Salvador	6	South Africa	37
European Economic Community	238	Swaziland	11
Fiji	12	Thailand	58
Guatemala	12	Trinidad and Tobago	6
Guyana	6	Uganda	6
Haiti	6	Uruguay	6
Honduras	6	Zimbabwe	8
			TOTAL 1,150

ANNEX D

SPECIAL DISTRIBUTION OF VOTES OF IMPORTING COUNTRIES
UNDER ARTICLE 24, PARAGRAPH 2

Canada.....	84	Norway	15
Egypt	54	Republic of Korea	46
Finland.....	7	Sweden	6
German Democratic Republic	6	Union of Soviet Socialist Republics	235
Iraq.....	44	United States of America.....	<u>187</u>
Japan	152		
New Zealand	14		
			TOTAL 850

ACCORD¹ INTERNATIONAL DE 1987 SUR LE SUCRE

CHAPITRE PREMIER. OBJECTIFS

Article premier. OBJECTIFS

Les objectifs de l'Accord international sur le sucre, 1987 (ci-après dénommé « le présent Accord ») sont, à la lumière des termes de la résolution 93 (IV)² adoptée par la Conférence des Nations Unies sur le commerce et le développement :

- a) De favoriser la coopération internationale touchant les questions ayant directement ou indirectement trait au sucre dans le monde ;
- b) De fournir un cadre approprié pour les préparatifs en vue d'un éventuel nouvel accord international sur le sucre qui contiendrait des dispositions économiques ;
- c) D'encourager la consommation de sucre ;
- d) De faciliter le commerce du sucre par la collecte et la communication de renseignements relatifs au marché mondial du sucre et aux autres édulcorants.

¹ Entré en vigueur à titre provisoire à l'égard des Etats et organisation suivants le 24 mars 1988, date à laquelle les Gouvernements et organisation qui avaient déposé auprès du Secrétaire général de l'Organisation des Nations Unies un instrument de ratification, d'acceptation ou d'approbation ou une notification d'application provisoire, ont décidé de mettre le présent Accord en vigueur entre eux, conformément au paragraphe 3 de l'article 39 :

<i>Etat ou organisation</i>	<i>Date du dépôt de l'instrument de ratification, d'acceptation (A), d'approbation (AA) ou de notification d'application provisoire (n)</i>	<i>Etat ou organisation</i>	<i>Date du dépôt de l'instrument de ratification, d'acceptation (A), d'approbation (AA) ou de notification d'application provisoire (n)</i>
Afrique du Sud	31 décembre 1987	Inde	15 mars 1988 n
Argentine	31 décembre 1987 n	Jamaïque	15 février 1988 n
Belize	23 décembre 1987 n	Japon	21 décembre 1987 A
Canada	14 mars 1988 n	Malawi	22 mars 1988 n
Communauté économique européenne	18 décembre 1987 AA	Maurice	15 février 1988 n
Costa Rica	23 mars 1988 n	Nicaragua	18 janvier 1988 n
Cuba*	29 décembre 1987 n	Norvège	21 décembre 1987 A
El Salvador	15 février 1988 n	Papouasie-Nouvelle-Guinée	31 décembre 1987 n
Equateur	13 janvier 1988 n	Pérou	19 janvier 1988 n
Etats-Unis d'Amérique	23 mars 1988 n	Philippines	9 février 1988 n
Fidji	25 novembre 1987	République de Corée	31 décembre 1987 n
Finlande	5 février 1988 n	République démocratique allemande	23 mars 1988 n
Guatemala	17 décembre 1987 n	République dominicaine	30 décembre 1987 n
Guyana	15 décembre 1987	Suède	15 décembre 1987
Hongrie	30 décembre 1987 n	Union des Républiques socialistes soviétiques	5 février 1988 n

(Suite à la page 105)

*Voir p. 218 du présent volume pour le texte de la déclaration faite lors de la notification d'application provisoire.

Par ailleurs, des instruments de ratification, d'acceptation, d'approbation ou d'adhésion ou des notifications d'application provisoire ont été déposés auprès du Secrétaire général de l'Organisation des Nations Unies par les Etats suivants, conformément au paragraphe 4 de l'article 39 :

<i>Etat</i>	<i>Date du dépôt de l'instrument d'adhésion (a)</i>
Australie	24 mars 1988 a

(Avec effet à titre provisoire au 24 mars 1988.)

Egalement au 24 mars 1988, les instruments de ratification, d'approbation ou d'adhésion suivants ont été déposés auprès du Secrétaire général de l'Organisation des Nations Unies par des Gouvernements qui, à cette date, avaient notifié leur intention d'appliquer l'Accord à titre provisoire à compter du 24 mars 1988 conformément au paragraphe 3 de l'article 39 :

² Nations Unies, *Actes de la Conférence des Nations Unies sur le commerce et le développement, Quatrième session, Nairobi*, vol. 1, *Rapport et annexes*, p. 6.

CHAPITRE II. DÉFINITIONS

Article 2. DÉFINITIONS

Aux fins du présent Accord :

1. Le terme « Organisation » désigne l'Organisation internationale du sucre visée à l'article 3 ;

2. Le terme « Conseil » désigne le Conseil international du sucre visé au paragraphe 3 de l'article 3 ;

3. Le terme « Membre » désigne une Partie au présent Accord ;

4. L'expression « Membre exportateur » désigne tout Membre qui figure dans l'annexe A au présent Accord, ou à qui le statut de Membre exportateur est conféré lorsqu'il adhère au présent Accord ou lorsqu'il change de catégorie conformément au paragraphe 3 de l'article 4 ;

5. L'expression « Membre importateur » désigne tout Membre qui figure dans l'annexe B au présent Accord, ou à qui le statut de Membre importateur est conféré lorsqu'il adhère au présent Accord ou lorsqu'il change de catégorie conformément au paragraphe 3 de l'article 4 ;

6. Par « vote spécial », il convient d'entendre un vote où sont requis les deux tiers au moins des suffrages exprimés par les Membres exportateurs présents et votants et les deux tiers au moins des suffrages exprimés par les Membres importateurs présents et votants, à condition que ces suffrages soient exprimés par la moitié au moins du nombre des Membres présents et votants dans chaque catégorie ;

7. Par « vote à la majorité simple répartie », il convient d'entendre les suffrages requérant plus de la moitié du total des suffrages exprimés par les Membres exportateurs présents et votants et plus de la moitié du total des suffrages exprimés par les Membres importateurs présents et votants, à condition que ces suffrages soient exprimés par la moitié au moins du nombre des Membres présents et votants dans chaque catégorie ;

8. Par « année », il faut entendre l'année civile ;

9. Le terme « sucre » désigne le sucre sous toutes ses formes commerciales reconnues, extrait de la canne à sucre ou de la betterave à sucre, y compris les mélasses comestibles et mélasses fantaisie, les sirops et toutes autres formes de sucre liquide destinées à la consommation humaine, mais non les mélasses d'arrière-produit ni les sucres non centrifugés de qualité inférieure produits par des méthodes primitives, ni le sucre destiné à des usages autres que la consommation humaine, en tant qu'aliment ;

(Suite de la note 1 de la page 104)

<i>Etat</i>	<i>Date du dépôt de l'instrument de ratification, d'approbation (AA) ou d'adhésion (a)</i>
Canada (L'Accord est entré en vigueur à titre provisoire pour le Canada le 24 mars 1988.)	24 mars 1988 a
Hongrie (L'Accord est entré en vigueur à titre provisoire pour la Hongrie le 24 mars 1988.)	24 mars 1988 AA
Inde (L'Accord est entré en vigueur à titre provisoire pour l'Inde le 24 mars 1988.)	24 mars 1988 a
Maurice (L'Accord est entré en vigueur à titre provisoire pour Maurice le 24 mars 1988.)	24 mars 1988 a
Nicaragua (L'Accord est entré en vigueur à titre provisoire pour le Nicaragua le 24 mars 1988.)	24 mars 1988

10. L'expression « entrée en vigueur » désigne la date à laquelle l'Accord entre en vigueur à titre provisoire ou définitif, conformément aux dispositions de l'article 39 ;

11. L'expression « marché libre » désigne le total des importations nettes du marché mondial, à l'exception de celles qui résultent de l'application d'arrangements spéciaux tels que ceux qui sont définis au chapitre IX de l'Accord international de 1977 sur le sucre¹;

12. L'expression « marché mondial » désigne le marché international du sucre et englobe à la fois le sucre échangé sur le marché libre et le sucre échangé en application d'arrangements spéciaux tels que ceux qui sont définis au chapitre IX de l'Accord international de 1977 sur le sucre.

CHAPITRE III. ORGANISATION INTERNATIONALE DU SUCRE

Article 3. MAINTIEN EN EXISTENCE, SIÈGE ET STRUCTURE DE L'ORGANISATION INTERNATIONALE DU SUCRE

1. L'Organisation internationale du sucre, créée par l'Accord international de 1968 sur le sucre² et maintenue par les Accords internationaux sur le sucre de 1973³, de 1977 et de 1984⁴, reste en existence pour assurer la mise en oeuvre du présent Accord et en contrôler l'application, et elle a la composition, les pouvoirs et les fonctions définis dans le présent Accord.

2. L'Organisation a son siège à Londres, à moins que le Conseil, par un vote spécial, n'en décide autrement.

3. L'Organisation exerce ses fonctions par l'intermédiaire du Conseil international du sucre, de son Comité exécutif, de son Directeur exécutif et de son personnel.

Article 4. MEMBRES DE L'ORGANISATION

1. Chaque Partie au présent Accord est Membre de l'Organisation.

2. Il est institué deux catégories de Membres de l'Organisation, à savoir :

a) Les Membres exportateurs; et

b) Les Membres importateurs.

3. Un Membre peut changer de catégorie aux conditions que fixe le Conseil.

Article 5. PARTICIPATION D'ORGANISATIONS INTERGOUVERNEMENTALES

Toute mention, dans le présent Accord, d'un « gouvernement » ou de « gouvernements » est réputée valoir pour la Communauté économique européenne et pour toute autre organisation intergouvernementale ayant des responsabilités dans la négociation, la conclusion et l'application d'accords internationaux, en particulier d'accords sur des produits de base. En conséquence, toute mention, dans le présent Accord, de la signature, de la ratification, de l'acceptation ou de l'approbation, ou de la notification d'application à titre provisoire, ou de l'adhésion est, dans le cas de ces organisations intergouverne-

¹ Nations Unies, *Recueil des Traités*, vol. 1064, p. 219.

² *Ibid.*, vol. 654, p. 3.

³ *Ibid.*, vol. 906, p. 69.

⁴ *Ibid.*, vol. 1388, p. 3.

mentales, réputée valoir aussi pour la signature, la ratification, l'acceptation ou l'approbation, ou pour la notification d'application à titre provisoire, ou pour l'adhésion, par ces organisations intergouvernementales.

Article 6. PRIVILÈGES ET IMMUNITÉS

1. L'Organisation a la personnalité juridique. Elle peut en particulier conclure des contrats, acquérir et céder des biens meubles et immeubles et ester en justice.

2. Le statut, les privilèges et les immunités de l'Organisation sur le territoire du Royaume-Uni continuent d'être régis par l'Accord relatif au siège conclu entre le Gouvernement du Royaume-Uni de Grande-Bretagne et d'Irlande du Nord et l'Organisation internationale du sucre, et signé à Londres le 29 mai 1969¹, avec les amendements qui peuvent être nécessaires pour assurer le bon fonctionnement du présent Accord.

3. Si le siège de l'Organisation est transféré dans un pays qui est Membre de l'Organisation, ce Membre conclut aussitôt que possible avec l'Organisation un accord, qui doit être approuvé par le Conseil, touchant le statut, les privilèges et les immunités de l'Organisation, de son Directeur exécutif, de son personnel et de ses experts, ainsi que des représentants des Membres qui se trouvent dans ce pays pour y exercer leurs fonctions.

4. A moins que d'autres dispositions d'ordre fiscal ne soient prises en vertu de l'accord envisagé au paragraphe 3 du présent article et en attendant la conclusion de cet accord, le nouveau Membre hôte :

- a) Exonère de tous impôts les émoluments versés par l'Organisation à son personnel, l'exonération ne s'appliquant pas nécessairement à ses propres ressortissants; et
- b) Exonère de tous impôts les avoirs, revenus et autres biens de l'Organisation.

5. Si le siège de l'Organisation est transféré dans un pays qui n'est pas Membre de l'Organisation, le Conseil doit, avant le transfert, obtenir du gouvernement de ce pays une assurance écrite attestant :

- a) Qu'il conclura aussitôt que possible avec l'Organisation un accord comme celui qui est visé au paragraphe 3 du présent article; et
- b) Qu'en attendant la conclusion d'un tel accord, il accordera les exonérations prévues au paragraphe 4 du présent article.

6. Le Conseil s'efforce de conclure, avant le transfert du siège, l'accord visé au paragraphe 3 du présent article avec le gouvernement du pays dans lequel le siège de l'Organisation doit être transféré.

CHAPITRE IV. CONSEIL INTERNATIONAL DU SUCRE

Article 7. COMPOSITION DU CONSEIL INTERNATIONAL DU SUCRE

1. L'autorité suprême de l'Organisation est le Conseil international du sucre, qui se compose de tous les Membres de l'Organisation.

2. Chaque Membre a un représentant au Conseil et, s'il le désire, un ou plusieurs suppléants. Tout Membre peut en outre adjoindre à son représentant ou à ses suppléants un ou plusieurs conseillers.

¹ Nations Unies, *Recueil des Traités*, vol. 700, p. 121.

Article 8. POUVOIRS ET FONCTIONS DU CONSEIL

1. Le Conseil exerce tous les pouvoirs et s'acquitte, ou veille à l'accomplissement, de toutes les fonctions qui sont nécessaires à l'application des dispositions du présent Accord et à la poursuite de la liquidation du Fonds de financement des stocks, établi en vertu de l'article 49 de l'Accord international de 1977 sur le sucre, telles que déléguées par le Conseil dudit Accord au Conseil de l'Accord international de 1984 sur le sucre, en vertu du paragraphe 1 de l'article 8 de ce dernier Accord.

2. Le Conseil adopte, par un vote spécial, les règlements qui sont nécessaires à l'application des dispositions du présent Accord et compatibles avec celles-ci, notamment le règlement intérieur du Conseil et de ses Comités, ainsi que le règlement financier et le statut du personnel de l'Organisation. Le Conseil peut prévoir, dans son règlement intérieur, une procédure lui permettant de prendre, sans se réunir, des décisions sur des questions spécifiques.

3. Le Conseil recueille et tient la documentation dont il a besoin pour s'acquitter des fonctions que le présent Accord lui confère et toute autre documentation qu'il juge appropriée.

4. Le Conseil publie un rapport annuel et tous autres renseignements qu'il juge appropriés.

Article 9. PRÉSIDENT ET VICE-PRÉSIDENT DU CONSEIL

1. Pour chaque année, le Conseil élit parmi les délégations un Président et un Vice-Président, qui ne sont pas rémunérés par l'Organisation.

2. Le Président et le Vice-Président sont élus, l'un parmi les délégations des Membres importateurs, l'autre parmi celles des Membres exportateurs. La présidence et la vice-présidence sont, en règle générale, attribuées à tour de rôle à l'une et l'autre catégorie de Membres pour une année, étant entendu que cette alternance n'empêche pas la réélection, dans des circonstances exceptionnelles, du Président ou du Vice-Président, ou de l'un et de l'autre, si le Conseil en décide ainsi par un vote spécial. Quand le Président ou le Vice-Président est réélu de la sorte, la règle énoncée dans la première phrase du présent paragraphe demeure applicable.

3. En l'absence du Président, ses fonctions sont assumées par le Vice-Président. En cas d'absence temporaire simultanée du Président et du Vice-Président, ou en cas d'absence permanente de l'un ou de l'autre ou des deux, le Conseil peut élire, parmi les délégations, de nouveaux titulaires de ces fonctions, temporaires ou permanentes selon le cas, en observant la règle générale de l'alternance énoncée au paragraphe 2 du présent article.

4. Ni le Président ni aucun autre membre du Bureau qui préside une réunion n'a le droit de vote. Ils peuvent toutefois charger une autre personne d'exercer les droits de vote du Membre qu'ils représentent.

Article 10. SESSIONS DU CONSEIL

1. En règle générale, le Conseil se réunit en session ordinaire une fois par semestre de l'année.

2. En outre, le Conseil se réunit en session extraordinaire s'il en décide ainsi ou s'il en est requis :

a) Soit par cinq Membres;

- b) Soit par deux Membres ou plus détenant ensemble au moins 250 voix au titre de l'article 11;
- c) Soit par le Comité exécutif.

3. Les sessions du Conseil sont annoncées aux Membres au moins trente jours à l'avance, sauf en cas d'urgence, où le préavis sera d'au moins dix jours.

4. Les sessions se tiennent au siège de l'Organisation, à moins que le Conseil n'en décide autrement par un vote spécial. Si un Membre invite le Conseil à se réunir ailleurs qu'au siège de l'Organisation et que le Conseil y consente, ce Membre prend à sa charge les frais supplémentaires qui en résultent.

Article 11. VOIX

1. Aux fins de l'exercice du droit de vote dans le cadre du présent Accord, les Membres détiennent un total de 2 000 voix, les Membres exportateurs détenant ensemble 1 000 voix et les Membres importateurs 1 000 voix.

2. La part d'un Membre du total des voix de sa catégorie indiqué au paragraphe 1 du présent article est calculée comme suit :

a) Membres exportateurs :

Dans la même proportion que celle qui existe entre le nombre de leurs voix indiqué dans l'annexe A et le nombre total de voix des pays, figurant dans ladite annexe, qui sont Membres.

b) Membres importateurs :

- i) Pour la première année d'application du présent Accord, sur la base du même critère que celui spécifié à l'alinéa *a* ci-dessus pour les voix indiquées dans l'annexe B;
- ii) Pour les années suivantes, sur la base des critères spécifiés à l'alinéa *b* du paragraphe 3 de l'article 24.

3. Il n'y a pas de fractionnement de voix. Aucun Membre ne détient moins de 5 voix ni plus de 285 voix.

4. Lorsque les droits de vote d'un Membre sont suspendus en vertu de l'une quelconque des dispositions du présent Accord, ses voix sont distribuées entre les autres Membres de sa catégorie en fonction de leurs parts telles qu'établies en application du paragraphe 2 du présent article. La même procédure est appliquée lorsque sont rétablis les droits de vote du Membre intéressé qui est alors inclus dans la distribution.

Article 12. PROCÉDURE DE VOTE DU CONSEIL

1. Chaque Membre dispose, pour le vote, du nombre de voix qu'il détient en vertu de l'article 11. Il n'a pas la faculté de diviser ces voix.

2. Par notification écrite adressée au Président, tout Membre exportateur peut autoriser tout autre Membre exportateur, et tout Membre importateur peut autoriser tout autre Membre importateur, à représenter ses intérêts et à utiliser ses voix à toute réunion du Conseil. Copie de ces autorisations est soumise à l'examen de toute commission de vérification des pouvoirs créée en application du règlement intérieur du Conseil.

3. Un Membre autorisé par un autre Membre à utiliser les voix que celui-ci détient en vertu de l'article 11 utilise ces voix comme il y est autorisé et en conformité avec le paragraphe 2 du présent article.

Article 13. DÉCISIONS DU CONSEIL

1. Le Conseil prend toutes ses décisions et fait toutes ses recommandations par un vote à la majorité simple répartie, à moins que le présent Accord ne prescrive un vote spécial.

2. Dans le décompte des suffrages nécessaires à l'adoption de toute décision du Conseil, les voix des Membres qui s'abstiennent ne sont pas prises en considération et lesdits Membres ne sont pas considérés comme « votants » aux fins des définitions 6 ou 7, selon le cas, de l'article 2. Si un Membre invoque les dispositions du paragraphe 2 de l'article 12 et que ses voix soient utilisées à une réunion du Conseil, ce Membre est considéré, aux fins du paragraphe 1 du présent article, comme présent et votant.

3. Les Membres sont liés par toutes les décisions que le Conseil prend en application du présent Accord.

Article 14. COOPÉRATION AVEC D'AUTRES ORGANISATIONS

1. Le Conseil prend toutes dispositions appropriées pour procéder à des consultations ou collaborer avec l'Organisation des Nations Unies et ses organes, en particulier la CNUCED, et avec l'Organisation pour l'alimentation et l'agriculture et les autres institutions spécialisées des Nations Unies et organisations intergouvernementales qui conviendraient.

2. Le Conseil, eu égard au rôle particulier dévolu à la CNUCED dans le commerce international des produits de base, la tient, selon qu'il convient, au courant de ses activités et de ses programmes de travail.

3. Le Conseil peut aussi prendre toutes dispositions appropriées pour entretenir des contacts effectifs avec les organismes internationaux de producteurs, de négociants et de fabricants de sucre.

Article 15. ADMISSION D'OBSERVATEURS

1. Le Conseil peut inviter tout Etat non membre à assister en qualité d'observateur à l'une quelconque de ses réunions.

2. Le Conseil peut aussi inviter à assister à l'une quelconque de ses réunions, en qualité d'observateur, toute organisation mentionnée au paragraphe 1 de l'article 14.

Article 16. QUORUM AUX RÉUNIONS DU CONSEIL

Le quorum exigé pour toute réunion du Conseil est constitué par la présence de plus de la moitié de tous les Membres exportateurs et de plus de la moitié de tous les Membres importateurs, les Membres ainsi présents détenant les deux tiers au moins du total des voix de tous les Membres dans chacune des catégories au titre de l'article 11. Si, le jour fixé pour l'ouverture d'une session du Conseil, le quorum n'est pas atteint, ou si, au cours d'une session du Conseil, le quorum n'est pas atteint lors de trois séances consécutives, le Conseil est convoqué sept jours plus tard; le quorum est alors, et pour le reste de la session, constitué par la présence de plus de la moitié de tous les Membres exportateurs et de plus de la moitié de tous les Membres importateurs, les Membres ainsi présents représentant plus de la moitié du total des voix de tous les Membres dans chacune des catégories au titre de l'article 11. Tout Membre représenté conformément au paragraphe 2 de l'article 12 est considéré comme présent.

CHAPITRE V. COMITÉ EXÉCUTIF

Article 17. COMPOSITION DU COMITÉ EXÉCUTIF

1. Le Comité exécutif se compose de 10 Membres exportateurs et de 10 Membres

importateurs, qui sont élus pour chaque année conformément à l'article 18 et sont rééligibles.

2. Chaque Membre du Comité exécutif nomme un représentant et peut nommer en outre un ou plusieurs suppléants et conseillers.

3. Le Comité exécutif élit son Président pour chaque année. Le Président n'a pas le droit de vote; il est rééligible.

4. Le Comité exécutif se réunit au siège de l'Organisation, à moins qu'il n'en décide autrement. Si un Membre invite le Comité à se réunir ailleurs qu'au siège de l'Organisation et que le Comité y consente, ce Membre prend à sa charge les frais supplémentaires qui en résultent.

Article 18. ELECTION DU COMITÉ EXÉCUTIF

1. Les Membres exportateurs et les Membres importateurs de l'Organisation élisent respectivement, au sein du Conseil, les Membres exportateurs et les Membres importateurs du Comité exécutif. L'élection dans chaque catégorie a lieu conformément aux paragraphes 2 à 7 inclus du présent article.

2. Chaque Membre porte sur un seul candidat toutes les voix dont il dispose en vertu de l'article 11. Tout Membre peut porter sur un autre candidat les voix qu'il est autorisé à utiliser en vertu du paragraphe 2 de l'article 12.

3. Les 10 candidats qui obtiennent le plus grand nombre de voix sont élus; toutefois, pour être élu au premier tour de scrutin, tout candidat doit avoir obtenu au moins 60 voix.

4. Si moins de 10 candidats sont élus au premier tour de scrutin, il est procédé à de nouveaux tours de scrutin auxquels ont seuls le droit de participer les Membres qui n'ont voté pour aucun des candidats élus. A chaque nouveau tour de scrutin, le nombre minimal de voix requis pour l'élection est réduit de cinq jusqu'à ce que les 10 candidats soient élus.

5. Tout Membre qui n'a voté pour aucun des Membres élus peut attribuer par la suite ses voix à l'un d'eux, sous réserve des paragraphes 6 et 7 du présent article.

6. Un Membre est réputé avoir reçu le nombre des voix qu'il a initialement obtenues quand il a été élu, plus le nombre de voix qui lui ont été attribuées, sous réserve que le nombre total de voix ne dépasse 300 pour aucun des Membres élus.

7. Si le nombre des voix qu'un Membre élu est réputé avoir obtenues devait être supérieur à 300, les Membres qui ont voté pour ce Membre ou qui lui ont attribué leurs voix s'entendent pour qu'un ou plusieurs d'entre eux lui retirent leurs voix et les attribuent ou les réattribuent à un autre Membre élu, de manière que les voix obtenues par chaque Membre élu ne dépassent pas la limite de 300.

8. Si l'exercice du droit de vote d'un Membre du Comité exécutif est suspendu en vertu de l'une quelconque des dispositions pertinentes du présent Accord, chacun des Membres qui ont voté en faveur de ce Membre ou qui lui ont attribué leurs voix conformément au présent article peut, pendant la période de suspension, attribuer ses voix à tout autre Membre du Comité appartenant à sa catégorie, sous réserve du paragraphe 6 du présent article.

9. Si un Membre du Comité exécutif cesse d'être Membre de l'Organisation, les Membres qui ont voté pour lui ou qui lui ont attribué leurs voix et les Membres qui n'ont ni voté pour un autre Membre ni attribué leurs voix à un autre Membre du Comité

exécutif élisent, lors de la session suivante du Conseil, un Membre pour pourvoir le poste vacant au Comité. Tout Membre qui a voté pour le Membre qui a cessé d'être Membre de l'Organisation ou qui lui a attribué ses voix et qui ne vote pas en faveur du Membre élu pour pourvoir le poste vacant au Comité peut attribuer ses voix à un autre Membre du Comité, sous réserve du paragraphe 6 du présent article.

10. Dans des circonstances particulières et après consultation avec le Membre du Comité exécutif pour lequel il a voté ou auquel il a attribué ses voix conformément aux dispositions du présent article, un Membre peut retirer ses voix à ce Membre pour le reste de l'année. Il peut alors attribuer ces voix à un autre Membre du Comité exécutif appartenant à sa catégorie, mais ne peut les retirer à cet autre Membre pendant le reste de l'année. Le Membre du Comité exécutif auquel les voix ont été retirées conserve son siège au Comité exécutif pendant le reste de l'année. Toute mesure prise en application des dispositions du présent paragraphe devient effective après que le Président du Comité exécutif en a été avisé par écrit.

Article 19. DÉLÉGATION DE POUVOIRS DU CONSEIL AU COMITÉ EXÉCUTIF

1. Le Conseil peut, par un vote spécial, déléguer au Comité exécutif tout ou partie de ses pouvoirs, à l'exception des suivants :

- a) Choix du siège de l'Organisation conformément au paragraphe 2 de l'article 3 ;
- b) Nomination du Directeur exécutif et de tout haut fonctionnaire conformément à l'article 22 ;
- c) Adoption du budget administratif et fixation des contributions conformément à l'article 24 ;
- d) Toute demande faite au Secrétaire général de la CNUCED de convoquer une conférence de négociation conformément au paragraphe 2 de l'article 32 ;
- e) Règlement des différends conformément à l'article 33 ;
- f) Suspension des droits de vote et autres droits d'un Membre conformément au paragraphe 3 de l'article 34 ;
- g) Exclusion d'un Membre de l'Organisation en vertu de l'article 42 ;
- h) Recommandation d'amendement conformément à l'article 44 ;
- i) Prorogation ou fin du présent Accord en vertu de l'article 45.

2. Le Conseil peut à tout moment révoquer la délégation de tout pouvoir au Comité exécutif.

Article 20. PROCÉDURE DE VOTE ET DÉCISIONS DU COMITÉ EXÉCUTIF

1. Chaque Membre du Comité exécutif dispose, pour le vote, du nombre de voix qu'il a reçues en application de l'article 18; il ne peut diviser ces voix.

2. Toute décision prise par le Comité exécutif exige la même majorité que si elle était prise par le Conseil.

3. Tout Membre a le droit d'en appeler au Conseil, aux conditions que le Conseil peut définir dans son règlement intérieur, de toute décision du Comité exécutif.

Article 21. QUORUM AUX RÉUNIONS DU COMITÉ EXÉCUTIF

Pour toute réunion du Comité exécutif, le quorum est constitué par la présence de plus de la moitié de tous les Membres exportateurs du Comité et de plus de la moitié

de tous les Membres importateurs du Comité, les Membres ainsi présents représentant les deux tiers au moins du total des voix de tous les Membres du Comité dans chacune des catégories.

CHAPITRE VI. DIRECTEUR EXÉCUTIF ET PERSONNEL

Article 22. DIRECTEUR EXÉCUTIF ET PERSONNEL

1. Le Conseil, après avoir consulté le Comité exécutif, nomme le Directeur exécutif par un vote spécial, et il fixe ses conditions d'engagement.

2. Le Directeur exécutif est le plus haut fonctionnaire de l'Organisation; il est responsable de l'exécution des tâches qui lui incombent dans l'application du présent Accord.

3. Le Conseil, après avoir consulté le Directeur exécutif, nomme également tout autre haut fonctionnaire par un vote spécial, et il fixe ses conditions d'engagement.

4. Le Directeur exécutif nomme les autres membres du personnel conformément aux règlements et décisions du Conseil.

5. Le Conseil, conformément aux dispositions de l'article 8, adopte les règlements qui renferment les conditions d'emploi fondamentales ainsi que les droits, devoirs et obligations de base de tous les membres du secrétariat.

6. Ni le Directeur exécutif, ni les autres membres du personnel ne doivent avoir d'intérêt financier dans l'industrie ou le commerce du sucre.

7. Dans l'accomplissement de leurs devoirs aux termes du présent Accord, ni le Directeur exécutif, ni les autres membres du personnel ne sollicitent ni n'acceptent d'instructions d'aucun Membre ni d'aucune autorité extérieure à l'Organisation. Ils s'abstiennent de tout acte incompatible avec leur situation de fonctionnaires internationaux responsables seulement envers l'Organisation. Chaque Membre doit respecter le caractère exclusivement international des fonctions du Directeur exécutif et du personnel et ne pas chercher à les influencer dans l'exécution de leurs tâches.

CHAPITRE VII. FINANCES

Article 23. DÉPENSES

1. Les dépenses des délégations au Conseil, au Comité exécutif ou à tout comité du Conseil ou du Comité exécutif, sont à la charge des Membres intéressés.

2. Pour couvrir les dépenses requises par l'application du présent Accord, les Membres versent une contribution annuelle fixée comme il est indiqué à l'article 24. Toutefois, si un Membre demande des services spéciaux, le Conseil peut lui en réclamer le paiement.

3. L'Organisation tient les comptes nécessaires à l'application du présent Accord.

Article 24. ADOPTION DU BUDGET ADMINISTRATIF ET CONTRIBUTIONS DES MEMBRES

1. Aux fins du présent article, les Membres détiennent 2 000 voix, réparties de la façon prévue au paragraphe 1 de l'article 11.

2. Toutefois, à titre de mesure exceptionnelle pour les trois premières années du présent Accord, les Membres exportateurs détiennent 1 150 voix et les Membres importateurs 850 voix en fonction de la répartition spécifiée dans les annexes C et D respectivement. Cette répartition spéciale des voix entre les deux catégories de Membres est également applicable à toute période de prorogation en vertu du paragraphe 2 de l'article 45, à moins que le Conseil n'en décide autrement par vote spécial.

3. Au moment de l'entrée en vigueur du présent Accord, lors d'un changement de participation et de catégorie et lorsque est adopté le budget administratif, le Secrétariat calcule de la façon suivante les voix de chacun des Membres :

a) Membres exportateurs :

- i) Chacun des Membres exportateurs détient le nombre de voix spécifiées dans l'annexe C, ajusté de la façon prévue à l'alinéa c ci-dessous;
- ii) Aucun Membre exportateur ne détient plus de 260 voix ni moins de 6 voix;
- iii) Les voix des Membres exportateurs qui en détiennent 6 au titre de l'annexe C ne sont pas l'objet d'un ajustement au titre du présent article ;
- iv) Les voix impliquées dans tout changement de participation au sein de la catégorie des Membres exportateurs sont réparties de la façon prévue à l'alinéa c ci-dessous.

b) Membres importateurs :

- i) Pour la première année d'application du présent Accord, chacun des Membres importateurs détient le nombre de voix spécifié dans l'annexe D, ajusté de la façon prévue à l'alinéa c ci-dessous ;
- ii) Pour les années suivantes, le total des voix détenues par les Membres importateurs est réparti entre ces derniers en fonction du chiffre moyen de leurs importations nettes de sucre pendant les quatre précédentes années pour lesquelles des données statistiques sont disponibles, compte non tenu de l'année où il a été le plus faible, pondéré comme suit :
—Marché libre : 67 % ;
—Marché mondial : 33 %;
- iii) Le nombre de voix que détient un Membre importateur quelconque ne peut être, à la suite de redistributions effectuées en vertu de l'alinéa ii ci-dessus, accru de plus de 5 % d'une année sur l'autre ;
- iv) Aucun Membre importateur ne détient plus de 240 voix ni moins de 6 voix.

c) Les voix indiquées dans les annexes C et D qui ne sont pas attribuées au moment de l'entrée en vigueur du présent Accord sont réparties entre les Membres au sein de la ou des catégories pertinentes, selon le rapport qui existe entre le nombre de leurs voix indiqué dans l'annexe pertinente et le nombre total de voix des pays, figurant dans ladite annexe, qui sont Membres.

d) Il n'y a pas de fractionnement de voix.

4. Les dispositions du paragraphe 2 de l'article 25 et de l'alinéa a du paragraphe 3 de l'article 34 relatives à la suspension des droits de vote pour la non-exécution d'obligations ne sont pas applicables dans le cadre du présent article.

5. Au cours du second semestre de chaque année, le Conseil adopte le budget administratif de l'Organisation pour l'année suivante et détermine le montant de la contribution par voix des Membres requise pour financer ledit budget.

6. La contribution de chaque Membre au budget administratif est calculée en multipliant la contribution par voix par le nombre de voix qu'il détient au titre du présent article, à savoir :

- a) Pour les pays qui sont Membres au moment de l'adoption définitive du budget administratif, le nombre de voix qu'ils détiennent alors ; et
- b) Pour les pays devenus Membres après l'adoption du budget administratif, le nombre de voix qu'ils reçoivent au moment de leur adhésion, ajusté en fonction de la fraction non écoulée de la période d'application du ou des budgets. Les contributions demandées aux autres Membres demeurent inchangées.

7. Si le présent Accord entre en vigueur plus de huit mois avant le début de sa première année complète, le Conseil, à sa première session, adopte un budget administratif pour la période allant jusqu'au début de cette première année complète. Dans les autres cas, le premier budget administratif couvre à la fois la période initiale et la première année complète.

8. Le Conseil peut prendre, par vote spécial, les mesures qu'il juge propres à atténuer les effets, sur le montant des contributions des Membres, d'une participation éventuellement réduite au moment de l'adoption du budget administratif pour la première année d'application du présent Accord ou de toute diminution importante de cette participation pouvant intervenir par la suite.

Article 25. VERSEMENT DES CONTRIBUTIONS

1. Les Membres versent leur contribution au budget administratif de chaque année conformément à leur procédure constitutionnelle. Les contributions au budget administratif de chaque année sont payables en monnaies librement convertibles et sont exigibles le premier jour de l'année ; les contributions des Membres pour l'année au cours de laquelle ils deviennent Membres de l'Organisation sont exigibles à la date à laquelle ils le deviennent.

2. Si un Membre ne verse pas intégralement sa contribution au budget administratif dans un délai de quatre mois à compter de la date à laquelle sa contribution est exigible en vertu du paragraphe 1 du présent article, le Directeur exécutif lui demande d'en effectuer le paiement le plus tôt possible. Si, à l'expiration d'un délai de deux mois à compter de la date de cette demande du Directeur exécutif, le Membre en question n'a toujours pas versé sa contribution, ses droits de vote au Conseil et au Comité exécutif sont suspendus jusqu'au versement intégral de la contribution.

3. Un Membre dont les droits de vote ont été suspendus conformément au paragraphe 2 du présent article ne peut être privé d'aucun de ses autres droits ni déchargé d'aucune de ses obligations découlant du présent Accord, à moins que le Conseil n'en décide ainsi par un vote spécial. Il reste tenu de verser sa contribution et de faire face à toutes ses autres obligations financières découlant du présent Accord.

Article 26. VÉRIFICATION ET PUBLICATION DES COMPTES

Aussitôt que possible après la clôture de chaque année, les comptes financiers de l'Organisation pour ladite année, certifiés par un vérificateur indépendant, sont présentés au Conseil pour approbation et publication.

CHAPITRE VIII. ENGAGEMENTS D'ENSEMBLE DES MEMBRES

Article 27. ENGAGEMENT DES MEMBRES

Les Membres s'engagent à prendre les mesures nécessaires pour pouvoir remplir les obligations que le présent Accord leur impose et à coopérer pleinement en vue d'atteindre ses objectifs.

Article 28. CONDITIONS DE TRAVAIL

Les Membres veillent à ce que des conditions de travail équitables soient maintenues dans leur industrie du sucre et ils s'efforcent, autant que possible, d'améliorer le niveau de vie des travailleurs agricoles et des ouvriers d'usine dans les différentes branches de la production sucrière, ainsi que des cultivateurs de canne à sucre et de betterave à sucre.

Article 29. RESPONSABILITÉ FINANCIÈRE DES MEMBRES

Les responsabilités financières de chaque Membre vis-à-vis de l'Organisation et des autres Membres se limitent à ses obligations concernant les contributions aux budgets administratifs adoptés par le Conseil dans le cadre du présent Accord.

CHAPITRE IX. INFORMATION ET ÉTUDES

Article 30. INFORMATION ET ÉTUDES

1. L'Organisation sert de centre pour rassembler et publier les renseignements statistiques et des études sur la production, les prix, les exportations et importations, la consommation et les stocks de sucre (à la fois pour le sucre brut et le sucre raffiné selon qu'il convient) et d'autres édulcorants, ainsi que les taxes sur le sucre et autres édulcorants.

2. Les Membres s'engagent à fournir à l'Organisation dans les délais que le règlement intérieur peut fixer tous les renseignements statistiques, ou autres, disponibles qui, aux termes dudit règlement intérieur, lui sont nécessaires pour s'acquitter des fonctions que le présent Accord lui confère. Au besoin, l'Organisation utilise tous renseignements pertinents qu'elle pourrait obtenir d'autres sources. L'Organisation ne publie aucun renseignement qui permettrait d'identifier les opérations de particuliers ou de sociétés qui produisent, traitent ou écoulent du sucre.

Article 31. SITUATION DU MARCHÉ, CONSOMMATION ET STATISTIQUES

1. Le Conseil établit un Comité de la situation du marché du sucre, de la consommation et des statistiques, composé de Membres exportateurs et importateurs et présidé par le Directeur exécutif.

2. Le Comité examine en permanence les questions qui ont trait à l'économie mondiale du sucre et autres édulcorants et communique le résultat de ses délibérations aux Membres. A cette fin, il se réunit périodiquement, normalement tous les 90 jours. Le Comité tient compte, dans son examen, de tous les renseignements pertinents rassemblés par l'Organisation en application de l'article 30.

3. Le Comité étudie, entre autres, les questions ci-après :

- a) Le comportement du marché et les facteurs ayant une incidence sur celui-ci, eu égard tout particulièrement à la participation des pays en développement au commerce mondial ;
- b) Les effets que l'emploi de produits de remplacement, sous quelque forme que ce soit, et notamment d'édulcorants naturels ou artificiels, exerce sur la consommation et le commerce mondiaux de sucre ;
- c) Le régime fiscal du sucre par rapport à celui des autres édulcorants ou des matières premières qui servent à produire ces derniers ;
- d) Les effets qu'exercent sur la consommation de sucre dans les différents pays i) la fiscalité et les mesures restrictives ; ii) la situation économique et, en particulier, les difficultés de balance des paiements ; et iii) les conditions climatiques et autres ;

- e) Les moyens d'encourager la consommation, notamment dans les pays où la consommation par habitant est faible ;
 - f) Les moyens de coopérer avec les organismes qui s'occupent d'accroître la consommation de sucre et de denrées apparentées ;
 - g) Les travaux de recherche sur les nouvelles utilisations du sucre, de ses sous-produits et des plantes dont il est extrait ;
- et il soumet ses rapports au Conseil.

CHAPITRE X. PRÉPARATIFS EN VUE D'UN NOUVEL ACCORD

Article 32. PRÉPARATIFS EN VUE D'UN NOUVEL ACCORD

1. Le Conseil peut étudier les bases et le cadre d'un nouvel accord international sur le sucre qui contiendrait des dispositions économiques, faire rapport aux Membres et élaborer les recommandations qu'il juge appropriées.

2. Le Conseil peut, aussitôt qu'il le juge approprié, prier le Secrétaire général de la CNUCED de réunir une conférence de négociation.

CHAPITRE XI. DIFFÉRENDS ET PLAINTES

Article 33. DIFFÉRENDS

1. Tout différend relatif à l'interprétation ou à l'application du présent Accord qui n'est pas réglé entre les Membres en cause est, à la demande de tout Membre partie au différend, déféré au Conseil pour décision.

2. Quand un différend est déféré au Conseil en vertu du paragraphe 1 du présent article, une majorité des Membres, détenant au moins un tiers du total des voix au titre de l'article 11, peut demander au Conseil de prendre, après examen de l'affaire et avant de rendre sa décision, l'opinion, sur la question en litige, d'une commission consultative constituée ainsi qu'il est indiqué au paragraphe 3 du présent article.

3. a) A moins que le Conseil, par un vote spécial, n'en décide autrement, la commission est composée de cinq personnes de la façon suivante :

- i) Deux personnes, désignées par les Membres exportateurs, dont l'une possède une grande expérience des questions du genre de celle qui est en litige et l'autre est un juriste qualifié et expérimenté;
- ii) Deux personnes de qualifications analogues, désignées par les Membres importateurs; et
- iii) Un Président choisi à l'unanimité par les quatre personnes nommées conformément aux alinéas i et ii ci-dessus ou, en cas de désaccord entre elles, par le Président du Conseil.

b) Des ressortissants de Membres et de non-Membres peuvent siéger à la commission consultative.

c) Les membres de la commission consultative siègent à titre personnel et sans recevoir d'instruction d'aucun gouvernement.

d) Les dépenses de la commission consultative sont à la charge de l'Organisation.

4. L'opinion motivée de la commission consultative est soumise au Conseil, qui

règle le différend par un vote spécial après avoir pris en considération toutes les données pertinentes.

*Article 34. ACTION DU CONSEIL EN CAS DE PLAINTE ET DE MANQUEMENT,
PAR DES MEMBRES, À LEURS OBLIGATIONS*

1. Toute plainte pour manquement, par un Membre aux obligations que le présent Accord lui impose est, à la demande du Membre auteur de la plainte, déférée au Conseil, qui statue après consultation des Membres intéressés.

2. La décision par laquelle le Conseil conclut qu'un Membre a enfreint les obligations que le présent Accord lui impose spécifie la nature de l'infraction.

3. Toutes les fois qu'il conclut, que ce soit ou non à la suite d'une plainte, qu'un Membre a enfreint le présent Accord, le Conseil peut, par un vote spécial, sans préjudice des autres mesures expressément prévues dans d'autres articles du présent Accord :

- a) Suspendre les droits de vote de ce Membre au Conseil et au Comité exécutif et, s'il le juge nécessaire,
- b) Suspendre d'autres droits du Membre en question, notamment son éligibilité à une fonction au Conseil ou à ses comités, ou son droit d'exercer cette fonction, jusqu'à ce qu'il se soit acquitté de ses obligations; ou, si l'infraction entrave sérieusement le fonctionnement du présent Accord,
- c) Prendre la mesure prévue à l'article 42.

CHAPITRE XII. DISPOSITIONS FINALES

Article 35. DÉPOSITAIRE

Le Secrétaire général de l'Organisation des Nations Unies est désigné comme dépositaire du présent Accord.

Article 36. SIGNATURE

Le présent Accord sera ouvert, au Siège de l'Organisation des Nations Unies, du 1^{er} novembre au 31 décembre 1987, à la signature de tout gouvernement invité à la Conférence des Nations Unies sur le sucre, 1987.

Article 37. RATIFICATION, ACCEPTATION ET APPROBATION

1. Le présent Accord est sujet à ratification, acceptation ou approbation par les gouvernements signataires conformément à leur procédure constitutionnelle.

2. Les instruments de ratification, d'acceptation ou d'approbation seront déposés auprès du dépositaire le 31 décembre 1987 au plus tard. Le Conseil pourra toutefois accorder des délais aux gouvernements signataires qui n'auront pu déposer leur instrument à cette date.

Article 38. NOTIFICATION D'APPLICATION À TITRE PROVISOIRE

1. Un gouvernement signataire qui a l'intention de ratifier, accepter ou approuver le présent Accord, ou un gouvernement pour lequel le Conseil a fixé des conditions d'adhésion mais qui n'a pas encore pu déposer son instrument, peut, à tout moment, notifier au dépositaire qu'il appliquera le présent Accord à titre provisoire, soit quand celui-ci entrera en vigueur conformément à l'article 39, soit, s'il est déjà en vigueur, à une date spécifiée.

2. Un gouvernement qui a notifié conformément au paragraphe 1 du présent article qu'il appliquera le présent Accord quand celui-ci entrera en vigueur ou, s'il est déjà en

vigueur, à une date spécifiée, est dès lors Membre à titre provisoire jusqu'à ce qu'il dépose son instrument de ratification, d'acceptation, d'approbation ou d'adhésion et devienne ainsi Membre.

Article 39. ENTRÉE EN VIGUEUR

1. Le présent Accord entrera en vigueur à titre définitif le 1^{er} janvier 1988, ou à toute date ultérieure si, à cette date, des instruments de ratification, d'acceptation, d'approbation ou d'adhésion ont été déposés au nom de gouvernements détenant 50% des voix des pays exportateurs et 50% des voix des pays importateurs, selon la répartition des voix indiquées dans l'annexe A et dans l'annexe B, respectivement, du présent Accord.

2. Si, au 1^{er} janvier 1988, le présent Accord n'est pas entré en vigueur conformément au paragraphe 1 du présent article, il entrera en vigueur à titre provisoire, si, à cette date, des instruments de ratification, d'acceptation ou d'approbation, ou des notifications d'application provisoire ont été déposés au nom de gouvernements remplissant les conditions en matière de pourcentage indiquées au paragraphe 1 du présent article.

3. Si, au 1^{er} janvier 1988, les pourcentages requis pour l'entrée en vigueur du présent Accord, conformément au paragraphe 1 ou au paragraphe 2 du présent article, ne sont pas réunis, le Secrétaire général de l'Organisation des Nations Unies invitera les gouvernements au nom desquels auront été déposés un instrument de ratification, d'acceptation ou d'approbation ou une notification d'application provisoire, à décider si le présent Accord entrera en vigueur entre eux, à titre définitif ou à titre provisoire, en totalité ou en partie, à la date qu'ils pourront fixer. Si le présent Accord est entré en vigueur à titre provisoire conformément aux dispositions du présent paragraphe, il entrera ultérieurement en vigueur à titre définitif dès que les conditions indiquées au paragraphe 1 du présent article seront remplies, sans qu'il soit nécessaire de prendre d'autre décision.

4. Pour tout gouvernement au nom duquel un instrument de ratification, d'acceptation, d'approbation ou d'adhésion ou une notification d'application provisoire est déposé après l'entrée en vigueur du présent Accord conformément aux paragraphes 1, 2 ou 3 du présent article, l'instrument ou la notification prendra effet à la date du dépôt et, en ce qui concerne la notification d'application provisoire, conformément aux dispositions du paragraphe 1 de l'article 38.

Article 40. ADHÉSION

Les gouvernements de tous les Etats peuvent adhérer au présent Accord aux conditions que le Conseil détermine. A son adhésion, un Etat est réputé figurer dans les annexes pertinentes au présent Accord avec indication du nombre de voix dont il dispose au titre de ses conditions d'adhésion. L'adhésion se fait par le dépôt d'un instrument d'adhésion auprès du dépositaire. Les instruments d'adhésion doivent indiquer que le gouvernement accepte toutes les conditions fixées par le Conseil.

Article 41. RETRAIT

1. Tout Membre peut se retirer du présent Accord à tout moment après l'entrée en vigueur de celui-ci en notifiant son retrait par écrit au dépositaire. Ce Membre avise simultanément le Conseil de la décision qu'il a prise.

2. Le retrait effectué en vertu du présent article prend effet trente jours après réception de la notification par le dépositaire.

Article 42. EXCLUSION

Si le Conseil conclut qu'un Membre a enfreint les obligations que lui impose le présent Accord et décide en outre que cette infraction entrave sérieusement le fonctionnement du présent Accord, il peut, par un vote spécial, exclure ce Membre de l'Organisation. Le Conseil notifie immédiatement cette décision au dépositaire. Quarante-vingt-dix jours après la décision du Conseil, ledit Membre perd sa qualité de Membre de l'Organisation.

Article 43. LIQUIDATION DES COMPTES

1. Le Conseil procède dans les conditions qu'il juge équitables à la liquidation des comptes d'un Membre qui s'est retiré du présent Accord ou qui a été exclu de l'Organisation ou qui a, de toute autre manière, cessé d'être Partie au présent Accord. L'Organisation conserve les sommes déjà versées par ledit Membre. Ledit Membre est tenu de régler toute somme qu'il doit à l'Organisation.

2. A la fin du présent Accord, un Membre se trouvant dans la situation visée au paragraphe 1 du présent article n'a droit à aucune part du produit de la liquidation ni des autres avoirs de l'Organisation ; il ne peut non plus avoir à couvrir aucune partie du déficit de l'Organisation.

Article 44. AMENDEMENT

1. Le Conseil peut, par un vote spécial, recommander aux Membres un amendement au présent Accord. Il peut fixer la date à partir de laquelle chaque Membre notifiera au dépositaire qu'il accepte l'amendement. L'amendement prendra effet cent jours après que le dépositaire aura reçu des notifications d'acceptation de Membres détenant au moins 850 voix du nombre total des voix des Membres exportateurs au titre de l'article 11 et représentant au moins les trois quarts de tous les Membres exportateurs, ainsi que de Membres détenant au moins 800 voix du nombre total des voix des Membres importateurs au titre de l'article 11 et représentant au moins les trois quarts de tous les Membres importateurs, ou à une date ultérieure que le Conseil aurait fixée par un vote spécial. Le Conseil peut assigner aux Membres un délai pour faire savoir au dépositaire qu'ils acceptent l'amendement ; si l'amendement n'est pas entré en vigueur à l'expiration de ce délai, il est réputé retiré. Le Conseil fournit au dépositaire les renseignements nécessaires pour déterminer si les notifications d'acceptation reçues sont suffisantes pour que l'amendement prenne effet.

2. Tout Membre, au nom duquel il n'a pas été fait de notification d'acceptation d'un amendement à la date où celui-ci prend effet, cesse, à compter de cette date, d'être Partie au présent Accord, à moins que ledit Membre n'ait prouvé au Conseil qu'il n'a pu faire accepter l'amendement en temps voulu par suite de difficultés rencontrées pour mener à terme sa procédure constitutionnelle et que le Conseil ne décide de prolonger pour ledit Membre le délai d'acceptation. Ce Membre n'est pas lié par l'amendement tant qu'il n'a pas notifié son acceptation dudit amendement.

Article 45. DURÉE, PROROGATION ET FIN DE L'ACCORD

1. Le présent Accord restera en vigueur jusqu'au 31 décembre 1990, à moins qu'il ne soit prorogé en application du paragraphe 2 du présent article ou qu'il n'y soit mis fin auparavant en application du paragraphe 3 du présent article.

2. Le Conseil pourra, par un vote spécial, proroger le présent Accord d'année en année pour une période ne dépassant pas deux ans. Les Membres qui n'acceptent pas une prorogation ainsi décidée du présent Accord le feront savoir au Conseil avant le

début de la période de prorogation et cesseront d'être Parties au présent Accord à compter du début de ladite période.

3. Le Conseil peut à tout moment, par un vote spécial, décider de mettre fin au présent Accord à compter de la date et aux conditions de son choix.

4. A la fin du présent Accord, l'Organisation continue d'exister aussi longtemps qu'il le faut pour procéder à sa liquidation et elle dispose alors des pouvoirs et exerce les fonctions nécessaires à cette fin.

5. Le Conseil notifie au dépositaire toute décision prise au titre du paragraphe 2 ou du paragraphe 3 du présent article.

Article 46. MESURES TRANSITOIRES

1. Si, conformément à l'Accord international de 1984 sur le sucre, les conséquences de toute mesure ayant été, devant être ou qui aurait dû être prise, se font sentir aux fins du fonctionnement de l'Accord susmentionné pendant une année ultérieure, ces conséquences auront le même effet au titre du présent Accord que si les dispositions de l'Accord de 1984 étaient restées en vigueur à ces fins.

2. Le budget administratif de l'Organisation pour 1988 sera approuvé à titre provisoire par le Conseil de l'Accord international de 1984 sur le sucre à sa dernière session ordinaire de 1987, sous réserve d'approbation définitive par le Conseil du présent Accord à sa première session de 1988.

EN FOI DE QUOI les soussignés, dûment autorisés à cet effet, ont apposé leur signature sur le présent Accord aux dates indiquées.

FAIT à Londres, le onze septembre mil neuf cent quatre-vingt-sept. Les textes du présent Accord en langues anglaise, arabe, chinoise, espagnole, française et russe font tous également foi. Les textes du présent Accord faisant foi en langues arabe et chinoise seront établis par le dépositaire et soumis à l'adoption de tous les signataires et des gouvernements ayant adhéré au présent Accord.

[Pour les signatures, voir p. 172 du présent volume.]

ANNEXE A

LISTE DES PAYS EXPORTATEURS ET ATTRIBUTION DES VOIX
AUX FINS DE L'ARTICLE 11 ET DE L'ARTICLE 39

Afrique du Sud	32	Inde	57
Argentine	23	Jamaïque	5
Australie	84	Madagascar	5
Autriche	6	Malawi	5
Barbade	5	Maurice	10
Belize	5	Mexique	17
Bolivie	5	Nicaragua	5
Brésil	123	Ouganda	5
Cameroun	5	Pakistan	7
Communauté économique européenne ..	209	Panama	5
Colombie	16	Papouasie-Nouvelle-Guinée	5
Congo	5	Paraguay	5
Costa Rica	5	Pérou	5
Côte d'Ivoire	5	Philippines	42
Cuba	126	République dominicaine	35
El Salvador	5	Saint-Kitts-et-Nevis	5
Equateur	5	Swaziland	10
Fidji	10	Thaïlande	50
Guatemala	10	Trinité-et-Tobago	5
Guyana	5	Uruguay	5
Haïti	5	Zimbabwe	7
Honduras	5		
Hongrie	6		
			TOTAL I 100

ANNEXE B

LISTE DES PAYS IMPORTATEURS ET ATTRIBUTION DES VOIX
AUX FINS DE L'ARTICLE 11 ET DE L'ARTICLE 39

Canada.....	99	Nouvelle-Zélande	16
Egypte	64	République de Corée	54
Etats-Unis d'Amérique	220	République démocratique allemande	7
Finlande.....	8	Suède	7
Iraq.....	52	Union des Républiques	
Japon	179	socialistes soviétiques	276
Norvège.....	18		
			TOTAL 1 000

ANNEXE C

DISTRIBUTION SPÉCIALE DES VOIX DES PAYS EXPORTATEURS
AU TITRE DU PARAGRAPHE 2 DE L'ARTICLE 24

Afrique du Sud	37	Inde	64
Argentine	26	Jamaïque	6
Australie	96	Madagascar	6
Autriche	7	Malawi	6
Barbade	6	Maurice	12
Belize	6	Mexique	20
Bolivie	6	Nicaragua	6
Brésil	140	Ouganda	6
Cameroun	6	Pakistan	8
Communauté économique européenne ..	238	Panama	6
Colombie	18	Papouasie-Nouvelle-	
Congo	6	Guinée	6
Costa Rica	6	Paraguay	6
Côte d'Ivoire	6	Pérou	6
Cuba	144	Philippines	48
El Salvador	6	République dominicaine	40
Equateur	6	Saint-Kitts-et-Nevis	6
Fidji	12	Swaziland	11
Guatemala	12	Thaïlande	58
Guyana	6	Trinité-et-Tobago	6
Haïti	6	Uruguay	6
Honduras	6	Zimbabwe	8
Hongrie	7		
			TOTAL I 150

ANNEXE D

DISTRIBUTION SPÉCIALE DES VOIX DES PAYS IMPORTATEURS
AU TITRE DU PARAGRAPHE 2 DE L'ARTICLE 24

Canada	84	Nouvelle-Zélande	14
Egypte	54	République de Corée	46
Etats-Unis d'Amérique	187	République démocratique allemande	6
Finlande.....	7	Suède.....	6
Iraq.....	44	Union des Républiques	
Japon	152	socialistes soviétiques	235
Norvège.....	15		
		TOTAL	850

[RUSSIAN TEXT — TEXT RUSSE]

МЕЖДУНАРОДНОЕ СОГЛАШЕНИЕ ПО САХАРУ 1987 ГОД

ГЛАВА I. ЦЕЛИ

Статья 1. Цели

Цели Международного соглашения по сахару 1987 года (в дальнейшем именуемого «настоящее Соглашение») в свете положений резолюции 93 (IV), принятой Конференцией Организации Объединенных Наций по торговле и развитию, состоят в следующем:

- a) содействовать международному сотрудничеству в области мирового рынка сахара и в связанных с ним вопросах;
- b) обеспечить соответствующие рамки для подготовки возможного нового международного соглашения по сахару с экономическими положениями;
- c) способствовать росту потребления сахара;
- d) облегчать торговлю путем сбора и предоставления информации о положении на мировом рынке сахара и других подслащающих веществ.

ГЛАВА II. ОПРЕДЕЛЕНИЯ

Статья 2. Определения

Для целей настоящего Соглашения:

1. «Организация» означает Международную организацию по сахару, упомянутую в статье 3;
2. «Совет» означает Международный совет по сахару, упомянутый в пункте 3 статьи 3;
3. «Участник» означает Сторону настоящего Соглашения;
4. «экспортирующий Участник» означает любого Участника, который указан в приложении А к настоящему Соглашению или которому предоставлен статус экспортирующего Участника после его присоединения к настоящему Соглашению или изменения категории участия в соответствии с пунктом 3 статьи 4;
5. «импортирующий Участник» означает любого Участника, который указан в приложении В к настоящему Соглашению или которому предоставлен статус импортирующего Участника после его присоединения к настоящему Соглашению или изменения категории участия в соответствии с пунктом 3 статьи 4;
6. «специальное большинство голосов» означает большинство голосов, составляющее не менее двух третей голосов, поданных присутствующими и голосующими экспортирующими Участниками, и не менее двух третей голосов, поданных присутствующими и голосующими импортирующими Участниками, при условии, что эти голоса поданы по крайней мере половиной из числа присутствующих и голосующих Участников в каждой категории;

7. «раздельное простое большинство голосов» означает большинство голосов, составляющее более половины общего числа голосов присутствующих и голосующих экспортирующих Участников и более половины общего числа голосов присутствующих и голосующих импортирующих Участников, при условии, что число поданных таким образом голосов составляет не менее половины присутствующих и голосующих Участников в каждой категории;

8. «год» означает календарный год;

9. «сахар» означает сахар в любом из его принятых в торговле видов, полученных из сахарного тростника или сахарной свеклы, включая пищевую мелассу и мелассы высших сортов, сиропы и любые другие виды жидкого сахара, потребляемые человеком в пищу, однако не включает конечные мелассы или низкосортные виды нецентрифугированного сахара, произведенного примитивными методами, или сахар, предназначенный для других целей, помимо потребления человеком в пищу;

10. «вступление в силу» означает дату вступления настоящего Соглашения в силу временно или окончательно, как это предусматривается в статье 39;

11. «свободный рынок» означает общий объем нетто-импорта мирового рынка, за исключением нетто-экспортера, являющегося результатом действия специальных соглашений, как они определяются в главе IX Международного соглашения по сахару 1987 года;

12. «мировой рынок» означает международный рынок сахара и включает как торговлю сахаром на свободном рынке, так и торговлю сахаром в рамках специальных соглашений, как они определяются в главе IX Международного соглашения по сахару 1987 года.

ГЛАВА III. МЕЖДУНАРОДНАЯ ОРГАНИЗАЦИЯ ПО САХАРУ

Статья 3. ПРОДОЛЖЕНИЕ ДЕЯТЕЛЬНОСТИ, МЕСТОПРЕБЫВАНИЕ И СТРУКТУРА МЕЖДУНАРОДНОЙ ОРГАНИЗАЦИИ ПО САХАРУ

1. Международная организация по сахару, учрежденная в рамках Международного соглашения по сахару 1968 года и сохраненная в рамках Международных соглашений по сахару 1973, 1977 и 1984 годов, продолжает свою деятельность с целью осуществления настоящего Соглашения и контроля за его выполнением, при этом состав Участников, полномочия и функции Организации определяются настоящим Соглашением.

2. Местопребыванием Организации является Лондон, если Совет специальным большинством голосов не примет иного решения.

3. Организация осуществляет свои функции через Международный совет по сахару, его Исполнительный комитет и Исполнительного директора и персонал.

Статья 4. УЧАСТИЕ В ОРГАНИЗАЦИИ

1. Каждая Сторона настоящего Соглашения является Участником Организации.

2. Устанавливаются две категории Участников Организации, а именно:

a) экспортирующие Участники; и

b) импортирующие Участники.

3. Участник может изменить категорию своего участия на таких условиях, которые могут быть установлены Советом.

Статья 5. УЧАСТИЕ МЕЖПРАВИТЕЛЬСТВЕННЫХ ОРГАНИЗАЦИЙ

Любая ссылка в настоящем Соглашении на «правительство» или «правительства» рассматривается как включающая ссылку на Европейское экономическое сообщество и на любую другую межправительственную организацию, имеющую полномочия в отношении ведения переговоров, заключения и применения международных соглашений, в частности товарных соглашений. Соответственно любая ссылка в настоящем Соглашении на его подписание, ратификацию, принятие или утверждение, или на уведомление о его временном применении или присоединении к нему рассматривается в отношении таких межправительственных организаций, как включающая ссылку на подписание, ратификацию, принятие или утверждение, на уведомление о временном применении или присоединении со стороны таких межправительственных организаций.

Статья 6. ПРИВИЛЕГИИ И ИММУНИТЕТЫ

1. Организация является юридическим лицом. Она, в частности, пользуется правом заключать договоры, приобретать и распоряжаться движимым и недвижимым имуществом и возбуждать дело в суде.

2. Статус, привилегии и иммунитеты Организации на территории Соединенного Королевства продолжают регулироваться Соглашением о штаб-квартире между правительством Соединенного Королевства Великобритании и Северной Ирландии и Международной организацией по сахару, подписанным в Лондоне 29 мая 1969 года, с такими поправками, которые могут быть необходимыми для надлежащего осуществления настоящего Соглашения.

3. Если штаб-квартира Организации переводится в страну, которая является Участником Организации, то указанный Участник в кратчайший срок заключает с Организацией соглашение, подлежащее утверждению Советом, относительно статуса, привилегий и иммунитетов Организации, ее Исполнительного директора, персонала и экспертов, а также представителей Участников в период их пребывания в указанной стране с целью осуществления своих функций.

4. При отсутствии иных договоренностей в отношении налогообложения, применяемых в соответствии с соглашением, предусмотренным в пункте 3 настоящей статьи, а также в период до заключения такого соглашения новая принимающая страна-Участник:

- a) освобождает от налогообложения суммы вознаграждения, выплачиваемые Организацией своим сотрудникам, за тем исключением, что указанное освобождение не распространяется на граждан самой принимающей страны-Участника; и
- b) освобождает от налогообложения активы, доходы и прочее имущество Организации.

5. Если штаб-квартира Организации переводится в страну, которая не является Участником Организации, то Совет до указанного перевода получает письменное заверение от правительства упомянутой страны в том, что:

- a) оно в кратчайший срок заключит с Организацией соглашение в соответствии с пунктом 3 настоящей статьи; и
 - b) в период до заключения такого соглашения предоставит освобождение от налогов, предусмотренных в пункте 4 настоящей статьи.
6. Совет прилагает усилия к тому, чтобы указанное в пункте 3 настоящей статьи соглашение с правительством страны, в которую переводится штаб-квартира Организации, было заключено до такого перевода.

ГЛАВА IV. МЕЖДУНАРОДНЫЙ СОВЕТ ПО САХАРУ

Статья 7. Состав Международного Совета по Сахару

1. Высшим органом Организации является Международный совет по сахару, в состав которого входят все Участники Организации.
2. Каждый Участник имеет в Совете одного представителя и, если сочтет целесообразным, одного или нескольких заместителей представителя. Участник может, кроме того, назначить одного или нескольких советников при своем представителе или заместителях представителя.

Статья 8. Полномочия и функции Совета

1. Совет обладает всеми полномочиями и выполняет или обеспечивает выполнение всех функций, которые необходимы для проведения в жизнь положений настоящего Соглашения и продолжения ликвидации Фонда финансирования запасов, учрежденного согласно статье 49 МСС 1977 года в соответствии с полномочиями, которые были переданы Советом по этому Соглашению Совету по Международному соглашению по сахару 1984 года на основании пункта 1 статьи 8 последнего.
2. Совет специальным большинством голосов утверждает правила и распоряжения, которые необходимы для выполнения положений настоящего Соглашения и не противоречат ему, включая правила процедуры Совета и его комитетов, финансовые правила и правила о персонале Организации. Совет может предусмотреть в своих правилах процедуры такую процедуру, на основании которой решения по отдельным вопросам могут быть приняты Советом без созыва заседания.
3. Совет ведет документацию, необходимую для выполнения им своих функций по настоящему Соглашению, а также любую иную документацию, которую он сочтет необходимой.
4. Совет публикует годовой отчет и любую иную информацию, которую он сочтет необходимой.

Статья 9. Председатель и заместитель председателя Совета

1. На каждый год Совет избирает из числа делегаций председателя и заместителя председателя, которые выполняют свои обязанности без вознаграждения со стороны Организации.
2. Председатель и заместитель председателя избираются по следующему принципу: один из числа делегаций, импортирующих Участников, а другой из числа делегаций, экспортирующих Участников. Ежегодно каждый из этих постов, как правило, поочередно переходит от одной категории Участников к

другой, при условии, однако, что в исключительных обстоятельствах это не препятствует переизбранию председателя и заместителя председателя, или того и другого, если Совет принимает такое решение специальным большинством голосов. В случае переизбрания любого из этих должностных лиц продолжает действовать правило, изложенное в первом предложении настоящего пункта.

3. В случае отсутствия председателя его обязанности выполняет заместитель председателя. В случае временного отсутствия как председателя, так и заместителя председателя или постоянного отсутствия одного из них или обоих Совет может избрать из числа делегаций новых должностных лиц для временного или постоянного исполнения обязанностей, в зависимости от обстоятельств, с учетом общего правила чередования, установленного в пункте 2 настоящей статьи.

4. Ни председатель, ни какое-либо другое должностное лицо, председательствующее на заседаниях Совета, не участвует в голосовании. Однако они могут назначить другое лицо для осуществления права голоса Участника, которого они представляют.

Статья 10. СЕССИИ СОВЕТА

1. Совет, как правило, проводит одну очередную сессию в каждом полугодии года.

2. Кроме того, Совет собирается также на специальные сессии во всех случаях, когда он принимает решение об этом, или по просьбе:

- a) любых пяти Участников;
- b) двух или более Участников, располагающих совместно 250 голосами или более на основании статьи 11, или
- c) Исполнительного комитета.

3. Извещение о созыве сессий рассылается Участникам по крайней мере за тридцать календарных дней до их открытия, за исключением экстренных случаев, когда такое извещение рассылается по крайней мере за десять дней до открытия сессии.

4. Сессии проводятся в штаб-квартире Организации, если Совет специальным большинством голосов не принимает иного решения. Если какой-либо Участник предлагает Совету провести сессию не в штаб-квартире Организации, а в ином месте, и Совет согласен поступить таким образом, то такой Участник оплачивает связанные с этим дополнительные расходы.

Статья 11. РАСПРЕДЕЛЕНИЕ ГОЛОСОВ

1. Для целей голосования по настоящему Соглашению Участники располагают в общей сложности 2 000 голосов, при этом экспортирующие Участники располагают совместно 1 000 голосов и импортирующие Участники располагают совместно 1 000 голосов.

2. Доли Участников в общем количестве голосов в своих категориях в пункте 1 настоящей статьи рассчитывается следующим образом:

a) Экспортирующие Участники:

В той же пропорции, в какой их голоса по приложению А соотносятся с общим количеством голосов стран в этом приложении, которые являются Участниками.

b) Импортирующие Участники:

- i)* В течение первого года, на основе того же критерия, что и в подпункте *a)* выше, в отношении голосов по приложению В;
- ii)* В последующие годы, на основе критериев пункта 3 *b)* статьи 24.

3. Количество голосов не может выражаться дробным числом. Ни один из Участников не имеет менее 5 голосов и более 285 голосов.

4. В случае временного лишения Участника права голоса на основании положения настоящего Соглашения его голоса распределяются между другими Участниками в соответствующей категории согласно их долям, как предусматривается в пункте 2 настоящей статьи. Такая же процедура применяется при восстановлении Участником своего права голоса, при этом Участник, о котором идет речь, включается в это распределение.

Статья 12. ПРОЦЕДУРА ГОЛОСОВАНИЯ В СОВЕТЕ

1. Каждый Участник имеет право подавать то число голосов, которым он располагает согласно статье 11. Он не имеет права делить эти голоса.

2. Путем письменного извещения Председателя любой экспортирующий Участник может уполномочить любого другого экспортирующего Участника и любой импортирующий Участник может уполномочить любого другого импортирующего Участника представлять его интересы и подавать его голоса на любом заседании или заседаниях Совета. Копия таких полномочий рассматривается любым комитетом по проверке полномочий, который может быть создан в соответствии с правилами процедуры Совета.

3. Участник, уполномоченный другим Участником подавать голоса, которыми последний располагает согласно статье 11, подает эти голоса в соответствии с данными ему полномочиями и с пунктом 2 настоящей статьи.

Статья 13. РЕШЕНИЯ СОВЕТА

1. Все решения и все рекомендации Совета принимаются отдельным простым большинством голосов, если только настоящим Соглашением не предусматривается специальное большинство голосов.

2. При подсчете числа голосов, необходимого для принятия Советом любого решения, голоса Участников, воздержавшихся от голосования, не учитываются и эти Участники не считаются «голосующими» для целей статьи 2, определений 6 или 7, в зависимости от случая. Если какой-либо Участник воспользуется положениями статьи 12 и его голоса подаются на заседании Совета, то такой Участник для целей пункта 1 настоящей статьи считается присутствующим и голосующим.

3. Все решения Совета, принятые в соответствии с настоящим Соглашением, являются обязательными для Участников.

Статья 14. СОТРУДНИЧЕСТВО С ДРУГИМИ ОРГАНИЗАЦИЯМИ

1. Совет принимает любые необходимые меры для организации консультаций или сотрудничества с Организацией Объединенных Наций и ее органами, в частности с ЮНКТАД и с Продовольственной и сельскохозяйственной организацией, а также другими специализированными учреждениями Организации Объединенных Наций и межправительственными организациями, соответственно.

2. Учитывая особую роль ЮНКТАД в международной торговле сырьевыми товарами, Совет должным образом информирует ЮНКТАД о своей деятельности и программах работы.

3. Совет может также принимать любые необходимые меры для поддержания эффективных контактов с международными организациями производителей сырья для сахарной промышленности, торговых фирм и производителей сахара.

Статья 15. ПРИГЛАШЕНИЕ НАБЛЮДАТЕЛЕЙ

1. Совет может пригласить любое государство-неучастника присутствовать на любом из своих заседаний в качестве наблюдателя.

2. Совет может также пригласить любую из организаций, упомянутых в пункте 1 статьи 14, присутствовать на любом из своих заседаний в качестве наблюдателя.

Статья 16. КВОРУМ НА ЗАСЕДАНИЯХ СОВЕТА

Кворум на любом заседании Совета составляет присутствие более половины всех экспортирующих Участников и более половины всех импортирующих Участников, присутствующие Участники должны располагать при этом по меньшей мере двумя третями общего количества голосов всех Участников соответствующей категории согласно статье 11. Если в назначенный день открытия сессии Совета кворум отсутствует или если в ходе работы сессии Совета кворум отсутствует на трех заседаниях подряд, то заседание Совета откладывается на семь дней; с указанного момента и до конца данной сессии кворум составляет присутствие более половины всех экспортирующих Участников и более половины всех импортирующих Участников, присутствующие Участники должны представлять при этом более половины общего количества голосов всех Участников соответствующей категории согласно статье 11. Представительство в соответствии с пунктом 2 статьи 12 рассматривается как присутствие Участника.

ГЛАВА V. ИСПОЛНИТЕЛЬНЫЙ КОМИТЕТ

Статья 17. СОСТАВ ИСПОЛНИТЕЛЬНОГО КОМИТЕТА

1. Исполнительный комитет состоит из 10 экспортирующих Участников и 10 импортирующих Участников, которые избираются на каждый год в соответствии со статьей 18 и могут быть избраны на новый срок.

2. Каждый член Исполнительного комитета назначает одного представителя и, кроме того, может назначить одного или более заместителей представителя и советников.

3. Исполнительный комитет избирает своего Председателя на каждый год. Он не имеет права голоса и может быть избран на новый срок.

4. Исполнительный комитет собирается на заседания в штаб-квартире Организации, если только он не принимает иного решения. Если какой-либо Участник предлагает провести заседание Исполнительного комитета не в штаб-квартире Организации, а в ином месте, и Исполнительный комитет согласен поступить таким образом, то такой Участник оплачивает связанные с этим дополнительные расходы.

Статья 18. ВЫБОРЫ ИСПОЛНИТЕЛЬНОГО КОМИТЕТА

1. Экспортирующие и импортирующие члены Исполнительного комитета избираются в Совете соответственно экспортирующими и импортирующими Участниками Организации. Выборы в каждой категории Участников проводятся в соответствии с положениями пунктов 2-7 включительно настоящей статьи.

2. Каждый Участник отдает все голоса, которыми он располагает согласно статье 11, только одному кандидату. Участник может отдать другому кандидату любые голоса, которые он имеет право использовать в соответствии с пунктом 2 статьи 12.

3. Избранными считаются 10 кандидатов, получивших наибольшее число голосов; однако, для того чтобы быть избранным в первом туре голосования, кандидат должен получить не менее 60 голосов.

4. Если в первом туре голосования избирается менее 10 кандидатов, проводятся дальнейшие туры голосования, в которых правом голоса пользуются лишь Участники, не голосовавшие ни за одного из избранных кандидатов. При каждом следующем туре голосования минимальное число голосов, необходимое для избрания, последовательно уменьшается на пять до тех пор, пока не будет избрано 10 кандидатов.

5. Любой Участник, который не голосовал ни за одного из избранных в Комитет членов, может, при условии выполнения пунктов 6 и 7 настоящей статьи, передать впоследствии свои голоса одному из них.

6. Считается, что член Комитета получил то количество голосов, которое было первоначально подано за него при избрании, и дополнительно то количество голосов, которое ему передано, при условии, что общее число голосов, полученных каждым избранным членом Комитета, не превышает 300.

7. Если количество голосов, которые считаются полученными избранным членом Комитета, превышает 300, то Участники, которые голосовали за такого избранного члена Комитета или передали ему свои голоса, договариваются между собой о том, чтобы один или несколько из них отозвали свои голоса и передали их другому избранному члену Комитета с таким расчетом, чтобы число голосов, полученных каждым избранным членом Комитета, не превышало 300 голосов.

8. Если какой-либо член Исполнительного комитета временно лишается права голоса в силу любого из соответствующих положений настоящего Соглашения, то каждый Участник, который проголосовал за него или передал ему свои голоса в соответствии с настоящей статьей, может в течение периода, когда действует такое временное лишение права голоса, передать свои голоса любому другому члену Комитета в своей категории при условии выполнения положений пункта 6 настоящей статьи.

9. Если какой-либо член Комитета перестает быть Участником Организации, то Участники, которые проголосовали за него или передали ему свои голоса, и Участники, которые не голосовали за другого члена Комитета или не передавали ему своих голосов, избирают на очередной сессии Совета другого Участника для заполнения вакансии в Комитете. Любой Участник, который проголосовал за члена Комитета, переставшего быть Участником Организации, или передал ему свои голоса, и который не голосует за Участника, избранного для заполнения вакансии в Комитете, может с соблюдением условий пункта 6 настоящей статьи передать свои голоса другому члену Комитета.

10. При особых обстоятельствах и после проведения консультаций с членом Исполнительного комитета, за которого он проголосовал или которому передал свои голоса в соответствии с положениями настоящей статьи, Участник может отозвать свои голоса у упомянутого члена Комитета на оставшуюся часть года. Такой Участник может затем передать эти голоса другому члену Исполнительного комитета в своей категории, но не может отозвать их у такого другого члена на оставшуюся часть этого года. Член Исполнительного комитета, у которого голоса были отозваны, сохраняет свое место в Исполнительном комитете на оставшуюся часть этого года. Любое действие, предпринятое в соответствии с положениями настоящего пункта, вступает в силу после того, как председатель Исполнительного комитета будет информирован о нем в письменном виде.

Статья 19. ПЕРЕДАЧА СОВЕТОМ СВОИХ ПОЛНОМОЧИЙ ИСПОЛНИТЕЛЬНОМУ КОМИТЕТУ

1. Совет может специальным большинством голосов передать Исполнительному комитету осуществление любых или всех своих полномочий, за исключением следующих:

- a) местонахождение штаб-квартиры Организации согласно пункту 2 статьи 3;
- b) назначение Исполнительного директора и любого старшего должностного лица согласно статье 22;
- c) утверждение административного бюджета и установление размера взносов согласно статье 24;
- d) любые обращения с просьбой к Генеральному секретарю ЮНКТАД о созыве конференции по ведению переговоров в соответствии с пунктом 2 статьи 32;
- e) решение споров согласно статье 33;
- f) временное лишение Участника права голоса и других прав согласно пункту 3 статьи 34;
- g) исключение Участника из Организации согласно статье 42;
- h) рекомендации о внесении поправки согласно статье 44;
- i) продление или прекращение действия настоящего Соглашения согласно статье 45.

2. Совет может в любой момент аннулировать передачу любого полномочия Исполнительному комитету.

Статья 20. ПРОЦЕДУРА ГОЛОСОВАНИЯ И ПРИНЯТИЕ РЕШЕНИЙ В
ИСПОЛНИТЕЛЬНОМ КОМИТЕТЕ

1. Каждый член Исполнительного комитета имеет право подавать то число голосов, которое было им получено в соответствии с положениями статьи 18, и не может делить эти голоса.

2. Любые решения, принимаемые Исполнительным комитетом, требуют такого же большинства голосов, которое потребовалось бы Совету для принятия этого решения.

3. Любой Участник имеет право обжаловать в Совете любое решение Исполнительного комитета при соблюдении таких условий, которые Совет может предусмотреть в своих правилах процедуры.

Статья 21. КВОРУМ НА ЗАСЕДАНИЯХ ИСПОЛНИТЕЛЬНОГО КОМИТЕТА

Кворум на любом заседании Исполнительного комитета составляет присутствие более половины всех экспортирующих членов Комитета и более половины всех импортирующих членов Комитета; присутствующие члены должны представлять по крайней мере две трети общего количества голосов всех членов Комитета в их соответствующих категориях.

глава VI. ИСПОЛНИТЕЛЬНЫЙ ДИРЕКТОР И ПЕРСОНАЛ

Статья 22. ИСПОЛНИТЕЛЬНЫЙ ДИРЕКТОР И ПЕРСОНАЛ

1. Совет после проведения консультаций с Исполнительным комитетом назначает Исполнительного директора специальным большинством голосов. Условия назначения Исполнительного директора устанавливаются Советом.

2. Исполнительный директор является главным административным должностным лицом Организации и несет ответственность за выполнение возлагаемых на него обязанностей по осуществлению положений настоящего Соглашения.

3. Совет после консультаций с Исполнительным директором назначает старшее должностное лицо специальным большинством голосов на таких условиях, которые он устанавливает.

4. Исполнительный директор назначает других сотрудников персонала в соответствии с распоряжениями и правилами Совета.

5. Совет, в соответствии со статьей 8, утверждает распоряжения и правила, определяющие основные условия службы, а также основные права, обязанности и обязательства всех сотрудников Секретариата.

6. Ни Исполнительный директор, ни сотрудники персонала не могут иметь никаких финансовых интересов в сахарной промышленности или в торговле сахаром.

7. Ни Исполнительный директор, ни сотрудники персонала не запрашивают и не получают никаких указаний относительно своих обязанностей по настоящему Соглашению от какого-либо Участника или от любого органа вне Организации. Они воздерживаются от любых действий, которые могли бы отразиться на их статусе международных должностных лиц, ответственных только перед Организацией. Каждый Участник уважает исключительно международный характер обязанностей Исполнительного директора и персонала

и не пытается оказать на них влияние при исполнении ими своих обязанностей.

ГЛАВА VII. ФИНАНСЫ

Статья 23. РАСХОДЫ

1. Расходы делегаций, участвующих в работе Совета, Исполнительного комитета или любого из комитетов Совета и Исполнительного комитета, покрываются соответствующими Участниками.

2. Расходы, необходимые для осуществления положений настоящего Соглашения, покрываются за счет ежегодных взносов Участников, размер которых устанавливается в соответствии со статьей 24. Однако, если какой-либо Участник просит о предоставлении специальных услуг, Совет может потребовать от этого Участника их оплаты.

3. Для осуществления положений настоящего Соглашения ведется соответствующая отчетность.

Статья 24. УТВЕРЖДЕНИЕ АДМИНИСТРАТИВНОГО БЮДЖЕТА И УСТАНОВЛЕНИЕ ВЗНОСОВ УЧАСТНИКОВ

1. Для целей настоящей статьи Участники располагают в общей сложности 2 000 голосов, распределенных между ними согласно пункту 1 статьи 11.

2. Однако в качестве исключительной меры в течение первых трех лет действия настоящего Соглашения экспортирующие Участники располагают 1 150 голосами, а импортирующие Участники — 850 голосами, на основе распределения, предусмотренного в приложениях С и D, соответственно. Это специальное распределение голосов между двумя категориями Участников также распространяется на любой период продления настоящего Соглашения на основе пункта 2 статьи 45, если Совет специальным большинством голосов не примет другого решения.

3. Во время вступления настоящего Соглашения в силу и каждый раз при изменении состава Участников, а также в период утверждения административного бюджета Секретариат подсчитывает голоса отдельных Участников следующим образом:

a) экспортирующие Участники:

- i)* каждый экспортирующий Участник располагает указанным в приложении С количеством голосов, пересмотр которого предусмотрен в подпункте *c)* ниже;
- ii)* ни один из экспортирующих Участников не располагает более чем 260 голосами или менее чем 6 голосами;
- iii)* количество голосов экспортирующих Участников, располагающих 6 голосами согласно приложению С, не подлежит пересмотру на основании настоящей статьи;
- iv)* голоса, связанные с любым изменением состава Участников в категории экспортирующих Участников, также распределяются в соответствии с подпунктом *c)* ниже;

b) импортирующие Участники:

- i) в течение первого года действия настоящего Соглашения каждый импортирующий Участник располагает указанным в приложении D количеством голосов, пересмотр которого предусмотрен в подпункте *c)* ниже;
- ii) в последующие годы действия Соглашения общее количество голосов, которым располагают импортирующие Участники, распределяется между ними на основе средней величины их нетто-импорта сахара за предшествующие 4 года, в отношении которых имеются сведения, исключая год самого низкого уровня нетто-импорта, и взвешенного следующим образом:
 - свободный рынок: 67%;
 - мировой рынок: 33%;
- iii) количество голосов, которым располагает любой импортирующий Участник, не может быть увеличено более чем на 5% от года к году, в результате распределений на основании подпункта ii) выше;
- iv) ни один из импортирующих Участников не располагает более чем 240 голосами или менее чем 6 голосами;

c) голоса, предусмотренные в приложениях C и D, которые не распределены в момент вступления настоящего Соглашения в силу, распределяются между отдельными Участниками в соответствующей категории или категориях в той же пропорции, в какой количество их голосов в соответствующем приложении соотносится с общим количеством голосов перечисленных в этом приложении стран, которые являются Участниками;

d) количество голосов не может выражаться дробным числом.

4. Положения пункта 2 статьи 25 и пункта 3 *a)* статьи 34, относящиеся к временному лишению права голоса за невыполнение своих обязательств, не распространяются на настоящую статью.

5. Во второй половине каждого года Совет утверждает административный бюджет Организации на следующий год и определяет размер вноса за голос Участников, необходимый для покрытия расходов по этому бюджету.

6. Внос каждого Участника в административный бюджет рассчитывается путем умножения размера вноса за голос на количество голосов, которым он располагает на основании настоящей статьи, следующим образом:

- a)* для тех, кто является Участником в момент окончательного утверждения административного бюджета, на количество голосов, которыми они в тот момент располагают;
- b)* для тех, кто становится Участниками после утверждения административного бюджета, на количество голосов, которые они получают в момент вступления в Организацию в качестве Участника, причем это количество голосов изменяется пропорционально оставшемуся периоду, включенному в бюджет или бюджеты; размеры взносов других Участников не меняются.

7. Если настоящее Соглашение вступает в силу более чем за 8 месяцев до начала первого полного года действия настоящего Соглашения, то Совет на своей первой сессии принимает административный бюджет на период до начала первого полного года. В противном случае, первый административный бюджет охватывает как первоначальный период, так и первый полный год.

8. Совет может специальным большинством голосов принять такие меры, которые он сочтет необходимыми, для того чтобы смягчить последствия, затрагивающие взносы Участников, вызванные возможным ограниченным составом Участников в момент принятия административного бюджета на первый год действия Соглашения или любыми значительными сокращениями состава Участников впоследствии.

Статья 25. УПЛАТА ВЗНОСОВ

1. Участники уплачивают свои взносы в административный бюджет на каждый год в соответствии со своими конституционными процедурами. Взносы в административный бюджет на каждый год подлежат уплате в свободно конвертируемых валютах в первый день соответствующего года; взносы Участников в отношении года, в котором они присоединились к Организации, подлежат уплате на ту дату, когда они становятся Участниками.

2. Если в конце четырех месяцев после наступления даты, на которую его взнос подлежит уплате в соответствии с пунктом 1 настоящей статьи, какой-либо Участник не уплатил полностью своего взноса в административный бюджет, Исполнительный директор предлагает этому Участнику произвести платеж в кратчайший срок. Если по истечении двух месяцев после обращения Исполнительного директора Участник все еще не уплатил свой взнос, то он временно лишается права голоса в Совете и в Исполнительном комитете до тех пор, пока полностью не уплатит свой взнос.

3. Участник, временно лишенный права голоса в соответствии с пунктом 2 настоящей статьи, не утрачивает никаких своих других прав и не освобождается от своих обязанностей по настоящему Соглашению, если Совет не примет такого решения специальным большинством голосов. Он продолжает нести ответственность за уплату своего взноса и выполнение своих любых других финансовых обязательств по настоящему Соглашению.

Статья 26. РЕВИЗИИ И ОПУБЛИКОВАНИЕ ОТЧЕТНОСТИ

В кратчайший срок по окончании каждого года Совету для утверждения и опубликования представляются заверенные независимыми бухгалтерами-ревизорами финансовые отчеты Организации за этот год.

ГЛАВА VIII. ОБЩИЕ ОБЯЗАТЕЛЬСТВА УЧАСТНИКОВ

Статья 27. ОБЯЗАТЕЛЬСТВА УЧАСТНИКОВ

Участники обязуются принимать меры, необходимые для выполнения ими своих обязательств по настоящему Соглашению, и в полной мере сотрудничать друг с другом в достижении целей настоящего Соглашения.

Статья 28. НОРМЫ, РЕГУЛИРУЮЩИЕ УСЛОВИЯ ТРУДА

Участники обеспечивают соблюдение справедливых норм, регулирующих условия труда в сахарной промышленности, и, по мере возможности, стремятся повышать уровень жизни сельскохозяйственных и промышленных рабочих, занятых в различных отраслях производства сахара, а также занимающихся выращиванием сахарного тростника и сахарной свеклы.

Статья 29. ФИНАНСОВЫЕ ОБЯЗАТЕЛЬСТВА УЧАСТНИКОВ

Финансовые обязательства каждого Участника перед Организацией и перед другими Участниками ограничиваются их обязательствами, касающимися взносов в административные бюджеты, утвержденные Советом по настоящему Соглашению.

ГЛАВА IX. ИНФОРМАЦИЯ И ИССЛЕДОВАНИЯ

Статья 30. ИНФОРМАЦИЯ И ИССЛЕДОВАНИЯ

1. Организация выступает в роли центра по сбору и публикации статистической информации и исследований по вопросам мирового производства, цен, экспорта и импорта, потребления и запасов сахара [включая сахар-сырец и рафинированный сахар, в зависимости от случая], и других подслащивающих веществ, а также налогов на сахар и другие подслащивающие вещества.

2. Участники обязуются представлять и направлять в срок, который может быть установлен в правилах процедуры, все имеющиеся статистические данные и информацию, которая может быть определена в этих правилах как необходимая для осуществления Организацией ее функций по настоящему Соглашению. При необходимости Организация использует соответствующую информацию, которая может быть получена из других источников. Организация не публикует информацию, которая может быть использована для получения данных о деятельности лиц или компаний, занимающихся производством, переработкой или сбытом сахара.

Статья 31. ВОПРОСЫ КОНЬЮНКТУРЫ, ПОТРЕБЛЕНИЯ И СТАТИСТИКИ

1. Совет учреждает Комитет по конъюнктуре, потреблению и статистике под председательством Исполнительного директора, в состав которого входят экспортирующие и импортирующие Участники.

2. Комитет постоянно проводит изучение и анализ всех вопросов, относящихся к мировой экономике по сахару и другим подслащивающим веществам, информирует Участников о результатах своей деятельности и для этой цели проводит заседания Комитета, как правило, каждые 90 дней. В своей работе Комитет принимает во внимание всю относящуюся к этому вопросу информацию, собранную Организацией в соответствии со статьей 30.

3. Комитет, в частности, изучает следующие вопросы:

- a) состояние рынка и факторы, которые на него воздействуют, с уделением особого внимания на участие развивающихся стран в мировой торговле.
- b) влияние использования любых видов заменителей сахара, включая как натуральные, так и искусственные подслащивающие вещества, на мировую торговлю сахаром и его потребление.
- c) сравнительный налоговый режим для сахара и других подслащивающих веществ или сырья для производства последних.
- d) влияние на потребление сахара в различных странах (i) налогообложения и ограничительных мер; (ii) экономических условий и, в частности, затруднений с платежными балансами и (iii) климатических и иных условий.
- e) способы содействия росту потребления, особенно в странах с низким уровнем потребления на душу населения.

- f) пути и методы сотрудничества с организациями, занимающимися вопросами расширения потребления сахара и связанных с ним пищевых продуктов.
 - g) исследование новых областей применения сахара, его побочных продуктов и культур, из которых он производится;
- и представляет Совету отчеты о проделанной работе.

ГЛАВА X. ПОДГОТОВКА НОВОГО СОГЛАШЕНИЯ

Статья 32. Подготовка нового соглашения

1. Совет может изучить основы и структуру нового международного соглашения по сахару с экономическими положениями, представить доклад Участникам и дать такие рекомендации, которые он сочтет уместными.
2. Совет может, как только он сочтет уместным, направить просьбу Генеральному секретарю ЮНКТАД о созыве конференции по ведению переговоров.

ГЛАВА XI. СПОРЫ И ЖАЛОБЫ

Статья 33. Споры

1. Любой спор в связи с толкованием или применением настоящего Соглашения, который не был урегулирован самими заинтересованными Участниками, передается в Совет для принятия решения по просьбе любого Участника, являющегося стороной в споре.
2. В любом случае передачи спора в Совет согласно пункту 1 настоящей статьи большинство Участников, располагающих не менее чем одной третью общего количества голосов согласно статье 11, могут потребовать, чтобы Совет после обсуждения вопроса и до вынесения своего решения запросил по предмету спора мнение консультативной группы, создаваемой согласно пункту 3 настоящей статьи.
3. a) Если Совет не принимает иного решения специальным большинством голосов, то консультативная группа состоит из пяти лиц, а именно:
 - i) двух лиц, назначаемых экспортирующими Участниками, причем одно из них должно обладать большим опытом в вопросах, аналогичных спорному вопросу, а другое должно быть авторитетным и опытным юристом;
 - ii) двух лиц, назначаемых импортирующими Участниками; и
 - iii) председателя, единогласно избранного четырьмя лицами, назначенными согласно подпунктам i) и ii) выше, или, если они не приходят к согласию, назначенного Председателем Совета.
- b) В консультативную группу могут входить граждане участвующих и не участвующих в Соглашении стран.
- c) Лица, назначенные в консультативную группу, выступают в своем личном качестве и не получают инструкций от какого-либо правительства.
- d) Расходы консультативной группы оплачиваются Организацией.

4. Заключение консультативной группы и мотивировка этого заключения направляются Совету, который, рассмотрев всю относящуюся к делу информацию, специальным большинством голосов выносит решение по спору.

Статья 34. МЕРЫ, ПРИИМАЕМЫЕ СОВЕТОМ В СВЯЗИ С ЖАЛОБАМИ И В СЛУЧАЕ НЕВЫПОЛНЕНИЯ УЧАСТНИКАМИ СВОИХ ОБЯЗАТЕЛЬСТВ

1. Любая жалоба на то, что Участник не выполнил своих обязательств по настоящему Соглашению, по просьбе Участника, подающего жалобу, направляется Совету, который при условии проведения предварительных консультаций с заинтересованными Участниками выносит решение по этому вопросу.

2. В любом решении Совета о том, что Участник нарушает свои обязательства по настоящему Соглашению, конкретно указывается характер нарушения.

3. Во всех случаях, когда Совет в связи с поступлением жалобы или в ином порядке находит, что Участник нарушил настоящее Соглашение, он может без ущерба для других мер, особо предусмотренных в других статьях настоящего Соглашения, специальным большинством голосов:

- a) временно лишить этого Участника права голоса в Совете и Исполнительном комитете и, если он считает это необходимым,
- b) временно лишить этого Участника других прав, включая право выставлять свою кандидатуру или занимать пост в Совете или любом из его комитетов до тех пор, пока он не выполнит свои обязательства; или, если такое нарушение наносит существенный ущерб действию настоящего Соглашения,
- c) принять меры согласно статье 42.

глава XII. ЗАКЛЮЧИТЕЛЬНЫЕ ПОЛОЖЕНИЯ

Статья 35. ДЕПОЗИТАРИЙ

Депозитарием настоящего Соглашения назначается Генеральный секретарь Организации Объединенных Наций.

Статья 36. ПОДПИСАНИЕ

Настоящее Соглашение открыто для подписания в штаб-квартире Организации Объединенных Наций с 1 ноября по 31 декабря 1987 года правительством любой страны, приглашенной принять участие в Конференции Организации Объединенных Наций по сахару 1987 года.

Статья 37. РАТИФИКАЦИЯ, ПРИНЯТИЕ И ОДОБРЕНИЕ

1. Настоящее Соглашение подлежит ратификации, принятию или одобрению подписавшими его правительствами согласно их соответствующим конституционным процедурам.

2. Ратификационные грамоты и акты о принятии или одобрении депонируются у депозитария не позднее 31 декабря 1987 года. Однако Совет может продлить срок подачи ратификационных грамот для тех подписавших Соглашение правительств, которые не смогли депонировать свои ратификационные грамоты в установленный срок.

Статья 38. УВЕДОМЛЕНИЕ О ВРЕМЕННОМ ПРИМЕНЕНИИ

1. Правительство, подписавшее настоящее Соглашение, которое намеревается ратифицировать, принять или одобрить его, или правительство, для которого Совет установил условия присоединения, но которое еще не смогло депонировать свою ратификационную грамоту, может в любое время уведомить депозитария о том, что оно будет применять настоящее Соглашение на временной основе — либо когда оно вступит в силу в соответствии со статьей 39, либо, если оно уже вступило в силу, с указанной им даты.

2. Правительство, уведомившее в соответствии с пунктом 1 настоящей статьи о том, что оно будет применять настоящее Соглашение, либо когда оно вступит в силу, либо, если оно уже вступило в силу, с указанной им даты, становится, начиная с этого момента, временным Участником до тех пор, пока оно не депонирует свою ратификационную грамоту или акт о принятии, одобрении или присоединении и, таким образом, не станет Участником.

Статья 39. ВСТУПЛЕНИЕ В СИЛУ

1. Настоящее Соглашение окончательно вступает в силу 1 января 1988 года или в любой день после этой даты, если к указанному сроку ратификационные грамоты или акты о принятии, одобрении или присоединении будут депонированы от имени правительств, располагающих 50% голосов экспортирующих стран и 50% голосов импортирующих стран согласно распределению, установленному в приложении А и приложении В к настоящему Соглашению, соответственно.

2. Если по состоянию на 1 января 1988 года настоящее Соглашение не вступит в силу в соответствии с пунктом 1 настоящей статьи, то оно вступает в силу на временной основе, если к этой дате ратификационные грамоты или акты о принятии или одобрении или уведомления о применении на временной основе будут депонированы от имени правительств, удовлетворяющих требованиям пункта 1 настоящей статьи в отношении процента голосов.

3. Если по состоянию на 1 января 1988 года требуемый процент голосов для вступления настоящего Соглашения в силу в соответствии с пунктом 1 или пунктом 2 настоящей статьи не набран, то Генеральный секретарь Организации Объединенных Наций предлагает всем правительствам, от имени которых были депонированы ратификационные грамоты или акты о принятии или одобрении или уведомления о применении на временной основе, принять решение о том, вступает ли настоящее Соглашение в силу в отношениях между ними, окончательно или на временной основе, в целом или частично, начиная с даты, которую они могут определить. Если настоящее Соглашение вступает в силу на временной основе в соответствии с настоящим пунктом, то впоследствии оно вступит в силу окончательно после выполнения условий, изложенных в пункте 1 настоящей статьи, без необходимости принятия последующего решения.

4. Для правительства, от имени которого ратификационные грамоты или акты о принятии, одобрении или присоединении или уведомления о применении на временной основе депонированы после вступления в силу настоящего Соглашения в соответствии с пунктами 1, 2 или 3 настоящей статьи, эти грамоты, акты или уведомления вступают в силу со дня депонирования, а уведомление о применении на временной основе — в соответствии с положениями пункта 1 статьи 38.

Статья 40. ПРИСОЕДИНЕНИЕ

Настоящее Соглашение открыто для присоединения правительств всех государств на условиях, установленных Советом. После присоединения заинтересованное государство считается включенным в соответствующие приложения к настоящему Соглашению с указанием количества голосов, как предусмотрено в условиях присоединения. Присоединение осуществляется посредством депонирования у депозитария акта о присоединении. В актах о присоединении указывается, что данное правительство принимает все условия, установленные Советом.

Статья 41. ДОБРОВОЛЬНЫЙ ВЫХОД

1. Любой Участник может выйти из настоящего Соглашения в любое время после вступления в силу настоящего Соглашения, направив депозитарию письменное извещение о выходе. Такой Участник одновременно уведомляет Совет о предпринятом им шаге.

2. Выход из Соглашения согласно настоящей статье вступает в силу через 30 дней после получения извещения депозитарием.

Статья 42. ИСКЛЮЧЕНИЕ

Если Совет сочтет, что какой-либо Участник нарушает свои обязательства по настоящему Соглашению, и решит далее, что такое нарушение наносит существенный ущерб действию настоящего Соглашения, то он может специальным большинством голосов исключить такого Участника из Организации. Совет немедленно уведомляет депозитария о любом таком решении. По истечении девяноста дней с даты решения Совета такой Участник перестает быть Участником Организации.

Статья 43. ПОРЯДОК УРЕГУЛИРОВАНИЯ РАСЧЕТОВ

1. Совет определяет порядок расчетов, который он считает справедливым, с Участником, который выходит из настоящего Соглашения или исключается из Организации или каким-либо иным образом перестает быть Стороной настоящего Соглашения. Организация удерживает любые суммы, выплаченные этим Участником. Такой Участник обязан уплатить Организации любые причитающиеся с него суммы.

2. После истечения срока действия настоящего Соглашения любой Участник, упомянутый в пункте 1 настоящей статьи, не имеет права на какую-либо долю поступлений от ликвидации Организации или на какие-либо другие активы Организации; он также не покрывает никакую часть дефицита Организации, если таковой имеет место.

Статья 44. ПОПРАВКИ

1. Совет может специальным большинством голосов рекомендовать Участникам поправку к настоящему Соглашению. Совет может установить срок, по истечении которого каждый Участник уведомляет депозитария о принятии им указанной поправки. Поправка вступает в силу через 100 дней после получения депозитарием уведомлений о ее принятии от Участников, располагающих не менее 850 голосами из общего количества голосов экс-

портирующих Участников согласно статье 11 и представляющих по крайней мере три четверти всех экспортирующих Участников, и от Участников, располагающих не менее 800 голосами из общего количества голосов импортирующих Участников согласно статье 11 и представляющих по меньшей мере три четверти всех импортирующих Участников, или в такой более поздний срок, который может быть установлен Советом специальным большинством голосов. Совет может установить срок, в пределах которого каждый Участник уведомляет депозитария о принятии им поправки, и если к этому сроку поправка не вступает в силу, она считается снятой. Совет предоставляет депозитарию информацию, необходимую для того, чтобы определить, являются ли полученные уведомления о принятии достаточными для того, чтобы поправка была действительной.

2. Любой Участник, от имени которого уведомление о принятии какой-либо поправки не было направлено к дате ее вступления в силу, перестает с указанной даты быть Стороной настоящего Соглашения, если только такой Участник не убедит Совет в том, что ее принятие не могло быть обеспечено в срок ввиду затруднений в завершении его конституционных процедур, и Совет не решит продлить для такого Участника срок, установленный для принятия поправки. Поправка не является обязательной для такого Участника до тех пор, пока он не уведомит о своем принятии этой поправки.

Статья 45. СРОК, ПРОДЛЕНИЕ И ПРЕКРАЩЕНИЕ ДЕЙСТВИЯ СОГЛАШЕНИЯ

1. Настоящее Соглашение остается в силе до 31 декабря 1990 года включительно, если оно не будет продлено согласно пункту 2 настоящей статьи или если его действие не будет прекращено ранее согласно пункту 3 настоящей статьи.

2. Совет специальным большинством голосов может ежегодно продлевать настоящее Соглашение максимально на два года. Любой Участник, который не согласен с любым таким продлением настоящего Соглашения, информирует об этом Совет и прекращает быть Стороной настоящего Соглашения с этого момента.

3. Совет может в любой момент специальным большинством голосов принять решение о прекращении действия настоящего Соглашения, и такое прекращение вступает в силу с той даты и на тех условиях, какие он может определить.

4. После прекращения действия настоящего Соглашения Организация продолжает существовать в течение такого периода времени, какой может потребоваться для проведения ее ликвидации, и обладает такими полномочиями и выполняет такие функции, какие могут быть необходимыми для этой цели.

5. Совет уведомляет депозитария о любых мерах, принятых в соответствии с пунктом 2 или 3 настоящей статьи.

Статья 46. ПЕРЕХОДНЫЕ МЕРОПРИЯТИЯ

1. Если в соответствии с Международным соглашением по сахару 1984 года последствия любых осуществляемых, подлежащих осуществлению или неосуществленным по недосмотру мероприятий должны были вступить в силу в последующем году для целей выполнения положений упомянутого Согла-

шения, то указанные последствия имеют ту же силу в соответствии с настоящим Соглашением, как если бы положения Соглашения 1984 года продолжали действовать для этих целей.

2. Административный бюджет Организации на 1988 год предварительно принимается Советом в рамках Международного соглашения по сахару 1984 года на его последней регулярной сессии в 1987 году при условии окончательного утверждения Советом в рамках настоящего Соглашения на его первой сессии в 1988 году.

В УДОСТОВЕРЕНИЕ ЧЕГО нижеподписавшиеся, должным образом на то уполномоченные, поставили свои подписи под настоящим Соглашением в указанные даты.

СОВЕРШЕНО в Лондоне одиннадцатого сентября одна тысяча девятьсот восемьдесят седьмого года. Тексты настоящего Соглашения на английском, арабском, испанском, китайском, русском и французском языках являются в равной степени аутентичными. Аутентичные тексты настоящего Соглашения на арабском и китайском языках будут составлены депозитарием и представлены для принятия всем подписавшимся сторонам и правительствам, присоединившимся к настоящему Соглашению.

[For the signatures, see p. 172 of this volume—Pour les signatures, voir p. 172 du présent volume.]

ПРИЛОЖЕНИЕ А

ПЕРЕЧЕНЬ ЭКСПОРТИРУЮЩИХ СТРАН И РАСПРЕДЕЛЕНИЕ ГОЛОСОВ
ДЛЯ ЦЕЛЕЙ СТАТЬИ 11 И СТАТЬИ 39

Аргентина	23	Индия	57
Австралия	84	Ямайка	5
Австрия	6	Мадагаскар	5
Барбадос	5	Малави	5
Белиз	5	Маврикий	10
Боливия	5	Мексика	17
Бразилия	123	Никарагуа	5
Камерун	5	Пакистан	7
Колумбия	16	Панама	5
Конго	5	Папуа-Новая Гвинея	5
Коста-Рика	5	Парагвай	5
Кот-д'Ивуар	5	Перу	5
Куба	126	Филиппины	42
Доминиканская Республика	35	Сент Кристофер и Невис	5
Эквадор	5	Южная Африка	32
Сальвадор	5	Свазиленд	10
Европейское Экономическое Сообщество	209	Таиланд	50
Фиджи	10	Тринидад	5
Гватемала	10	Уганда	5
Гайана	5	Уругвай	5
Гаити	5	Зимбабве	7
Гоидурас	5		
Венгрия	6		
			ВСЕГО 1 000

ПРИЛОЖЕНИЕ В

ПЕРЕЧЕНЬ ИМПОРТИРУЮЩИХ СТРАН И РАСПРЕДЕЛЕНИЕ ГОЛОСОВ
ДЛЯ ЦЕЛЕЙ СТАТЬИ 11 И СТАТЬИ 39

Канада	99	Новая Зеландия	16
Египет	64	Норвегия	18
Финляндия	8	Корейская Республика	54
Германская Демократическая Республика	7	Швеция	7
Ирак	52	Союз Советских Социалистических Республик	276
Япония	179	Соединенные Штаты Америки	<u>220</u>

ВСЕГО 1 000

ПРИЛОЖЕНИЕ С

СПЕЦИАЛЬНОЕ РАСПРЕДЕЛЕНИЕ ГОЛОСОВ ЭКСПОРТИРУЮЩИХ СТРАН
НА ОСНОВАНИИ ПУНКТА 2 СТАТЬИ 24

Аргентина	26	Венгрия	7
Австралия	96	Индия	64
Австрия	7	Ямайка	6
Барбадос	6	Мадагаскар	6
Белиз	6	Малави	6
Боливия	6	Маврикий	12
Бразилия	140	Мексика	20
Камерун	6	Никарагуа	6
Колумбия	18	Пакистан	8
Конго	6	Панама	6
Коста-Рика	6	Папуа-Новая Гвинея	6
Кот д'Ивуар	6	Парагвай	6
Куба	144	Перу	6
Доминиканская Республика	40	Филиппины	48
Эквадор	6	Сент Кристофер и Невис	6
Сальвадор	6	Южная Африка	37
Европейское Экономическое Сообщество	238	Свазиленд	11
Фиджи	12	Таиланд	58
Гватемала	12	Триинидад	6
Гайана	6	Уганда	6
Гаити	6	Уругвай	6
Гондурас	6	Зимбабве	8

ВСЕГО 1 150

Приложение DСпециальное распределение голосов импортирующих стран
на основании пункта 2 статьи 24

Канада	84
Египет	54
Финляндия	7
Германская Демократическая Республика	6
Ирак	44
Япония	152
Новая Зеландия	14
Норвегия	15
Корейская Республика	46
Швеция	6
Союз Советских Социалистических Республик	235
Соединенные Штаты Америки	187
	<hr/>
	Всего 850

[SPANISH TEXT—TEXTE ESPAGNOL]

CONVENIO INTERNACIONAL DEL AZÚCAR, 1987

CAPÍTULO I. OBJETIVOS

Artículo 1. OBJETIVOS

Los objetivos del Convenio Internacional del Azúcar, 1987 (en adelante denominado este Convenio), habida cuenta de los términos de la resolución 93 (IV) aprobada por la Conferencia de las Naciones Unidas sobre Comercio y Desarrollo, son :

- a) Fomentar la cooperación internacional en los asuntos azucareros mundiales y cuestiones relacionadas con los mismos ;
- b) Proporcionar un marco apropiado para la preparación de un posible nuevo convenio internacional del azúcar que contenga disposiciones económicas ;
- c) Estimular el consumo de azúcar ;
- d) Facilitar el comercio de azúcar mediante la reunión y publicación de información sobre el mercado mundial de azúcar y otros edulcorantes.

CAPÍTULO II. DEFINICIONES

Artículo 2. DEFINICIONES

A los efectos de este Convenio:

- 1) “Organización” significa la Organización Internacional del Azúcar a que se refiere el artículo 3;
- 2) “Consejo” significa el Consejo Internacional del Azúcar a que se refiere el párrafo 3 del artículo 3;
- 3) “Miembro” significa una Parte en este Convenio;
- 4) “Miembro exportador” significa todo Miembro que esté enumerado en el anexo A de este Convenio o al que se haya concedido la condición de Miembro exportador al adherirse a este Convenio o al cambiar de categoría en virtud del párrafo 3 del artículo 4;
- 5) “Miembro importador” significa todo Miembro que esté enumerado en el anexo B de este Convenio o al que se haya concedido la condición de Miembro importador al adherirse a este Convenio o al cambiar de categoría en virtud del párrafo 3 del artículo 4;
- 6) “votación especial” significa una votación que exija al menos dos tercios de los votos emitidos por los Miembros exportadores presentes y votantes y al menos dos tercios de los votos emitidos por los Miembros importadores presentes y votantes, a condición de que estos votos sean emitidos por al menos la mitad del número de los Miembros de cada categoría presentes y votantes;
- 7) “mayoría simple distribuida” significa una votación que exija más de la mitad del total de votos de los Miembros exportadores presentes y votantes y más de la mitad

del total de votos de los Miembros importadores presentes y votantes, a condición de que estos votos sean emitidos por al menos la mitad del número de los Miembros de cada categoría presentes y votantes;

8) “año” significa el año civil;

9) “azúcar” significa el azúcar en cualquiera de sus formas comerciales reconocidas derivadas de la caña de azúcar o de la remolacha azucarera, incluidas las melazas comestibles y finas, los jarabes y cualquier otra forma de azúcar líquido utilizado para consumo humano, pero el término no incluye las melazas finales ni las clases de azúcar no centrífugo de baja calidad producido por métodos primitivos ni el azúcar destinado a otros usos que no sean el consumo humano como alimento;

10) “entrada en vigor” significa la fecha en que este Convenio entre en vigor provisional o definitivamente, según se dispone en el artículo 39;

11) “mercado libre” significa el total de las importaciones netas del mercado mundial, con excepción de las resultantes del funcionamiento de acuerdos especiales tal como se definen en el capítulo IX del Convenio Internacional del Azúcar, 1977;

12) “mercado mundial” significa el mercado azucarero internacional e incluye tanto el azúcar objeto de comercio en el mercado libre como el azúcar objeto de comercio en virtud de acuerdos especiales tal como se definen en el capítulo IX del Convenio Internacional del Azúcar, 1977.

CAPÍTULO III. LA ORGANIZACIÓN INTERNACIONAL DEL AZUCAR

Artículo 3. CONTINUACIÓN, SEDE Y ESTRUCTURA DE LA ORGANIZACIÓN INTERNACIONAL DEL AZÚCAR

1. La Organización Internacional del Azúcar establecida en virtud del Convenio Internacional del Azúcar, 1968, y mantenida en virtud de los Convenios Internacionales del Azúcar, 1973, 1977 y 1984, continuará su existencia con el fin de poner en práctica este Convenio y supervisar su aplicación, con la composición, las atribuciones y las funciones establecidas en el mismo.

2. La Organización tendrá su sede en Londres, a menos que el Consejo decida otra cosa por votación especial.

3. La Organización funcionará a través del Consejo Internacional del Azúcar, su Comité Ejecutivo y su Director Ejecutivo y su personal.

Artículo 4. MIEMBROS DE LA ORGANIZACIÓN

1. Cada una de las Partes en este Convenio será Miembro de la Organización.

2. Habrá dos categorías de Miembros de la Organización, a saber:

- a) Los Miembros exportadores;
- b) Los Miembros importadores.

3. Un Miembro podrá cambiar de categoría en las condiciones que el Consejo establezca.

Artículo 5. PARTICIPACIÓN DE ORGANIZACIONES INTERGUBERNAMENTALES

Toda referencia que se haga en este Convenio a un “gobierno” o “gobiernos” será interpretada en el sentido de que incluye a la Comunidad Económica Europea y a cualquier organización intergubernamental que sea competente en lo que respecta a la

negociación, celebración y aplicación de convenios internacionales, en particular de convenios sobre productos básicos. En consecuencia, toda referencia que se haga en este Convenio a la firma, ratificación, aceptación o aprobación, o a la notificación de aplicación provisional, o a la adhesión, será interpretada, en el caso de esas organizaciones intergubernamentales, en el sentido de que incluye una referencia a la firma, ratificación, aceptación o aprobación, o a la notificación de aplicación provisional, o a la adhesión, por esas organizaciones intergubernamentales.

Artículo 6. PRIVILEGIOS E INMUNIDADES

1. La Organización tendrá personalidad jurídica. En particular, tendrá capacidad para contratar, para adquirir y enajenar bienes muebles e inmuebles y para litigar.

2. La condición jurídica, los privilegios y las inmunidades de la Organización en el territorio del Reino Unido continuarán rigiéndose por el Acuerdo sobre la sede entre el Gobierno del Reino Unido de Gran Bretaña e Irlanda del Norte y la Organización Internacional del Azúcar firmado en Londres el 29 de mayo de 1969, con las modificaciones que puedan ser necesarias para el debido funcionamiento de este Convenio.

3. Si la sede de la Organización se traslada a un país Miembro de la Organización, ese Miembro celebrará con ésta, lo antes posible, un acuerdo, que habrá de ser aprobado por el Consejo, relativo a la condición jurídica, los privilegios y las inmunidades de la Organización, de su Director Ejecutivo, de su personal y de sus expertos, así como de los representantes de los Miembros mientras se encuentren en ese país para ejercer sus funciones.

4. A menos que se adopten otras disposiciones fiscales en el acuerdo a que se refiere el párrafo 3 del presente artículo y hasta que se celebre ese acuerdo, el nuevo país Miembro huésped:

- a) Otorgará exención de impuestos sobre las remuneraciones pagadas por la Organización a sus funcionarios, con la salvedad de que tal exención no se aplicará necesariamente a sus propios nacionales, y
- b) Otorgará exención de impuestos sobre los haberes, ingresos y demás bienes de la Organización.

5. Si la sede de la Organización ha de trasladarse a un país que no sea Miembro de ésta, el Consejo recabará del gobierno de ese país, antes de ese traslado, una garantía escrita de que:

- a) Celebrará lo antes posible con la Organización un acuerdo como el previsto en el párrafo 3 del presente artículo; y
- b) Otorgará, hasta que se celebre ese acuerdo, las exenciones dispuestas en el párrafo 4 del presente artículo.

6. El Consejo procurará celebrar el acuerdo previsto en el párrafo 3 del presente artículo con el gobierno del país al que haya de trasladarse la sede de la Organización antes de que se efectúe el traslado.

CAPÍTULO IV. EL CONSEJO INTERNACIONAL DEL AZÚCAR

Artículo 7. COMPOSICIÓN DEL CONSEJO INTERNACIONAL DEL AZÚCAR

1. La autoridad suprema de la Organización será el Consejo Internacional del Azúcar, que estará integrado por todos los Miembros de la Organización.

2. Cada Miembro tendrá un representante en el Consejo y, si lo desea, uno o varios suplentes. Además, cada Miembro podrá nombrar uno o varios asesores de su representante o de sus suplentes.

Artículo 8. ATRIBUCIONES Y FUNCIONES DEL CONSEJO

1. El Consejo ejercerá todas las atribuciones y desempeñará, o hará que se desempeñen, todas las funciones que sean necesarias para dar cumplimiento a las disposiciones de este Convenio y para proceder a la liquidación del Fondo de Financiación de Existencias establecido en virtud del artículo 49 del Convenio Internacional del Azúcar, 1977, según había delegado el Consejo de ese Convenio en el Consejo establecido en virtud del Convenio Internacional del Azúcar, 1984, con arreglo al párrafo 1 del artículo 8 de este último.

2. El Consejo, por votación especial, aprobará las normas y reglamentos que sean necesarios para aplicar este Convenio y que sean compatibles con sus disposiciones, entre ellos los reglamentos del Consejo y de sus comités, así como el reglamento financiero de la Organización y el reglamento del personal de ésta. El Consejo podrá prever, en su reglamento, un procedimiento para decidir determinadas cuestiones sin necesidad de reunirse.

3. El Consejo llevará los registros necesarios para desempeñar las funciones que le confiere este Convenio, así como cualquier otro registro que considere apropiado.

4. El Consejo publicará un informe anual y cualquier otra información que considere apropiada.

Artículo 9. PRESIDENTE Y VICEPRESIDENTE DEL CONSEJO

1. Para cada año, el Consejo elegirá entre las delegaciones un Presidente y un Vicepresidente, que no serán remunerados por la Organización.

2. El Presidente y el Vicepresidente serán elegidos, uno entre las delegaciones de los Miembros importadores y el otro entre las delegaciones de los Miembros exportadores. Como norma general, cada uno de estos cargos se alternará cada año entre las dos categorías de Miembros, lo cual no impedirá, sin embargo, que el Presidente, el Vicepresidente o ambos puedan ser reelegidos en circunstancias excepcionales, cuando el Consejo así lo decida por votación especial. En el caso de que uno de los dos sea reelegido, continuará aplicándose la norma establecida en la primera frase de este párrafo.

3. En ausencia del Presidente, las funciones propias de su puesto serán desempeñadas por el Vicepresidente. En caso de ausencia temporal simultánea del Presidente y del Vicepresidente, o en caso de ausencia permanente de uno de ellos o de ambos, el Consejo podrá elegir entre los miembros de las delegaciones un nuevo Presidente y un nuevo Vicepresidente, con carácter temporal o permanente según el caso, teniendo en cuenta la norma general de la representación alterna establecida en el párrafo 2 del presente artículo.

4. Ni el Presidente ni ningún otro miembro de la Mesa que presida las sesiones del Consejo tendrá derecho de voto. Podrán, sin embargo, designar a otra persona para que ejerza los derechos de voto del Miembro al que representen.

Artículo 10. REUNIONES DEL CONSEJO

1. Como norma general, el Consejo celebrará una reunión ordinaria en cada semestre del año.

2. Además, el Consejo celebrará reuniones extraordinarias si así lo decide o a petición de:

- a) Cinco Miembros cualesquiera;
- b) Dos o más Miembros que tengan colectivamente 250 o más votos conforme al artículo 11; o
- c) El Comité Ejecutivo.

3. La convocatoria de las reuniones tendrá que notificarse a los Miembros con al menos 30 días civiles de antelación, excepto en casos de emergencia, en los que la notificación tendrá que hacerse con al menos 10 días civiles de antelación.

4. Las reuniones se celebrarán en la sede de la Organización, a menos que el Consejo decida otra cosa por votación especial. Si un Miembro invita al Consejo a reunirse en un lugar que no sea el de la sede de la Organización, y el Consejo así lo acuerda, ese Miembro sufragará los gastos adicionales que ello suponga.

Artículo 11. VOTOS

1. A los efectos de las votaciones en virtud de este Convenio, los Miembros tendrán un total de 2.000 votos: los Miembros exportadores tendrán en total 1.000 votos, y los Miembros importadores tendrán en total 1.000 votos.

2. La porción de cada Miembro en el total de votos de la categoría a que pertenezca conforme al párrafo 1 del presente artículo se calculará del modo siguiente:

- a) Miembros exportadores:

En la misma proporción que exista entre el número de votos que tenga asignados en el anexo A y el total de votos de los países relacionados en ese anexo que sean Miembros.

- b) Miembros importadores:

- i) Para el primer año, aplicando el mismo criterio que en el anterior apartado a) con respecto a los votos asignados en el anexo B;
- ii) Para los años subsiguientes, aplicando los criterios especificados en el apartado b) del párrafo 3 del artículo 24.

3. No habrá votos fraccionarios. Ningún Miembro tendrá menos de 5 votos ni más de 285.

4. Cuando se suspenda el derecho de voto de un Miembro conforme a cualquier disposición de este Convenio, sus votos se distribuirán entre los demás Miembros de su categoría con arreglo a las porciones que les correspondan según lo dispuesto en el párrafo 2 del presente artículo. Se seguirá el mismo procedimiento cuando se restablezca el derecho de voto del Miembro en cuestión, el cual quedará comprendido en la distribución.

Artículo 12. PROCEDIMIENTO DE VOTACIÓN DEL CONSEJO

1. Cada Miembro tendrá derecho a emitir el número de votos que tenga conforme al artículo 11. No tendrá derecho a dividir esos votos.

2. Siempre que informe de ello por escrito al Presidente, todo Miembro exportador podrá autorizar a cualquier otro Miembro exportador, y todo Miembro importador podrá autorizar a cualquier otro Miembro importador, a que represente sus intereses y emita sus votos en cualquier sesión o sesiones del Consejo. El Comité de Verificación de

Poderes que pueda crearse conforme al reglamento del Consejo examinará un ejemplar de esas autorizaciones.

3. El Miembro autorizado por otro Miembro a emitir los votos que tenga este último conforme al artículo 11 emitirá esos votos con arreglo a la autorización y conforme al párrafo 2 del presente artículo.

Artículo 13. DECISIONES DEL CONSEJO

1. El Consejo tomará todas sus decisiones y formulará todas sus recomendaciones por mayoría simple distribuida, a menos que este Convenio exija una votación especial.

2. En el cómputo de los votos necesarios para adoptar cualquier decisión del Consejo, las abstenciones no se contarán como votos y los Miembros que se abstengan no serán considerados como "votantes" a los efectos de las definiciones 6 ó 7, según el caso, del artículo 2. Cuando un Miembro se acoja a las disposiciones del párrafo 2 del artículo 12 y sus votos sean emitidos en una sesión del Consejo, será considerado como Miembro presente y votante a los efectos del párrafo 1 de este artículo.

3. Todas las decisiones que tome el Consejo conforme a este Convenio serán vinculantes para los Miembros.

Artículo 14. COOPERACIÓN CON OTRAS ORGANIZACIONES

1. El Consejo tomará todas las disposiciones apropiadas para celebrar consultas o cooperar con las Naciones Unidas y sus órganos, en particular la UNCTAD, y con la Organización de las Naciones Unidas para la Agricultura y la Alimentación y los demás organismos especializados de las Naciones Unidas y organizaciones intergubernamentales, según sea pertinente.

2. El Consejo, teniendo presente la función especial de la UNCTAD en el comercio internacional de productos básicos, mantendrá informada, en su caso, a la UNCTAD de sus actividades y programas de trabajo.

3. El Consejo podrá asimismo tomar todas las disposiciones apropiadas para mantener un contacto eficaz con las organizaciones internacionales de productores, comerciantes y fabricantes de azúcar.

Artículo 15. ADMISIÓN DE OBSERVADORES

1. El Consejo podrá invitar a cualquier Estado no miembro a que asista a cualquiera de sus sesiones en calidad de observador.

2. El Consejo también podrá invitar a cualquiera de las organizaciones a que se refiere el párrafo 1 del artículo 14 a que asista a cualquiera de sus sesiones en calidad de observador.

Artículo 16. QUÓRUM PARA LAS SESIONES DEL CONSEJO

Constituirá quórum para cualquier sesión del Consejo la presencia de más de la mitad de todos los Miembros exportadores y de más de la mitad de todos los Miembros importadores, siempre que los Miembros así presentes tengan al menos dos tercios del total de votos de todos los Miembros de las categorías respectivas a que se refiere el artículo 11. Si no hay quórum en el día fijado para la apertura de una reunión del Consejo, o si durante cualquier reunión del Consejo no hay quórum en tres sesiones sucesivas, se convocará al Consejo para siete días después; a partir de entonces, y durante el resto de esa reunión, el quórum estará constituido por la presencia de más de la mitad de todos los Miembros exportadores y más de la mitad de todos los Miembros importadores,

siempre que los Miembros así presentes representen más de la mitad del total de votos de todos los Miembros de sus categorías respectivas a que se refiere el artículo 11. Se considerarán presentes los Miembros representados conforme al párrafo 2 del artículo 12.

CAPÍTULO V. EL COMITÉ EJECUTIVO

Artículo 17. COMPOSICIÓN DEL COMITÉ EJECUTIVO

1. El Comité Ejecutivo se compondrá de diez Miembros exportadores y diez Miembros importadores, que serán elegidos para cada año conforme al artículo 18 y podrán ser reelegidos.

2. Cada miembro del Comité Ejecutivo designará un representante y podrá designar además uno o varios suplentes y asesores.

3. El Comité Ejecutivo elegirá para cada año un Presidente, que no tendrá derecho de voto y podrá ser reelegido.

4. El Comité Ejecutivo se reunirá en la sede de la Organización, a menos que decida otra cosa. Si un Miembro invita al Comité Ejecutivo a reunirse en un lugar que no sea el de la sede de la Organización, y el Comité Ejecutivo así lo acuerda, ese Miembro sufragará los gastos adicionales que ello suponga.

Artículo 18. ELECCIÓN DEL COMITÉ EJECUTIVO

1. Los Miembros exportadores y los Miembros importadores del Comité Ejecutivo serán elegidos en el Consejo por los Miembros exportadores y los Miembros importadores de la Organización, respectivamente. La elección dentro de cada categoría se efectuará conforme a los párrafos 2 a 7, ambos inclusive, del presente artículo.

2. Cada Miembro emitirá en favor de un solo candidato todos los votos a que tenga derecho conforme al artículo 11. Un Miembro podrá emitir en favor de otro candidato los votos que le correspondan conforme al párrafo 2 del artículo 12.

3. Serán elegidos los diez candidatos que obtengan el mayor número de votos; sin embargo, para ser elegido en primera votación un candidato deberá obtener al menos 60 votos.

4. Si resultan elegidos menos de diez candidatos en primera votación, se celebrarán nuevas votaciones en las que sólo tendrán derecho de voto los Miembros que no hayan votado por ninguno de los candidatos elegidos. En cada nueva votación, el número mínimo de votos requerido irá disminuyendo sucesivamente en cinco unidades hasta que queden elegidos los diez candidatos.

5. Todo Miembro que no haya votado por ninguno de los miembros elegidos podrá asignar posteriormente sus votos a uno de ellos, sin perjuicio de lo dispuesto en los párrafos 6 y 7 del presente artículo.

6. Se considerará que un miembro ha recibido el número de votos emitidos en su favor cuando fue elegido y, además, el número de votos que le hubieren sido asignados, siempre que el número total de votos no sea superior a 300 para ninguno de los miembros elegidos.

7. Si el número de votos que se consideran recibidos por un miembro elegido fuese superior a 300, los Miembros que votaron a favor de tal miembro elegido, o le asignaron sus votos, se pondrán de acuerdo a fin de que uno o varios de ellos retire sus votos a ese miembro y los asigne o reasigne a otro miembro elegido, de manera

que el número de votos recibido por cada miembro elegido no sea superior al límite de 300.

8. Si se suspende el ejercicio del derecho de voto de un miembro del Comité Ejecutivo conforme a cualquiera de las disposiciones pertinentes de este Convenio, cada uno de los Miembros que hubieren votado por él o le hubieren asignado sus votos conforme a este artículo podrá, durante el tiempo en que la suspensión esté en vigor, asignar sus votos a cualquier otro miembro del Comité dentro de su categoría, sin perjuicio de lo dispuesto en el párrafo 6 del presente artículo.

9. Si un miembro del Comité deja de ser Miembro de la Organización, los Miembros que hubieren votado por él o le hubieren asignado sus votos y los Miembros que no hubieren votado por otro miembro del Comité ni le hubieren asignado sus votos procederán, durante la siguiente reunión del Consejo, a la elección de un Miembro para que cubra la vacante del Comité. Cualquier Miembro que hubiere votado por el miembro que dejó de ser Miembro de la Organización o le hubiere asignado sus votos y que no vote por el Miembro elegido para cubrir la vacante del Comité podrá asignar sus votos a otro miembro del Comité, sin perjuicio de lo dispuesto en el párrafo 6 del presente artículo.

10. En circunstancias especiales, y después de consultar con el miembro del Comité Ejecutivo por el cual hubiere votado o al que hubiere asignado sus votos conforme a lo dispuesto en el presente artículo, todo Miembro podrá retirar sus votos a ese miembro durante el resto del año. Ese Miembro podrá entonces asignar esos votos a otro miembro del Comité Ejecutivo dentro de su categoría, pero no podrá retirar esos votos a ese otro miembro durante el resto de ese año. El miembro del Comité Ejecutivo al que se hayan retirado los votos conservará su puesto en el Comité Ejecutivo durante el resto de ese año. Toda medida que se adopte conforme a lo dispuesto en este párrafo surtirá efecto después de ser comunicada por escrito al Presidente del Comité Ejecutivo.

Artículo 19. DELEGACIÓN DE ATRIBUCIONES DEL CONSEJO EN EL COMITÉ EJECUTIVO

1. El Consejo, por votación especial, podrá delegar en el Comité Ejecutivo el ejercicio de todas o de algunas de sus atribuciones, con excepción de las siguientes:

- a) La ubicación de la sede de la Organización conforme al párrafo 2 del artículo 3;
- b) El nombramiento del Director Ejecutivo y de cualquier funcionario superior conforme al artículo 22;
- c) La aprobación del presupuesto administrativo y la determinación de las contribuciones conforme al artículo 24;
- d) Toda petición dirigida al Secretario General de la UNCTAD para que convoque una conferencia de negociación en virtud del párrafo 2 del artículo 32;
- e) La adopción de decisiones sobre controversias conforme al artículo 33;
- f) La suspensión del derecho de voto y otros derechos de un Miembro conforme al párrafo 3 del artículo 34;
- g) La exclusión de un Miembro de la Organización conforme al artículo 42;
- h) La recomendación de modificaciones conforme al artículo 44;
- i) La prórroga o terminación de este Convenio conforme al artículo 45.

2. El Consejo podrá, en todo momento, revocar la delegación de cualquiera de sus atribuciones en el Comité Ejecutivo.

Artículo 20. PROCEDIMIENTO DE VOTACIÓN Y DECISIONES DEL COMITÉ EJECUTIVO

1. Cada miembro del Comité Ejecutivo tendrá derecho a emitir el número de votos que haya recibido conforme al artículo 18 y no podrá dividirlos.
2. Cualquier decisión adoptada por el Comité Ejecutivo requerirá la misma mayoría que hubiese requerido para ser adoptada por el Consejo.
3. Todo Miembro tendrá derecho a recurrir ante el Consejo, en las condiciones que éste establezca en su reglamento, contra cualquier decisión del Comité Ejecutivo.

Artículo 21. QUÓRUM PARA LAS SESIONES DEL COMITÉ EJECUTIVO

Constituirá quórum para todas las sesiones del Comité Ejecutivo la presencia de más de la mitad de todos los miembros exportadores del Comité y de más de la mitad de todos los miembros importadores del Comité, siempre que los miembros presentes representen por lo menos dos tercios del total de votos de todos los miembros del Comité en sus categorías respectivas.

CAPÍTULO VI. EL DIRECTOR EJECUTIVO Y EL PERSONAL

Artículo 22. EL DIRECTOR EJECUTIVO Y EL PERSONAL

1. El Consejo, después de consultar al Comité Ejecutivo, nombrará por votación especial al Director Ejecutivo. El Consejo fijará las condiciones de empleo del Director Ejecutivo.
2. El Director Ejecutivo será el funcionario administrativo superior de la Organización y será responsable de la ejecución de todas las funciones que le incumban en la aplicación de este Convenio.
3. El Consejo, después de consultar con el Director Ejecutivo, nombrará por votación especial a todos los funcionarios superiores en las condiciones que determine el Consejo.
4. El Director Ejecutivo nombrará a los demás funcionarios conforme al reglamento y las decisiones del Consejo.
5. El Consejo, de conformidad con lo dispuesto en el artículo 8, aprobará las normas y reglamentos por los que se regirán las condiciones básicas de empleo y los derechos, funciones y obligaciones fundamentales de todos los funcionarios de la Secretaría.
6. Ni el Director Ejecutivo ni ningún miembro del personal podrán tener ningún interés financiero en la industria o el comercio del azúcar.
7. En el desempeño de las funciones que les incumban conforme a este Convenio, ni el Director Ejecutivo ni ningún miembro del personal solicitarán ni recibirán instrucciones de ningún Miembro ni de ninguna autoridad ajena a la Organización. Se abstendrán de actuar en forma alguna que sea incompatible con su condición de funcionarios internacionales responsables únicamente ante la Organización. Cada uno de los Miembros respetará el carácter exclusivamente internacional de las funciones del Director Ejecutivo y del personal, y no tratará de influir en ellos en el desempeño de las mismas.

CAPÍTULO VII. DISPOSICIONES FINANCIERAS

Artículo 23. GASTOS

1. Los gastos de las delegaciones ante el Consejo, el Comité Ejecutivo o cualquiera de los comités del Consejo o del Comité Ejecutivo serán sufragados por los Miembros interesados.

2. Los gastos necesarios para la aplicación de este Convenio se sufragarán mediante contribuciones anuales de los Miembros, determinadas conforme al artículo 24. Sin embargo, si un Miembro solicita servicios especiales, el Consejo podrá exigirle el pago de esos servicios.

3. Se llevará una contabilidad adecuada para la aplicación de este Convenio.

*Artículo 24. APROBACIÓN DEL PRESUPUESTO ADMINISTRATIVO
Y CONTRIBUCIONES DE LOS MIEMBROS*

1. A los efectos del presente artículo, los Miembros tendrán 2.000 votos, distribuidos conforme a lo dispuesto en el párrafo 1 del artículo 11.

2. No obstante, como medida excepcional para los tres primeros años de este Convenio, los Miembros exportadores tendrán 1.150 votos, y los Miembros importadores 850, de conformidad con la distribución especificada en los anexos C y D, respectivamente. Esta distribución especial de los votos entre las dos categorías de Miembros será también aplicable durante cualquier período de prórroga que se acuerde conforme a lo dispuesto en el párrafo 2 del artículo 45, a menos que el Consejo decida otra cosa por votación especial.

3. Al entrar en vigor este Convenio, cada vez que se produzca un cambio en el número de Miembros y al aprobar el presupuesto administrativo, la Secretaría calculará los votos de cada Miembro del modo siguiente:

a) Miembros exportadores:

- i) Cada Miembro exportador tendrá el número de votos especificado en el anexo C, que se ajustará conforme a lo dispuesto en el apartado c) del presente artículo,
- ii) Ningún Miembro exportador tendrá más de 260 votos ni menos de 6;
- iii) Los votos de los Miembros exportadores que tienen asignados 6 votos en el anexo C no serán objeto de ajuste alguno al amparo de lo dispuesto en el presente artículo;
- iv) Los votos que queden disponibles como consecuencia de cualquier cambio que se produzca en el número de Miembros de la categoría de los Miembros exportadores se repartirán también conforme a lo dispuesto en el apartado c) del presente artículo;

b) Miembros importadores:

- i) Durante el primer año de este Convenio, cada Miembro importador tendrá el número de votos especificado en el anexo D, que se ajustará conforme a lo dispuesto en el apartado c) del presente artículo;
- ii) En los años siguientes, el total de los votos que tengan los Miembros importadores se distribuirá entre ellos con arreglo al promedio de sus importaciones netas de azúcar durante los cuatro años precedentes para los que se disponga de cifras, omitiendo el año de sus importaciones netas más bajas, ponderado en la forma siguiente:
—Mercado libre: 67%
—Mercado mundial: 33%;
- iii) El número de votos que tenga cualquier Miembro importador no podrá incrementarse en más del 5%, entre un año dado y el siguiente, como resultado de

las distribuciones que se efectúen conforme a lo dispuesto en el inciso ii) de este apartado;

- iv) Ningún Miembro importador tendrá más de 240 votos ni menos de 6;
- c) Los votos de los anexos C y D que no estén asignados en el momento de entrar en vigor este Convenio se repartirán entre los distintos Miembros de la categoría o categorías pertinentes en la proporción que exista entre el número de votos que tengan asignados en el anexo pertinente y el total de los votos de los países enumerados en ese anexo que sean Miembros;
- d) No habrá votos fraccionarios.

4. Las disposiciones del párrafo 2 del artículo 25 y del apartado a) del párrafo 3 del artículo 34, relativas a la suspensión del derecho de voto por incumplimiento de obligaciones, no se aplicarán al presente artículo.

5. Durante el segundo semestre de cada año, el Consejo aprobará el presupuesto administrativo de la Organización para el año siguiente y determinará el importe de la contribución por voto que deberán pagar los Miembros para sufragar dicho presupuesto.

6. La contribución de cada Miembro al presupuesto se calculará multiplicando la contribución por voto por el número de votos que le correspondan en virtud del presente artículo, en la forma siguiente:

- a) Para los que sean Miembros en el momento de la aprobación definitiva del presupuesto administrativo, el número de votos que tengan entonces; y
- b) Para los que pasen a ser Miembros después de la aprobación del presupuesto administrativo, el número de votos que se les asigne en el momento de pasar a ser Miembros, ajustado en proporción al resto del período abarcado por el presupuesto o los presupuestos. No se modificarán las contribuciones asignadas a los demás Miembros.

7. Si este Convenio entra en vigor cuando falten más de ocho meses para el comienzo de su primer año completo, el Consejo aprobará en su primera reunión un presupuesto administrativo para el período que falte hasta el comienzo del primer año completo. En caso contrario, el primer presupuesto administrativo abarcará tanto el período inicial como el primer año completo.

8. El Consejo podrá, por votación especial, tomar las medidas que estime adecuadas para atenuar los efectos que pueda tener en las contribuciones de los Miembros la participación quizá limitada en este Convenio en el momento de ser aprobado el presupuesto administrativo para el primer año del Convenio o cualquier reducción importante del número de Miembros en los años sucesivos.

Artículo 25. PAGO DE LAS CONTRIBUCIONES

1. Los Miembros pagarán sus contribuciones al presupuesto administrativo para cada año de conformidad con sus respectivos procedimientos constitucionales. Las contribuciones al presupuesto administrativo de cada año se abonarán en monedas libremente convertibles y serán exigibles el primer día de ese año; las contribuciones de los Miembros correspondientes al año en que ingresen en la Organización serán exigibles en la fecha en que pasen a ser Miembros.

2. Si un Miembro no ha pagado su contribución completa al presupuesto administrativo en un plazo de cuatro meses contado a partir de la fecha en que venza su con-

tribución conforme al párrafo 1 del presente artículo, el Director Ejecutivo le requerirá a que efectúe el pago lo más rápidamente posible. Si, en el plazo de dos meses a contar de la fecha de ese requerimiento, el Miembro todavía no ha pagado su contribución, su derecho de voto en el Consejo y en el Comité Ejecutivo quedará suspendido hasta que haya abonado íntegramente su contribución.

3. El Miembro cuyo derecho de voto haya sido suspendido conforme al párrafo 2 del presente artículo no será privado de ninguno de sus otros derechos ni relevado de ninguna de las obligaciones que haya contraído en virtud de este Convenio, a menos que así lo decida el Consejo por votación especial, y seguirá obligado a pagar su contribución y a cumplir sus demás obligaciones financieras estipuladas en este Convenio.

Artículo 26. COMPROBACIÓN Y PUBLICACIÓN DE CUENTAS

Tan pronto como sea posible después de finalizado cada año, se presentarán al Consejo, para su aprobación y publicación, los estados financieros de la Organización correspondientes a ese año, comprobados por un auditor independiente.

CAPÍTULO VIII. COMPROMISOS GENERALES DE LOS MIEMBROS

Artículo 27. COMPROMISOS DE LOS MIEMBROS

Los Miembros se comprometen a adoptar las medidas que sean necesarias para dar cumplimiento a las obligaciones contraídas en virtud de este Convenio y a cooperar plenamente entre sí para la consecución de los objetivos de este Convenio.

Artículo 28. NORMAS LABORALES

Los Miembros garantizarán el mantenimiento de normas laborales justas en sus respectivas industrias azucareras y, en la medida de lo posible, procurarán mejorar el nivel de vida de los trabajadores agrícolas e industriales en los distintos ramos de la producción azucarera y de los cultivadores de caña de azúcar y de remolacha azucarera.

Artículo 29. RESPONSABILIDAD FINANCIERA DE LOS MIEMBROS

La responsabilidad financiera de cada Miembro para con la Organización y para con los demás Miembros se limitará a sus obligaciones relacionadas con sus contribuciones a los presupuestos administrativos aprobados por el Consejo en virtud de este Convenio.

CAPÍTULO IX. INFORMACIÓN Y ESTUDIOS

Artículo 30. INFORMACIÓN Y ESTUDIOS

1. La Organización actuará como centro para la reunión y publicación de información estadística y de estudios sobre la producción, los precios, las exportaciones e importaciones, el consumo y las existencias de azúcar (incluidos tanto el azúcar crudo como el azúcar refinado según el caso) y otros edulcorantes, y los impuestos sobre el azúcar y otros edulcorantes en el mundo.

2. Los Miembros se comprometen a suministrar dentro del plazo que se prescriba en el reglamento todas las estadísticas de que dispongan y toda la información que según dicho reglamento sean necesarias para que la Organización pueda desempeñar las funciones que le confiere este Convenio. Si fuere necesario, la Organización utilizará la información pertinente que pueda obtener de otras fuentes. La Organización no publicará ninguna información que pueda servir para identificar las operaciones de personas o compañías que produzcan, elaboren o comercialicen azúcar.

Artículo 31. EVALUACIÓN DEL MERCADO, DEL CONSUMO
Y DE LAS ESTADÍSTICAS DE AZÚCAR

1. El Consejo creará un Comité de Evaluación del Mercado, del Consumo y de las Estadísticas de Azúcar compuesto por Miembros exportadores y Miembros importadores, que será presidido por el Director Ejecutivo.

2. El Comité mantendrá bajo continuo examen los asuntos relativos a la economía mundial del azúcar y edulcorantes, e informará a los Miembros del resultado de sus deliberaciones. Con este fin, se reunirá normalmente cada 90 días. El Comité, en su examen, tendrá en cuenta toda la información de interés reunida por la Organización de conformidad con lo estipulado en el artículo 30.

3. El Comité estudiará, entre otras, las cuestiones siguientes:

- a) El comportamiento de las condiciones de mercado y los factores que lo afectan, con especial referencia a la participación de los países en desarrollo en el comercio mundial,
 - b) Los efectos que ejerce la utilización de cualquier forma de sucedáneos del azúcar, incluidos los edulcorantes naturales y artificiales, sobre el comercio y consumo mundiales de ese producto;
 - c) El trato fiscal que se dé al azúcar, en comparación con el que se dé a los demás edulcorantes o a las materias primas que sirven para la producción de estos últimos;
 - d) Los efectos que ejercen sobre el consumo de azúcar en los diferentes países i) el régimen fiscal y las medidas restrictivas; ii) las condiciones económicas y, en particular, las dificultades de balanza de pagos; y iii) las condiciones climáticas y de otra índole;
 - e) Los medios de promover el consumo, especialmente en los países en que el consumo *per capita* es bajo;
 - f) Los medios de cooperar con los organismos que se ocupan del aumento del consumo de azúcar y de los productos alimenticios conexos;
 - g) La investigación de las nuevas utilidades del azúcar, de sus subproductos y de las plantas de las cuales se extrae;
- y presentará sus informes al Consejo.

CAPÍTULO X. PREPARATIVOS PARA UN NUEVO CONVENIO

Artículo 32. PREPARATIVOS PARA UN NUEVO CONVENIO

1. El Consejo podrá estudiar las bases y el marco de un nuevo convenio internacional del azúcar con disposiciones económicas, informar a los Miembros y hacer las recomendaciones que estime pertinentes.

2. El Consejo podrá, tan pronto como lo considere apropiado, pedir al Secretario General de la UNCTAD que convoque una conferencia de negociación.

CAPÍTULO XI. CONTROVERSIAS Y RECLAMACIONES

Artículo 33. CONTROVERSIAS

1. Toda controversia relativa a la interpretación o a la aplicación de este Convenio que no sea resuelta entre los Miembros interesados será sometida, a instancia de cualquier Miembro parte en la controversia, a la decisión del Consejo.

2. Cuando una controversia haya sido sometida al Consejo conforme al párrafo 1 del presente artículo, una mayoría de Miembros que reúnan al menos un tercio del total de votos, con arreglo a lo dispuesto en el artículo 11, podrá pedir al Consejo que solicite, después de examinado el asunto y antes de adoptar su decisión, la opinión de una comisión consultiva, constituida conforme al párrafo 3 del presente artículo, sobre la cuestión en litigio.

3. a) A menos que el Consejo decida otra cosa por votación especial, la comisión estará compuesta de las cinco personas siguientes:

- i) Dos personas designadas por los Miembros exportadores, una de ellas con gran experiencia en asuntos de la misma naturaleza que la cuestión objeto de la controversia, y la otra con autoridad y experiencia en cuestiones jurídicas;
- ii) Dos personas de calificaciones análogas designadas por los Miembros importadores ;
y
- iii) Un Presidente elegido por unanimidad por las cuatro personas designadas conforme a los incisos i) y ii) de este apartado o, en caso de desacuerdo, por el Presidente del Consejo.

b) Podrán ser designados para formar parte de la comisión consultiva ciudadanos de Miembros y de no miembros.

c) Las personas designadas para formar parte de la comisión consultiva actuarán a título personal y no recibirán instrucciones de ningún gobierno.

d) Los gastos de la comisión consultiva serán sufragados por la Organización.

4. La opinión de la comisión consultiva y las razones de la misma serán sometidas al Consejo, el cual dirimirá la controversia por votación especial, después de tomar en consideración toda la información pertinente.

Artículo 34. MEDIDAS DEL CONSEJO EN CASO DE RECLAMACIÓN O DE INCUMPLIMIENTO DE OBLIGACIONES POR LOS MIEMBROS

1. Toda reclamación en el sentido de que un Miembro ha incumplido las obligaciones que le impone este Convenio será sometida, a petición del Miembro que la formule, al Consejo, el cual decidirá al respecto previa consulta con los Miembros interesados.

2. Toda decisión del Consejo en el sentido de que un Miembro ha infringido las obligaciones que le impone este Convenio especificará la naturaleza de la infracción.

3. El Consejo, siempre que como consecuencia de una reclamación o de otro modo llegue a la conclusión de que un Miembro ha infringido este Convenio, podrá, por votación especial y sin perjuicio de las demás medidas expresamente previstas en otros artículos de este Convenio :

- a) Suspender el derecho de voto de ese Miembro en el Consejo y en el Comité Ejecutivo; y, si lo considera necesario,
- b) Suspender otros derechos de ese Miembro, incluidos el de poder ser designado para una función oficial en el Consejo o en cualquiera de sus comités o el de ejercer tal función, hasta que haya cumplido sus obligaciones; o, si la infracción entorpece seriamente el funcionamiento de este Convenio,
- c) Adoptar la medida prevista en el artículo 42.

CAPÍTULO XII. DISPOSICIONES FINALES

Artículo 35. DEPOSITARIO

Por el presente artículo se designa depositario de este Convenio al Secretario General de las Naciones Unidas.

Artículo 36. FIRMA

Este Convenio estará abierto en la Sede de las Naciones Unidas, desde el 1º de noviembre hasta el 31 de diciembre de 1987, a la firma de todo gobierno invitado a la Conferencia de las Naciones Unidas sobre el Azúcar, 1987.

Artículo 37. RATIFICACIÓN, ACEPTACIÓN Y APROBACIÓN

1. Este Convenio estará sujeto a ratificación, aceptación o aprobación por los gobiernos signatarios, de conformidad con sus respectivos procedimientos constitucionales.

2. Los instrumentos de ratificación, aceptación o aprobación serán depositados en poder del depositario a más tardar el 31 de diciembre de 1987. El Consejo podrá, no obstante, conceder prórrogas a los gobiernos signatarios que no puedan depositar sus instrumentos en esa fecha.

Artículo 38. NOTIFICACIÓN DE APLICACIÓN PROVISIONAL

1. Todo gobierno signatario que tenga intención de ratificar, aceptar o aprobar este Convenio, o todo gobierno para el que el Consejo haya establecido condiciones de adhesión pero que todavía no haya podido depositar su instrumento, podrá en todo momento notificar al depositario que aplicará este Convenio con carácter provisional, bien cuando éste entre en vigor conforme al artículo 39, bien, si está ya en vigor, en la fecha que se especifique.

2. Todo gobierno que haya notificado conforme al párrafo 1 del presente artículo que aplicará este Convenio, bien cuando éste entre en vigor, bien, si está ya en vigor, en la fecha que se especifique, será desde ese momento Miembro provisional hasta la fecha en que deposite su instrumento de ratificación, aceptación, aprobación o adhesión y se convierta así en Miembro.

Artículo 39. ENTRADA EN VIGOR

1. Este Convenio entrará definitivamente en vigor el 1º de enero de 1988, o en cualquier otra fecha posterior, si para esa fecha se han depositado los correspondientes instrumentos de ratificación, aceptación, aprobación o adhesión en nombre de varios gobiernos que reúnan el 50% de los votos de los países exportadores y el 50% de los votos de los países importadores, conforme a la distribución establecida en el anexo A y en el anexo B de este Convenio, respectivamente.

2. Si el 1º de enero de 1988 no ha entrado en vigor este Convenio de conformidad con lo dispuesto en el párrafo 1 del presente artículo, entrará provisionalmente en vigor si para esa fecha se han depositado los correspondientes instrumentos de ratificación, aceptación o aprobación o las correspondientes notificaciones de aplicación provisional en nombre de varios gobiernos que cumplan los requisitos de porcentajes prescritos en el párrafo 1 del presente artículo.

3. Si el 1º de enero de 1988 no se han alcanzado los porcentajes prescritos para la entrada en vigor de este Convenio con arreglo a lo dispuesto en el párrafo 1 o el párrafo 2 del presente artículo, el Secretario General de las Naciones Unidas invitará a los go-

biernos en cuyo nombre se hayan depositado los correspondientes instrumentos de ratificación, aceptación o aprobación o las correspondientes notificaciones de aplicación provisional a que se reúnan para decidir si este Convenio debe entrar definitiva o provisionalmente en vigor entre ellos, en su totalidad o en parte, en la fecha que determinen. Si este Convenio ha entrado provisionalmente en vigor de conformidad con lo dispuesto en este párrafo, entrará posteriormente en vigor definitivamente si se han cumplido las condiciones prescritas en el párrafo 1 del presente artículo, sin que sea necesaria ninguna otra decisión.

4. Para todo gobierno en cuyo nombre se deposite un instrumento de ratificación, aceptación, aprobación o adhesión o una notificación de aplicación provisional después de la entrada en vigor de este Convenio de conformidad con lo dispuesto en los párrafos 1, 2 ó 3 del presente artículo, el instrumento o la notificación surtirá efecto en la fecha de su depósito y, respecto de la notificación de aplicación provisional, con arreglo a lo dispuesto en el párrafo 1 del artículo 38.

Artículo 40. ADHESIÓN

Podrán adherirse a este Convenio, en las condiciones que el Consejo establezca, los gobiernos de todos los Estados. En el momento de la adhesión, el Estado que se adhiere se considerará incluido en los anexos pertinentes de este Convenio, junto con los votos que le correspondan según las condiciones de la adhesión. Esta se efectuará mediante el depósito de un instrumento de adhesión en poder del depositario. En los instrumentos de adhesión se declarará que el gobierno acepta todas las condiciones establecidas por el Consejo.

Artículo 41. RETIRO

1. Cualquier Miembro podrá retirarse de este Convenio en cualquier momento después de la entrada en vigor de éste notificando por escrito su retiro al depositario. Este Miembro deberá informar simultáneamente al Consejo de la decisión que ha tomado.

2. El retiro conforme al presente artículo tendrá efecto 30 días después de que el depositario reciba dicha notificación.

Artículo 42. EXCLUSIÓN

El Consejo, si estima que un Miembro ha infringido las obligaciones contraídas en virtud de este Convenio y decide además que tal infracción entorpece el funcionamiento de este Convenio, podrá excluir, por votación especial, a dicho Miembro de la Organización. El Consejo notificará inmediatamente al depositario esta decisión. Noventa días después de la fecha de la decisión del Consejo, ese Miembro dejará de ser Miembro de la Organización.

Artículo 43. LIQUIDACIÓN DE LAS CUENTAS

1. Si un Miembro se hubiere retirado de este Convenio o hubiere sido excluido de la Organización, o hubiere dejado por otra causa de ser parte en este Convenio, el Consejo procederá a liquidar con él las cuentas que considere equitativas. La Organización retendrá las cantidades ya abonadas por dicho Miembro. Este estará obligado a pagar toda cantidad que adeude a la Organización.

2. El Miembro a que se hace referencia en el párrafo 1 del presente artículo no tendrá derecho, al terminar este Convenio, a recibir ninguna parte del producto de la liquidación o de otros haberes de la Organización, tampoco responderá de parte alguna del déficit que pudiere tener la Organización.

Artículo 44. MODIFICACIÓN

1. El Consejo, por votación especial, podrá recomendar a los Miembros que se modifique este Convenio. El Consejo podrá fijar un plazo al término del cual cada Miembro deberá notificar al depositario que acepta la modificación. Esta modificación entrará en vigor 100 días después de que el depositario haya recibido las notificaciones de aceptación de Miembros que reúnan al menos 850 del total de votos de los Miembros exportadores, conforme a lo dispuesto en el artículo 11, y representen al menos tres cuartos de todos los Miembros exportadores y de Miembros que reúnan al menos 800 del total de votos de los Miembros importadores, conforme a lo dispuesto en el artículo 11, y representen al menos tres cuartos de todos los Miembros importadores, o en la fecha posterior que el Consejo haya determinado por votación especial. El Consejo podrá fijar un plazo para que cada Miembro notifique al depositario su aceptación de la modificación, si transcurrido dicho plazo la modificación no hubiere entrado en vigor, se considerará retirada. El Consejo proporcionará al depositario la información necesaria para determinar si las notificaciones de aceptación recibidas son suficientes para que la modificación entre en vigor.

2. Todo Miembro en cuyo nombre no se haya notificado la aceptación de una modificación antes de la fecha en que ésta entre en vigor dejará, en esa fecha, de ser Parte en este Convenio, a menos que pruebe, a satisfacción del Consejo, que por dificultades de procedimientos constitucionales no se pudo conseguir a tiempo su aceptación y que el Consejo decida prorrogar respecto de tal Miembro el plazo fijado para la aceptación. Este Miembro no estará obligado por la modificación hasta que haya notificado su aceptación de la misma.

Artículo 45. DURACIÓN, PRÓRROGA Y TERMINACIÓN

1. Este Convenio permanecerá en vigor hasta el 31 de diciembre de 1990, a menos que haya sido prorrogado conforme al párrafo 2 del presente artículo o que se declare terminado con anterioridad conforme al párrafo 3 del presente artículo.

2. El Consejo, por votación especial, podrá acordar anualmente nuevas prórrogas de este Convenio por un período máximo de dos años. Todo Miembro que no acepte tales prórrogas informará de ello al Consejo antes del comienzo del período de prórroga y dejará de ser Parte en este Convenio desde el comienzo de ese período.

3. El Consejo, por votación especial, podrá en cualquier momento declarar terminado este Convenio con efecto a partir de la fecha que determine y con sujeción a las condiciones que establezca.

4. Al declararse terminado este Convenio, la Organización continuará en funciones durante el tiempo que sea necesario para llevar a cabo su liquidación y tendrá los poderes y ejercerá las funciones que sean necesarios a tal efecto.

5. El Consejo notificará al depositario toda medida adoptada en conformidad con el párrafo 2 o el párrafo 3 del presente artículo.

Artículo 46. MEDIDAS TRANSITORIAS

1. Las acciones, las obligaciones y las omisiones que, conforme al Convenio Internacional del Azúcar, 1984, y en relación con la aplicación de dicho Convenio, debían tener consecuencias en un año posterior producirán las mismas consecuencias conforme a este Convenio que si las disposiciones del Convenio de 1984 continuarán en vigor a estos efectos.

2. El presupuesto administrativo de la Organización para 1988 será aprobado provisionalmente por el Consejo del Convenio Internacional del Azúcar, 1984, en su última reunión ordinaria de 1987, a reserva de su aprobación definitiva por el Consejo de este Convenio en su primera reunión de 1988.

EN FE DE LO CUAL los infrascritos, debidamente autorizados al efecto por sus gobiernos respectivos, han firmado este Convenio en las fechas que figuran junto a sus firmas.

HECHO en Londres el día once de septiembre de mil novecientos ochenta y siete. Los textos en árabe, chino, español, francés, inglés y ruso serán igualmente auténticos. Los textos auténticos en árabe y chino de este Convenio serán preparados por el depositario y sometidos, para su adopción, a todos los signatarios y gobiernos que se hayan adherido a este Convenio.

[For the signatures, see p. 172 of this volume — Pour les signatures, voir p. 172 du présent volume.]

ANEXO A

LISTA DE LOS PAÍSES EXPORTADORES Y ASIGNACIÓN DE VOTOS
A LOS EFECTOS DE LOS ARTÍCULOS 11 Y 39

Argentina	23	Hungría	6
Australia	84	India	57
Austria	6	Jamaica	5
Barbados	5	Madagascar	5
Belice	5	Malawi	5
Bolivia	5	Mauricio	10
Brasil	123	México	17
Camerún	5	Nicaragua	5
Colombia	16	Pakistán	7
Comunidad Económica Europea	209	Panamá	5
Congo	5	Papua Nueva Guinea	5
Costa Rica	5	Paraguay	5
Côte d'Ivoire	5	Perú	5
Cuba	126	República Dominicana	35
Ecuador	5	Saint Kitts y Nevis	5
El Salvador	5	Sudáfrica	32
Fiji	10	Swazilandia	10
Filipinas	42	Tailandia	50
Guatemala	10	Trinidad y Tabago	5
Guyana	5	Uganda	5
Haití	5	Uruguay	5
Honduras	5	Zimbabwe	7
		TOTAL	1 000

ANEXO B

LISTA DE LOS PAÍSES IMPORTADORES Y ASIGNACIÓN DE VOTOS
A LOS EFECTOS DE LOS ARTÍCULOS 11 Y 39

Canadá.....	99	Nueva Zelanda.....	16
Egipto.....	64	República de Corea.....	54
Estados Unidos de América.....	220	República Democrática Alemana.....	7
Finlandia.....	8	Suecia.....	7
Iraq.....	52	Unión de Repúblicas	
Japón.....	179	Socialistas Soviéticas.....	<u>276</u>
Noruega.....	18		TOTAL 1 000

ANEXO C

DISTRIBUCIÓN ESPECIAL DE VOTOS DE LOS PAÍSES EXPORTADORES
CONFORME A LO DISPUESTO EN EL PÁRRAFO 2 DEL ARTÍCULO 24

Argentina	26	Hungría	7
Australia	96	India	64
Austria	7	Jamaica	6
Barbados	6	Madagascar	6
Belice	6	Malawi	6
Bolivia	6	Mauricio	12
Brasil	140	México	20
Camerún	6	Nicaragua	6
Colombia	18	Pakistán	8
Comunidad Económica Europea	238	Panamá	6
Congo	6	Papua Nueva Guinea	6
Costa Rica	6	Paraguay	6
Côte d'Ivoire	6	Perú	6
Cuba	144	República Dominicana	40
Ecuador	6	Saint Kitts y Nevis	6
El Salvador	6	Sudáfrica	37
Fiji	12	Swazilandia	11
Filipinas	48	Tailandia	58
Guatemala	12	Trinidad y Tabago	6
Guyana	6	Uganda	6
Haití	6	Uruguay	6
Honduras	6	Zimbabwe	8
			<u>8</u>
			TOTAL 1 150

ANEXO D

DISTRIBUCIÓN ESPECIAL DE VOTOS DE LOS PAÍSES IMPORTADORES
CONFORME A LO DISPUESTO EN EL PÁRRAFO 2 DEL ARTÍCULO 24

Canadá.....	84	Nueva Zelanda.....	14
Egipto.....	54	República de Corea.....	46
Estados Unidos de América.....	187	República Democrática Alemana.....	6
Finlandia.....	7	Suecia.....	6
Iraq.....	44	Unión de Repúblicas	
Japón.....	152	Socialistas Soviéticas.....	235
Noruega.....	15		
			TOTAL 850

باسم أفغانستان :

代表阿富汗:

In the name of Afghanistan:

Au nom de l'Afghanistan:

От имени Афганистана:

En nombre del Afganistán:

باسم ألبانيا :

代表阿尔巴尼亚:

In the name of Albania:

Au nom de l'Albanie:

От имени Албании:

En nombre de Albania:

باسم الجزائر :

代表阿尔及利亚:

In the name of Algeria:

Au nom de l'Algérie:

От имени Алжира:

En nombre de Argelia:

باسم أنغولا :

代表安哥拉:

In the name of Angola:

Au nom de l'Angola:

От имени Анголы:

En nombre de Angola:

باسم أنتيغوا وباربودا :

代表安提瓜和巴布达:

In the name of Antigua and Barbuda:

Au nom d'Antigua-et-Barbuda:

От имени Антигуа и Барбуды:

En nombre de Antigua y Barbuda:

باسم الأرجنتين :

代表阿根廷:

In the name of Argentina:

Au nom de l'Argentine:

От имени Аргентины:

En nombre de la Argentina:

[MARCELO EMILIO DELPECH]

12.15.87

باسم استراليا :

代表澳大利亚:

In the name of Australia:

Au nom de l'Australie:

От имени Австралии:

En nombre de Australia:

باسم النمسا :

代表奥地利:

In the name of Austria:

Au nom de l'Autriche:

От имени Австрии:

En nombre de Austria:

[KARL FISCHER]

29th of December 1987

باسم البهاما :

代表巴哈马:

In the name of the Bahamas:

Au nom des Bahamas:

От имени Багамских островов:

En nombre de las Bahamas:

باسم البحرين :

代表巴林:

In the name of Bahrain:

Au nom de Bahreïn:

От имени Бахрейна:

En nombre de Bahrein:

باسم بنفلا ديش :

代表孟加拉国:

In the name of Bangladesh:

Au nom du Bangladesh:

От имени Бангладеш:

En nombre de Bangladesh:

باسم بربادوس :

代表巴巴多斯:

In the name of Barbados:

Au nom de la Barbade:

От имени Барбадоса:

En nombre de Barbados:

باسم بلجیکا :

代表比利时:

In the name of Belgium:

Au nom de la Belgique:

От имени Бельгии:

En nombre de Belgique:

باسم بلیز :

代表伯利兹

In the name of Belize:

Au nom du Belize:

От имени Белиза:

En nombre de Belice:

[KENNETH E. TILLET]

23 Dec. 1987

باسم بېنين :

代表贝宁:

In the name of Benin:

Au nom du Bénin:

От имени Бенина:

En nombre de Benin:

باسم بوتان :

代表不丹:

In the name of Bhutan:

Au nom du Bhoutan:

От имени Бутана:

En nombre de Bhután:

باسم بوليفيا :

代表玻利维亚:

In the name of Bolivia:

Au nom de la Bolivie:

От имени Боливии:

En nombre de Bolivia:

باسم بوتسوانا :

代表博茨瓦纳:

In the name of Botswana:

Au nom du Botswana:

От имени Ботсваны:

En nombre de Botswana:

باسم البرازيل :

代表巴西:

In the name of Brazil:

Au nom du Brésil:

От имени Бразилии:

En nombre del Brasil:

باسم بروني دارالسلام :

代表文莱国:

In the name of Brunei Darussalam:

Au nom de Brunéi Darussalam:

От имени Брунея Даруссалама:

En nombre de Brunei Darussalam:

باسم بلغاريا :

代表保加利亚:

In the name of Bulgaria:

Au nom de la Bulgarie:

От имени Болгарии:

En nombre de Bulgaria:

باسم بوركينا فاسو :

代表布尔基纳法索:

In the name of Burkina Faso:

Au nom du Burkina Faso:

От имени Буркина Фасо:

En nombre de Burkina Faso:

باسم بورما :

代表缅甸:

In the name of Burma:

Au nom de la Birmanie:

От имени Бирмы:

En nombre de Birmania:

باسم بوروندي :

代表布隆迪:

In the name of Burundi:

Au nom du Burundi:

От имени Бурунди:

En nombre de Burundi:

باسم جمهورية بيلوروسيا الاشتراكية السوفياتية:

代表白俄罗斯苏维埃社会主义共和国:

In the name of the Byelorussian Soviet Socialist Republic:

Au nom de la République socialiste soviétique de Biélorussie:

От имени Белорусской Советской Социалистической Республики:

En nombre de la República Socialista Soviética de Bielorrusia:

باسم الكاميرون :

喀麦隆代表:

In the name of Cameroon:

Au nom du Cameroun:

От имени Камеруна:

En nombre del Camerún:

باسم كندا :

代表加拿大:

In the name of Canada:

Au nom du Canada:

От имени Канады:

En nombre del Canadá:

باسم الرأس الأخضر:

代表佛得角:

In the name of Cape Verde:

Au nom du Cap-Vert:

От имени Островов Зеленого Мыса:

En nombre de Cabo Verde:

باسم جمهورية افريقيا الوسطى :

代表中非共和国:

In the name of the Central African Republic:

Au nom de la République centrafricaine:

От имени Центральноафриканской Республики:

En nombre de la República Centrafricana:

باسم تشاد :

代表乍得:

In the name of Chad:

Au nom du Tchad:

От имени Чада:

En nombre del Chad:

باسم شيلي :

代表智利:

In the name of Chile:

Au nom du Chili:

От имени Чили:

En nombre de Chile:

باسم الصين :

代表中国:

In the name of China:

Au nom de la Chine:

От имени Китая:

En nombre de China:

باسم كولومبيا :

代表哥伦比亚:

In the name of Colombia:

Au nom de la Colombie:

От имени Колумбии:

En nombre de Colombia:

[ENRIQUE PEÑALOSA COMARGO]

30-XI-87

باسم كومورو :

代表科摩罗:

In the name of the Comoros:

Au nom des Comores:

От имени Коморских островов:

En nombre de las Comoras:

باسم الكونغو :

代表刚果:

In the name of the Congo:

Au nom du Congo:

От имени Конго:

En nombre del Congo:

[MARTIN ADOUKI]

le 29 décembre 1987

باسم كوستاريكا :

代表哥斯达黎加:

In the name of Costa Rica:

Au nom du Costa Rica:

От имени Коста-Рики:

En nombre de Costa Rica:

[CARLOS JOSÉ GUTIERREZ]

2 de noviembre 1987¹

¹2 November 1987—2 novembre 1987.

باسم كوت د'يفوار :

科特迪瓦代表

In the name of Côte d'Ivoire:

Au nom de la Côte d'Ivoire:

От имени Кот д'Ивур:

En nombre de Côte d'Ivoire:

باسم كوبا :

代表古巴:

In the name of Cuba:

Au nom de Cuba:

От имени Кубы:

En nombre de Cuba:

[OSCAR ORAMAS OLIVA]¹

25/11/87

باسم قبرص :

代表塞浦路斯:

In the name of Cyprus:

Au nom de Chypre:

От имени Кипра:

En nombre de Chipre:

باسم تشيكوسلوفاكيا :

代表捷克斯洛伐克:

In the name of Czechoslovakia:

Au nom de la Tchécoslovaquie:

От имени Чехословакии:

En nombre de Checoslovaquia:

¹See p. 216 of this volume for the text of the declaration made upon signature—Voir p. 216 du présent volume pour le texte de la déclaration faite lors de la signature.

باسم كمبوتشيا الديمقراطية :

代表民主柬埔寨:

- ° In the name of Democratic Kampuchea:
Au nom du Kampuchea démocratique:
От имени Демократической Кампучии:
En nombre de Kampuchea Democrática:

باسم جمهورية كوريا الشعبية الديمقراطية :

代表朝鲜民主主义人民共和国:

- In the name of the Democratic People's Republic of Korea:
Au nom de la République populaire démocratique de Corée:
От имени Корейской Народно-Демократической Республики:
En nombre de la República Popular Democrática de Corea:

باسم اليمن الديمقراطية :

代表民主也门:

- In the name of Democratic Yemen:
Au nom du Yémen démocratique:
От имени Демократического Йемена:
En nombre del Yemen Democrático:

باسم الدانمرك :

代表丹麦:

- In the name of Denmark:
Au nom du Danemark:
От имени Дании:
En nombre de Dinamarca:

باسم جيبوتي :

代表吉布提:

In the name of Djibouti:

Au nom de Djibouti:

От имени Джибути:

En nombre de Djibouti:

باسم دومينيكا :

代表多米尼加:

In the name of Dominica:

Au nom de la Dominique:

От имени Доминики:

En nombre de Dominica:

باسم الجمهورية الدومينيكية :

代表多米尼加共和国:

In the name of the Dominican Republic:

Au nom de la République dominicaine:

От имени Доминиканской Республики:

En nombre de la República Dominicana:

[ANA ESTHER DE LA MAZA]

Dec. 30/87¹

باسم الكوادر :

代表厄瓜多尔:

In the name of Ecuador

Au nom de l'Equateur:

От имени Эквадора:

En nombre del Ecuador:

[CARLOS TOBAR ZALDUMBIDE]²

Dec. 31, 1987

¹30 December 1987—30 décembre 1987.

²See p. 216 of this volume for the text of the declaration made upon signature—Voir p. 216 du présent volume pour le texte de la déclaration faite lors de la signature.

باسم مصر:

代表埃及:

In the name of Egypt:

Au nom de l'Égypte:

От имени Египта:

En nombre de Egipto:

باسم السلفادور:

代表萨尔瓦多:

In the name of El Salvador:

Au nom d'El Salvador:

От имени Сальвадора:

En nombre de El Salvador:

باسم غينيا الاستوائية:

代表赤道几内亚:

In the name of Equatorial Guinea:

Au nom de la Guinée équatoriale:

От имени Экваториальной Гвинеи:

En nombre de Guinea Ecuatorial:

باسم اثيوبيا:

代表埃塞俄比亚:

In the name of Ethiopia:

Au nom de l'Éthiopie:

От имени Эфиопии:

En nombre de Etiopía:

باسم فيجي:

代表斐济:

In the name of Fiji:

Au nom de Fidji:

От имени Фиджи:

En nombre de Fiji:

[WINSTON THOMPSON]

25th November 1987

باسم فنلندا:

代表芬兰:

In the name of Finland:

Au nom de la Finlande:

От имени Финляндии:

En nombre de Finlandia:

[KEIJO KORHONEN]

Dec. 21, 1987

باسم فرنسا:

代表法国:

In the name of France:

Au nom de la France:

От имени Франции:

En nombre de Francia:

باسم غابون:

代表加蓬:

In the name of Gabon:

Au nom du Gabon:

От имени Габона:

En nombre del Gabón:

باسم غامبيا :

代表冈比亚:

In the name of Gambia:

Au nom de la Gambie:

От имени Гамбии:

En nombre de Gambia:

باسم الجمهورية الديمقراطية الألمانية :

代表德意志民主共和国:

In the name of the German Democratic Republic:

Au nom de la République démocratique allemande:

От имени Германской Демократической Республики:

En nombre de la República Democrática Alemana:

[DIETMAR HUCKE]¹

29.12.87

باسم جمهورية ألمانيا الاتحادية :

代表德意志联邦共和国:

In the name of the Federal Republic of Germany:

Au nom de la République fédérale d'Allemagne:

От имени Федеративной Республики Германии:

En nombre de la República Federal de Alemania:

باسم غانا :

代表加纳:

In the name of Ghana:

Au nom du Ghana:

От имени Ганы:

En nombre de Ghana:

¹See p. 217 of this volume for the text of the declaration made upon signature—Voir p. 217 du présent volume pour le texte de la déclaration faite lors de la signature.

باسم اليونان :

代表希腊：

In the name of Greece:

Au nom de la Grèce:

От имени Греции:

En nombre de Grecia:

باسم غرينادا :

代表格林纳达：

In the name of Grenada:

Au nom de la Grenade:

От имени Гренады:

En nombre de Granada:

باسم غواتيمالا :

代表危地马拉：

In the name of Guatemala:

Au nom du Guatemala:

От имени Гватемалы:

En nombre de Guatemala:

[RENÉ MONTES CÓBAR]

11 Dic. 87¹

باسم غينيا :

代表几内亚：

In the name of Guinea:

Au nom de la Guinée:

От имени Гвинеи:

En nombre de Guinea:

¹11 December 1987—11 décembre 1987.

باسم فينبا - بيساو :

代表几内亚比绍:

In the name of Guinea-Bissau:

Au nom de la Guinée-Bissau:

От имени Гвинеи-Бисау:

En nombre de Guinea-Bissau:

باسم غيانا :

代表圭亚那:

In the name of Guyana:

Au nom de la Guyane:

От имени Гвианы:

En nombre de Guyana:

[SAMUEL R. INSANALLY]

December 15, 1987

باسم هايتي :

代表海地:

In the name of Haiti:

Au nom d'Haïti:

От имени Гаити:

En nombre de Haïti:

باسم الكرسي الرسولي :

代表教廷:

In the name of the Holy See:

Au nom du Saint-Siège:

От имени Святейшего престола:

En nombre de la Santa Sede:

باسم هندوراس:

代表洪都拉斯:

In the name of Honduras:

Au nom du Honduras:

От имени Гондураса:

En nombre de Honduras:

باسم هنغاريا:

代表匈牙利:

In the name of Hungary:

Au nom de la Hongrie:

От имени Венгрии:

En nombre de Hungría:

[MIKLÓS ENDREFFY]

30/12/87

باسم ايسلندا:

代表冰岛:

In the name of Iceland:

Au nom de l'Islande:

От имени Исландии:

En nombre de Islandia:

باسم الهند:

代表印度:

In the name of India:

Au nom de l'Inde:

От имени Индии:

En nombre de la India:

باسم اندونسيا :

代表印度尼西亚:

In the name of Indonesia:

Au nom de l'Indonésie:

От имени Индонезии:

En nombre de Indonesia:

باسم العراق :

代表伊拉克:

In the name of Iraq:

Au nom de l'Iraq:

От имени Ирака:

En nombre del Iraq:

باسم ايرلندا :

代表爱尔兰:

In the name of Ireland:

Au nom de l'Irlande:

От имени Ирландии:

En nombre de Irlanda:

باسم جمهورية ايران الاسلامية :

代表伊朗伊斯兰共和国:

In the name of the Islamic Republic of Iran:

Au nom de la République islamique d'Iran:

От имени Исламской Республики Иран:

En nombre de la República Islámica del Irán:

باسم اسرائيل :

代表以色列:

In the name of Israel:

Au nom d'Israël:

От имени Израиля:

En nombre de Israel:

باسم ايطاليا :

代表意大利:

In the name of Italy:

Au nom de l'Italie:

От имени Италии:

En nombre de Italia:

باسم جامايكا :

代表牙买加:

In the name of Jamaica:

Au nom de la Jamaïque:

От имени Ямайки:

En nombre de Jamaica:

باسم اليابان :

代表日本:

In the name of Japan:

Au nom du Japon:

От имени Японии:

En nombre del Japón:

[KIYOAKI KIKUCHI]

18 December, 1987

باسم الأردن :

代表约旦:

In the name of Jordan:
Au nom de la Jordanie:
От имени Иордании:
En nombre de Jordania:

باسم كينيا :

代表肯尼亚:

In the name of Kenya:
Au nom du Kenya:
От имени Кении:
En nombre de Kenya:

باسم كيريباتي :

代表基里巴斯:

In the name of Kiribati:
Au nom de Kiribati:
От имени Кирибати:
En nombre de Kiribati:

باسم الكويت :

代表科威特:

In the name of Kuwait:
Au nom du Koweït:
От имени Кувейта:
En nombre de Kuwait:

باسم جمهورية لاو الديمقراطية الشعبية :

代表老挝人民民主共和国:

In the name of the Lao People's Democratic Republic:

Au nom de la République démocratique populaire lao:

От имени Лаосской Народно-Демократической Республики:

En nombre de la República Democrática Popular Lao:

باسم لبنان :

代表黎巴嫩:

In the name of Lebanon:

Au nom du Liban:

От имени Ливана:

En nombre del Líbano:

باسم ليسوتو :

代表莱索托:

In the name of Lesotho:

Au nom du Lesotho:

От имени Лесото:

En nombre de Lesotho:

باسم ليبيريا :

代表利比里亚:

In the name of Liberia:

Au nom du Libéria:

От имени Либерии:

En nombre de Liberia:

باسم الجماهيرية العربية الليبية :

代表阿拉伯利比亚民众国:

In the name of the Libyan Arab Jamahiriya:

Au nom de la Jamahiriya arabe libyenne:

От имени Ливийской Арабской Джамахирии:

En nombre de la Jamahiriya Arabe Libia:

باسم لختنشتاين :

代表列支敦士登:

In the name of Liechtenstein:

Au nom du Liechtenstein:

От имени Лихтенштейна:

En nombre de Liechtenstein:

باسم لكسمبرغ :

代表卢森堡:

In the name of Luxembourg:

Au nom du Luxembourg:

От имени Люксембурга:

En nombre de Luxemburgo:

باسم مدغشقر :

代表马达加斯加:

In the name of Madagascar:

Au nom de Madagascar:

От имени Мадагаскара:

En nombre de Madagascar:

باسم ملاوى :

代表马拉维:

In the name of Malawi:

Au nom du Malawi:

От имени Малави:

En nombre de Malawi:

باسم ماليزيا :

代表马来西亚:

In the name of Malaysia:

Au nom de la Malaisie:

От имени Малайзии:

En nombre de Malasia:

باسم ملديف :

代表马尔代夫:

In the name of Maldives:

Au nom des Maldives:

От имени Мальдивов:

En nombre de Maldivas:

باسم مالي :

代表马里:

In the name of Mali:

Au nom du Mali:

От имени Мали:

En nombre de Malí:

باسم مالطة :

代表马耳他:

In the name of Malta:

Au nom de Malte:

От имени Мальты:

En nombre de Malta:

باسم موريتانيا :

代表毛里塔尼亚:

In the name of Mauritania:

Au nom de la Mauritanie:

От имени Мавритании:

En nombre de Mauritania:

باسم موريشوس :

代表毛里求斯:

In the name of Mauritius:

Au nom de Maurice:

От имени Маврикия:

En nombre de Mauricio:

باسم المكسيك :

代表墨西哥:

In the name of Mexico:

Au nom du Mexique:

От имени Мексики:

En nombre de México:

باسم موناكو:

代表摩纳哥:

In the name of Monaco:

Au nom de Monaco:

От имени Монако:

En nombre de Mónaco:

باسم منغوليا:

代表蒙古:

In the name of Mongolia:

Au nom de la Mongolie:

От имени Монголии:

En nombre de Mongolia:

باسم المغرب:

代表摩洛哥:

In the name of Morocco:

Au nom du Maroc:

От имени Марокко:

En nombre de Marruecos:

باسم موزامبيق:

代表莫桑比克:

In the name of Mozambique:

Au nom du Mozambique:

От имени Мозамбика:

En nombre de Mozambique:

باسم ناورو:

代表瑙魯:

In the name of Nauru:

Au nom de Nauru:

От имени Науру:

En nombre de Nauru:

باسم نپال:

代表尼泊尔:

In the name of Nepal:

Au nom du Népal:

От имени Непала:

En nombre de Nepal:

باسم هولندا:

代表荷兰:

In the name of the Netherlands:

Au nom des Pays-Bas:

От имени Нидерландов:

En nombre de los Países Bajos:

باسم نيوزيلندا:

代表新西兰:

In the name of New Zealand:

Au nom de la Nouvelle-Zélande:

От имени Новой Зеландии:

En nombre de Nueva Zelandia:

باسم نيكاراغوا :

代表尼加拉瓜:

In the name of Nicaragua:

Au nom du Nicaragua:

От имени Никарагуа:

En nombre de Nicaragua:

[NORA ASTORGA GADEA]

23/12/87

باسم النيجر :

代表尼日尔:

In the name of the Niger:

Au nom du Niger:

От имени Нигера:

En nombre del Níger:

باسم نيجيريا :

代表尼日利亚:

In the name of Nigeria:

Au nom du Nigéria:

От имени Нигерии:

En nombre de Nigeria:

باسم النرويج :

代表挪威:

In the name of Norway:

Au nom de la Norvège:

От имени Норвегии:

En nombre de Noruaga:

[ERIC VRAALSEN]

21 December 1987

باسم عمان :

代表阿曼:

In the name of Oman:

Au nom de l'Oman:

От имени Омана:

En nombre de Omán:

باسم باكستان :

代表巴基斯坦:

In the name of Pakistan:

Au nom du Pakistan:

От имени Пакистана

En nombre del Pakistán:

باسم بنما :

代表巴拿马:

In the name of Panama:

Au nom du Panama:

От имени Панамы:

En nombre de Panamá:

[JORGE EDUARDO RITTER]

30/XII/87

باسم بابوا غينيا الجديدة :

代表巴布亚新几内亚:

In the name of Papua New Guinea:

Au nom de la Papouasie-Nouvelle-Guinée:

От имени Папуа-Новой Гвинеи:

En nombre de Papua Nueva Guinea:

[RENAGI R. LOHIA]

31.12.87

باسم باراغواي :

代表巴拉圭:

In the name of Paraguay:

Au nom du Paraguay:

От имени Парагвая:

En nombre del Paraguay:

باسم بيرو :

代表秘鲁:

In the name of Peru:

Au nom du Pérou:

От имени Перу:

En nombre del Perú:

[CARLOS ALZAMORA TRAVERSO]

29/12/87

باسم الفلبين :

代表菲律宾:

In the name of the Philippines:

Au nom des Philippines:

От имени Филиппин:

En nombre de Filipinas:

[MANUAL MENDEZ]

30 XII 87

باسم بولندا :

代表波兰：

In the name of Poland:
Au nom de la Pologne:
От имени Польши:
En nombre de Polonia:

باسم البرتغال :

代表葡萄牙：

In the name of Portugal:
Au nom du Portugal:
От имени Португалии:
En nombre de Portugal:

باسم قطر :

代表卡塔尔：

In the name of Qatar:
Au nom du Qatar:
От имени Катара:
En nombre de Qatar:

باسم جمهورية كوريا :

代表大韩民国：

In the name of the Republic of Korea:
Au nom de la République de Corée:
От имени Корейской Республики:
En nombre de la República de Corea:

[KUN PARK]

31.12.87

باسم رومانيا ؛

代表罗马尼亚：

In the name of Romania:
Au nom de la Roumanie:
От имени Румынии:
En nombre de Rumania:

باسم رواندا ؛

代表卢旺达：

In the name of Rwanda:
Au nom du Rwanda:
От имени Руанды:
En nombre de Rwanda:

باسم سانت كيتس ونيفيس

代表圣基茨和尼维斯。

In the name of Saint Kitts and Nevis:
Au nom de Saint-Kitts-et-Nevis:
От имени Сейт-Китс и Невис:
En nombre de Saint Kitts y Nevis:

باسم سانت لوسيا ؛

代表圣卢西亚：

In the name of Saint Lucia:
Au nom de Sainte-Lucie:
От имени Сент-Люсии:
En nombre de Santa Lucía:

باسم سانت فنسنت وجزر غرينادا :

代表圣文森特和格林纳丁斯:

In the name of Saint Vincent and the Grenadines:

Au nom de Saint-Vincent-et-Grenadines:

От имени Сент-Винсента и Гренады:

En nombre de San Vicente y las Granadinas:

باسم ساموا :

代表萨摩亚:

In the name of Samoa:

Au nom du Samoa:

От имени Самоа:

En nombre de Samoa:

باسم سان مارينو :

代表圣马力诺:

In the name of San Marino:

Au nom de Saint-Marin:

От имени Сан-Марино:

En nombre de San Marino:

باسم سان تومي وبرينسيبي :

代表圣多美和普林西比:

In the name of Sao Tome and Principe:

Au nom de Sao Tomé-et-Príncipe:

От имени Сан-Томе и Принсипи:

En nombre de Santo Tomé y Príncipe:

باسم المملكة العربية السعودية :

代表沙特阿拉伯:

In the name of Saudi Arabia:

Au nom de l'Arabie saoudite:

От имени Саудовской Аравии:

En nombre de Arabia Saudita:

باسم السنغال :

代表塞内加尔:

In the name of Senegal:

Au nom du Sénégal:

От имени Сенегала:

En nombre del Senegal:

باسم سيشيل :

代表塞舌尔:

In the name of Seychelles:

Au nom des Seychelles:

От имени Сейшельских островов:

En nombre de Seychelles:

باسم سيراليون :

代表塞拉利昂:

In the name of Sierra Leone:

Au nom de la Sierra Leone:

От имени Сьерра-Леоне:

En nombre de Sierra Leona:

باسم سنغافوره :

代表新加坡:

In the name of Singapore:

Au nom de Singapour:

От имени Сингапура:

En nombre de Singapur:

باسم جزر سليمان :

代表所罗门群岛:

In the name of Solomon Islands:

Au nom des Iles Salomon:

От имени Соломоновых Островов:

En nombre de las Islas Salomón:

باسم الصومال :

代表索马里:

In the name of Somalia:

Au nom de la Somalie:

От имени Сомали:

En nombre de Somalia:

باسم افريقيا الجنوبية :

代表南非:

In the name of South Africa:

Au nom de l'Afrique du Sud:

От имени Южной Африки:

En nombre de Sudáfrica:

[ALBERT LESLIE MANLEY]

31 December 1987

باسم اسبانيا :

代表西班牙:

In the name of Spain:

Au nom de l'Espagne:

От имени Испании:

En nombre de España:

باسم سرى لانكا :

代表斯里兰卡:

In the name of Sri Lanka:

Au nom de Sri Lanka:

От имени Шри Ланки:

En nombre de Sri Lanka:

باسم السودان :

代表苏丹:

In the name of the Sudan:

Au nom du Soudan:

От имени Судана:

En nombre del Sudán:

باسم سورينام :

代表苏里南:

In the name of Suriname:

Au nom du Suriname:

От имени Суринама:

En nombre de Suriname:

باسم سوازيلاند :

代表斯威士兰:

In the name of Swaziland:

Au nom du Swaziland:

От имени Свазиленда:

En nombre de Swazilandia:

[T. L. L. DLAMINI]

14th December, 1987

باسم السويد :

代表瑞典:

In the name of Sweden:

Au nom de la Suède:

От имени Швеции:

En nombre de Suecia:

[ANDERS FERM]

15 December 1987

باسم سويسرا :

代表瑞士:

In the name of Switzerland:

Au nom de la Suisse:

От имени Швейцарии:

En nombre de Suiza:

باسم الجمهورية العربية السورية:

代表阿拉伯叙利亚共和国:

In the name of the Syrian Arab Republic:

Au nom de la République arabe syrienne:

От имени Сирийской Арабской Республики:

En nombre de la República Árabe Siria:

باسم تايلند:

代表泰国:

In the name of Thailand:

Au nom de la Thaïlande:

От имени Таиланда:

En nombre de Tailandia:

باسم توغو:

代表多哥:

In the name of Togo:

Au nom du Togo:

От имени Того:

En nombre del Togo:

باسم تونغا:

代表汤加:

In the name of Tonga:

Au nom des Tonga:

От имени Тонга:

En nombre de Tonga:

باسم ترينيداد وتوباغو:

代表特立尼达和多巴哥:

In the name of Trinidad and Tobago:

Au nom de la Trinité-et-Tobago:

От имени Тринидада и Тобаго:

En nombre de Trinidad y Tabago:

باسم تونس:

代表突尼斯:

In the name of Tunisia:

Au nom de la Tunisie:

От имени Туниса:

En nombre de Túnez:

باسم تركيا:

代表土耳其:

In the name of Turkey:

Au nom de la Turquie:

От имени Турции:

En nombre de Turquía:

باسم توفالو:

代表图瓦卢:

In the name of Tuvalu:

Au nom de Tuvalu:

От имени Тувалу:

En nombre de Tuvalu:

باسم أوغندا،

代表乌干达：

In the name of Uganda:

Au nom de l'Ouganda:

От имени Уганды:

En nombre de Uganda:

باسم جمهورية اوكرانيا الاشتراكية السوفياتية:

代表乌克兰苏维埃社会主义共和国：

In the name of the Ukrainian Soviet Socialist Republic:

Au nom de la République socialiste soviétique d'Ukraine:

От имени Украинской Советской Социалистической Республики:

En nombre de la República Socialista Soviética de Ucrania:

باسم اتحاد الجمهوريات الاشتراكية السوفياتية:

代表苏维埃社会主义共和国联盟：

In the name of the Union of Soviet Socialist Republics:

Au nom de l'Union des Républiques socialistes soviétiques:

От имени Союза Советских Социалистических Республик:

En nombre de la Unión de Repúblicas Socialistas Soviéticas:

[ALEKSANDR MIKHAILOVICH BELONOGOV]¹

30.12.87

باسم الامارات العربية المتحدة:

代表阿拉伯联合酋长国：

In the name of the United Arab Emirates:

Au nom des Emirats arabes unis:

От имени Объединенных Арабских Эмиратов:

En nombre de los Emiratos Arabes Unidos:

¹See p. 217 of this volume for the text of the declaration made upon signature—Voir p. 217 du présent volume pour le texte de la déclaration faite lors de la signature.

باسم المملكة المتحدة لبريطانيا العظمى وأيرلندا الشمالية:

代表大不列颠及北爱尔兰联合王国:

In the name of the United Kingdom of Great Britain and Northern Ireland:

Au nom du Royaume-Uni de Grande-Bretagne et d'Irlande du Nord:

От имени Соединенного Королевства Великобритании и Северной Ирландии:

En nombre del Reino Unido de Gran Bretaña e Irlanda del Norte:

باسم جمهورية تنزانيا المتحدة:

代表坦桑尼亚联合共和国:

In the name of the United Republic of Tanzania:

Au nom de la République-Unie de Tanzanie:

От имени Объединенной Республики Танзания:

En nombre de la República Unida de Tanzania:

باسم الولايات المتحدة الأمريكية:

代表美利坚合众国:

In the name of the United States of America:

Au nom des Etats-Unis d'Amérique:

От имени Соединенных Штатов Америки:

En nombre de los Estados Unidos de América:

باسم أوروغواي:

代表乌拉圭:

In the name of Uruguay:

Au nom de l'Uruguay:

От имени Уругвая:

En nombre del Uruguay:

باسم فانواتو:

代表瓦努阿图:

In the name of Vanuatu:

Au nom de Vanuatu:

От имени Вануату:

En nombre de Vanuatu:

باسم فنزويلا:

代表委内瑞拉:

In the name of Venezuela:

Au nom du Venezuela:

От имени Венесуэлы:

En nombre de Venezuela:

باسم فيت نام:

代表越南社会主义共和国:

In the name of Viet Nam:

Au nom du Viet Nam:

От имени Вьетнама:

En nombre de Viet Nam:

باسم اليمن:

代表也门:

In the name of Yemen:

Au nom du Yémen:

От имени Йемена:

En nombre del Yemen:

باسم يوغوسلافيا :

代表南斯拉夫：

In the name of Yugoslavia:

Au nom de la Yougoslavie:

От имени Югославии:

En nombre de Yugoslavia:

باسم زائير :

代表扎伊尔：

In the name of Zaïre:

Au nom du Zaïre:

От имени Заира:

En nombre del Zaïre:

باسم زامبيا :

代表赞比亚：

In the name of Zambia:

Au nom de la Zambie:

От имени Замбии:

En nombre de Zambia:

باسم زيمبابوي :

代表津巴布韦：

In the name of Zimbabwe:

Au nom du Zimbabwe:

От имени Зимбабве:

En nombre de Zimbabwe:

باسم المجتمع الاقتصادي الأوروبي :

代表欧洲经济共同体:

In the name of the European Economic Community:

Au nom de la Communauté économique européenne:

От имени Европейского экономического сообщества:

En nombre de la Comunidad Económica Europea:

[MAURIZIO FRANCINI]

DECLARATIONS MADE UPON
SIGNATURE

CUBA

DÉCLARATIONS FAITES LORS
DE LA SIGNATURE

CUBA

[SPANISH TEXT—TEXTE ESPAGNOL]

“La firma de la República de Cuba al Convenio Internacional del Azúcar, 1987, no podrá interpretarse como el reconocimiento o aceptación por parte del Gobierno de la República de Cuba, del Gobierno racista de Sudáfrica, que no representa al pueblo sud-africano y que por su práctica sistemática de la política discriminatoria del *apartheid*, ha sido expulsado de Organismos Internacionales, recibido la condena de la Organización de las Naciones Unidas y la repulsa de todos los pueblos del mundo.”

[TRANSLATION]

The signature by the Republic of Cuba of the International Sugar Agreement, 1987, shall not be interpreted as recognition or acceptance on the part of the Government of the Republic of Cuba of the racist Government of South Africa, which does not represent the South African people and which, because of its systematic practice of the discriminatory policy of *apartheid*, has been expelled from international agencies, condemned by the United Nations and rejected by all the peoples of the world.

[TRADUCTION]

La signature par la République de Cuba de l'Accord international sur le sucre de 1987 ne pourra être interprétée comme impliquant la reconnaissance ou l'acceptation par le Gouvernement cubain du Gouvernement raciste d'Afrique du Sud, qui ne représente pas le peuple sud-africain et auquel la pratique systématique de la politique discriminatoire d'*apartheid* a valu d'être expulsé d'organismes internationaux, condamné par l'Organisation des Nations Unies et rejeté par tous les peuples du monde.

ECUADOR

ÉQUATEUR

[SPANISH TEXT—TEXTE ESPAGNOL]

“El Gobierno del Ecuador considera de suma importancia la negociación de un Convenio Internacional del Azúcar de carácter económico, que contenga disposiciones eficaces para estabilizar tanto el mercado mundial, que registra una creciente contracción, como el precio del producto, cuyo deterioro es sistemático. Por otra parte, considera irregular la distribución desigual de votos para cargas financieras y adopción de decisiones, medida que entiende como excepcional y temporal y que no puede constituir precedente para futuras negociaciones, por lo expuesto, si bien no obstaculiza el consenso a base des cual se ha llegado al Convenio, el Gobierno del Ecuador deja a salvo su posición respecto de los puntos materia de la presente declaración.”

[TRANSLATION]

The Government of Ecuador attaches the utmost importance to the negotiation of an International Sugar Agreement containing effective provisions for stabilizing both the

[TRADUCTION]

Le Gouvernement équatorien considère comme extrêmement importante la négociation d'un accord international sur le sucre de caractère économique, contenant des

world market, which continues to shrink, and the price of sugar, which is declining steadily. On the other hand, the Government of Ecuador considers unusual the unequal distribution of votes for financial obligations and decision-making and understands it to be an exceptional, temporary measure which cannot create a precedent for future negotiations. Therefore, while the Government of Ecuador does not oppose the consensus on which the Agreement is based, it reserves its position on the points raised in this declaration.

dispositions efficaces pour stabiliser tant le marché mondial, qui enregistre une contraction croissante, que le prix du produit qui ne cesse de baisser. Il considère par ailleurs comme irrégulière la répartition inégale des voix concernant les charges financières et l'adoption de décisions, disposition qui, à son avis, est exceptionnelle et provisoire et ne peut constituer un précédent pour les futures négociations. Vu ce qui précède, le Gouvernement équatorien ne s'oppose pas au consensus qui a permis d'élaborer l'accord, mais il réserve sa position en ce qui concerne les points qui font l'objet de la présente déclaration.

*GERMAN DEMOCRATIC
REPUBLIC*

*RÉPUBLIQUE DÉMOCRATIQUE
ALLEMANDE*

[GERMAN TEXT—TEXTE ALLEMAND]

“Die Teilnahme der Regierung der Deutschen Demokratischen Republik am Internationalen Zuckerabkommen 1987 bedeutet keine Aenderung ihrer Haltung zu verschiedenen internationalen Organisationen.”

[TRANSLATION]

[TRADUCTION]

The participation of the Government of the German Democratic Republic in the International Sugar Agreement 1987 does not imply any change of its position towards various international organizations.

La participation du Gouvernement de la République démocratique allemande à l'Accord international de 1987 sur le sucre n'implique aucune modification de sa position à l'égard des diverses organisations internationales.

*UNION OF SOVIET SOCIALIST
REPUBLICS*

*UNION DES RÉPUBLIQUES
SOCIALISTES SOVIÉTIQUES*

[RUSSIAN TEXT—TEXTE RUSSE]

“В свете известной позиции по корейскому вопросу Союз Советских Социалистических Республик не может признать правомерным наименование “Корейская Республика”, содержащееся в Приложении “В” к Соглашению”.

[TRANSLATION]

[TRADUCTION]

In view of its well-known position on the Korean question, the Union of Soviet Socialist Republics cannot recognize as lawful the designation “Republic of Korea” contained in annex B to the Agreement.

Etant donné sa position bien connue sur la question de Corée, l'Union des Républiques socialistes soviétiques ne peut reconnaître comme légale la désignation «République de Corée» figurant à l'annexe B de l'Accord.

DECLARATION MADE UPON NOTIFI-
CATION OF PROVISIONAL APPLI-
CATION

CUBA

*[Confirming the declaration made upon
signature; see p. 216 of this volume.]*

DÉCLARATION FAITE LORS DE LA
NOTIFICATION D'APPLICATION
PROVISOIRE

CUBA

*[Avec confirmation de la déclaration
faite lors de la signature; voir p. 216 du
présent volume.]*

No. 25812

**FINLAND
and
MALAYSIA**

**Agreement for protection of investments. Signed at Helsinki
on 15 April 1985**

*Authentic texts: Finnish, Bahasa Malaysia and English.
Registered by Finland on 30 March 1988.*

**FINLANDE
et
MALAISIE**

**Accord relatif à la protection des investissements. Signé à
Helsinki le 15 avril 1985**

*Textes authentiques: finnois, bahasa malaysia et anglais.
Enregistré par la Finlande le 30 mars 1988.*

[FINNISH TEXT—TEXTE FINNOIS]

SUOMEN HALLITUKSEN JA MALESIAN HALLITUKSEN VÄLINEN SIOITUSTEN SUOJELUA KOSKEVA SOPIMUS

Suomen hallitus ja Malesian hallitus, jäljempänä sopimuspuolet,

jotka haluavat laajentaa ja syventää taloudellista ja teollista yhteistyötään pitkällä aikavälillä, ja erityisesti luoda suotuisat edellytykset toisen sopimuspuolen kansalaisten ja yhtiöiden sijoituksille toisen sopimuspuolen alueella ja

jotka tunnustavat tarpeen suojella kummankin sopimuspuolen kansalaisten ja yhtiöiden sijoituksia ja lisätä sijoitusten liikkuvuutta ja yksittäisten liiketoimien käynnistymistä pitäen silmällä kummankin sopimuspuolen taloudellista menestystä;

ovat sopineet seuraavasta:

I artikla. MÄÄRITELMÄT

Tässä sopimuksessa:

a) ”sijoitukset” tarkoittavat kaikenlaisia varoja ja käsittävät erityisesti, joskaan ei yksinomaisesti:

- (i) irtaimen ja kiinteän omaisuuden ja muut omistusoikeudet, kuten kiinnitykset, pädätysoikeudet ja pantit;
- (ii) yhtiöiden osuudet, osakkeet ja debentuurit tai osuudet tällaisten yhtiöiden omaisuuteen;
- (iii) oikeuden rahan, rahallisen saatavan tai oikeuden suoritukseen, jolla on taloudellinen arvo;
- (iv) immateriaali- ja teollisoikeudet, mukaanlukien oikeudet, jotka liittyvät tekijänoikeuksiin, patentteihin, tavaramerkkeihin, kauppanimiin, teollisiin mallioikeuksiin, liikesalaisuuksiin, teknisiin valmistusmenetelmiin ja taitotietoon sekä goodwill-arvon;
- (v) lakiin tai sopimukseen perustuvat liiketoiminnan toimitukset mukaanlukien luonnonvarojen etsintää, jalostamista, louhintaa tai hyödyntämistä koskevat toimitukset;

Sanottu määritelmä koskee:

- a) Suomen alueella tehtävien sijoitusten osalta kaikkia sijoituksia, jotka on tehty Suomen lainsäädännön ja määräysten mukaisesti; ja
- b) Malesian alueella tehtävien sijoitusten osalta kaikkia sellaisia sijoituksia, jotka on tehty Malesian asianomaisen ministeriön sitä koskevan lainsäädännön ja hallinnollisen käytännön mukaisesti ”hyväksytyksi projektiksi” luokitteleman projektin puitteissa.

Varojen sijoittamismuodossa tapahtuva muutos ei vaikuta niiden luokitteluun sijoituksena, edellyttäen että muutos ei ole alun perin sijoitetuille varoille annettun mahdollisen hyväksymisen vastainen.

- b) "tuotto" tarkoittaa sijoituksen tuottamia rahamääriä ja käsittää erityisesti, jossaan ei yksinomaan, voiton, koron, pääomatulot, osingot, rojaltit ja maksut;
- c) "kansalaisella" tarkoitetaan:
- (i) Suomen osalta fyysistä henkilöä, joka on kansalainen Suomen lakien mukaan;
 - (ii) Malesian osalta henkilöä, joka on kansalainen Malesian perustuslain mukaan;
- d) "yhtiöllä" tarkoitetaan:
- (i) Suomen osalta osakeyhtiöitä, yhtiöitä ja yhteisöjä, jotka on muodostettu tai perustettu Suomen lakien mukaisesti, tai jossa suomalaisilla on hallitseva osuus;
 - (ii) Malesian osalta yhtiötä, jonka osakkaiden vastuu on rajoitettu tai rajoittamaton, tai oikeushenkilöä, henkilöiden muodostamaa yhteisöä, yhteistyökumppanuutta taikka pelkkää omistusta, joka on muodostettu tai laillisesti perustettu Malesian alueella tai jossa malesialaisilla on hallitseva osuus;
- e) "alueella" tarkoitetaan:
- (i) Suomen osalta aluetta, joka muodostaa Suomen;
 - (ii) Malesian osalta kaikkia Malesian osavaltioita;
- f) "vapaasti vaihdettavalla valuutalla" tarkoitetaan Yhdysvaltain dollaria, sterling-punttaa, Saksan markkaa, Ranskan frangia, Japanin jeniä tai muuta kansainvälisessä vaihdannassa laajalti käytettävää valuuttaa, jolle on olemassa kysyntää jonkin edellä mainitun valuutan pääasiallisilla markkinoilla.

2 artikla. SIOJITUSTEN SUOJELU

Kummankin sopimuspuolen kansalaisten ja yhtiöiden sijoituksille turvataan, sopimuspuolten lakien ja määräysten sallimissa rajoissa, kaikissa tilanteissa kohtuullinen ja oikeudenmukainen kohtelu sekä täysi suojelu ja turvallisuus toisen sopimuspuolen alueella.

3 artikla. SUOSITUIMMUUSMÄÄRÄYKSET

(1) Kummankaan sopimuspuolen kansalaisten tai yhtiöiden sijoituksiin toisen sopimuspuolen alueella ei sovelleta epäedullisempaa kohtelua kuin sovelletaan minkä tahansa kolmannen valtion kansalaisten tai yhtiöiden tekemiin sijoituksiin.

(2) Sen sopimuspuolen kansalaisiin tai yhtiöihin, joiden sijoituksille toisen sopimuspuolen alueella aiheutuu menetyksiä sodan tai muun aseellisen selkkauksen, vallankumouksen, kansallisen hätätilan, kahakan, kapinan tai mellakan johdosta viimeksi mainitun alueella, ei sovelleta ennalleen palauttamisen, korvausten, hyvitysten tai muun suorituksen osalta epäedullisempaa kohtelua kuin viimeksi mainittu sopimuspuoli soveltaa minkä tahansa kolmannen valtion kansalaisiin tai yhtiöihin.

4 artikla. POIKKEUKSET

Tämän sopimuksen määräyksiä koskien sellaisen kohtelun myöntämistä, joka ei ole epäedullisempaa kuin mitä sovelletaan minkä tahansa kolmannen maan kansalaisiin tai yhtiöihin, ei voida tulkita siten, että se velvoittaisi toista sopimuspuolta ulottamaan toisen sopimuspuolen kansalaisiin tai yhtiöihin etua kohtelusta, suosituimmuudesta tai etuoikeudesta, joka johtuu:

- a) olemassa olevasta tai tulevasta tulliliitosta, vapaakauppa-alueesta tai yhteisen ulko-tullin omaavasta alueesta tai rahaunionista tai vastaavasta kansainvälisestä sopimuk-sesta taikka muista alueellisen yhteistyön muodoista, joihin jompi kumpi sopimuspuolista on liittynyt tai tulee liittymään; tai
- b) sellaisen sopimuksen hyväksymisestä, jonka tarkoituksena on sellaisen liiton tai alueen muodostaminen tai laajentaminen kohtuullisen ajan kuluessa; tai
- c) kansainvälisestä sopimuksesta tai järjestelystä, joka liittyy kokonaan tai pääasiassa verotukseen, tai kotimaisesta, kokonaan tai pääasiassa verotukseen liittyvästä lainsäädännöstä.

5 artikla. PAKKOLUNASTUS

Kumpikaan sopimuspuoli ei saa ryhtyä mihinkään toisen sopimuspuolen kansalaisen tai yhtiön sijoitukseen kohdistuvaan pakkolunastukseen, kansallistamiseen tai muuhun haltuunottoon liittyvään toimeen, joka vastaa vaikutukseltaan kansallistamista tai pakkolunastusta, paitsi seuraavin edellytyksin:

- a) toimenpiteisiin ryhdytään yleisen edun vuoksi ja asianmukaisin laillisin menettelyin;
- b) toimenpiteet eivät ole syrjiviä;
- c) toimenpiteisiin liittyy määräykset nopean, riittävän ja tehokkaan korvauksen mak-samisesta. Sellaisen korvauksen tulee kattaa toimenpiteen kohteena olevan sijoituksen markkina-arvo välittömästi ennen haltuunottoon liittyvän toimenpiteen tapahtumista tai julkiseen tietoon tulemista, ja sen on oltava vapaasti siirrettävissä vaihdettavissa valuutoissa sopimuspuolen alueelta. Korvauksen maksamisen aiheuttomasta viiväs-tyksestä suoritetaan asianmukaista, osapuolten kesken sovittua kaupallisesti kohtuul-lista korkoa tai laissa määrättyä korkoa.

6 artikla. SIOITUSTEN TAKAISINPALAUTTAMINEN

(1) Kummankin sopimuspuolen on lakiensa ja määräystensä sallimissa rajoissa sal-littava ilman aiheetonta viivytystä siirtää missä tahansa vaihdettavassa valuutassa:

- a) nettovoitot, osingot, rojalit, tekniset avustukset ja muut tekniset maksut, korot ja muut toisen sopimuspuolen kansalaisten tai yhtiöiden sijoituksesta aiheutuvat juok-sevat tulot;
- b) minkä tahansa toisen sopimuspuolen kansalaisten tai yhtiöiden tekemän sijoituksen kokonaisesta tai osittaisesta lakkauttamisesta saatava tuotto;
- c) sellaisten toisen sopimuspuolen kansalaisten tai yhtiöiden toisen sopimuspuolen kan-salaisilta tai yhtiöiltä saamien lainojen takaisinmaksua koskevat varat, jotka kumpikin sopimuspuoli on tunnustanut sijoituksiksi;
- d) niiden toisen sopimuspuolen kansalaisten ansiotulot, jotka ovat saamansa luvan pe-rusteella sijoitukseen liittyvässä työssä toisen sopimuspuolen alueella.

(2) Tämän artiklan 1 kappaleessa tarkoitettuihin siirtoihin sovelletaan suorituspäi-vänä voimassa olevien vaihtokurssien mukaisia kursseja.

(3) Kummankin sopimuspuolen tulee, lakiensa ja määräystensä mukaisesti, niini-kään sallia vapaasti siirtää alueeltaan sellainen irtain omaisuus, joka muodostaa osan toisen sopimuspuolen kansalaisen tai yhtiön tekemästä sijoituksesta.

(4) Sopimuspuolet sitoutuvat soveltamaan tämän artiklan 1 ja 3 kappaleessa tarko-

itettuihin siirtoihin yhtä edullista kohtelua kuin ne soveltavat minkä tahansa kolmannen valtion kansalaisten ja yhtiöiden tekemistä sijoituksista aiheutuviin siirtoihin.

7 artikla. SIOJITUKSIA KOSKEVIEN RIITAISUUKSIEN RATKAISEMINEN

(1) Kumpikin sopimuspuoli suostuu täten alistamaan sijoituksia koskevien riitaisuuksien kansainväliselle ratkaisu- ja sovittelukeskukselle (jäljempänä "keskus") ratkaistavaksi sovittelu- ja välitysmenettelyin valtioiden ja toisten valtioiden kansalaisten välisten sijoituksia koskevien riitaisuuksien ratkaisemisesta Washingtonissa 18 päivänä maaliskuuta 1965 tehdyn yleissopimuksen nojalla kaikki oikeudelliset riitaisuudet, jotka syntyvät tämän sopimuspuolen ja toisen sopimuspuolen kansalaisen tai yhtiön välillä ja liittyvät viimeksi mainitun sijoitukseen edellämainitun alueella.

(2) Yhtiötä, joka on perustettu tai muodostettu sopimuspuolen alueella voimassa olevan lain mukaisesti ja josta toisen sopimuspuolen kansalaiset tai yhtiöt ennen sellaisen riidan syntymistä omistavat enemmistön osakkeista, tulee yleissopimuksen 25 artiklan 2 kappaleen *b* kohdan mukaisesti kohdella yleissopimukseen nähden toisen sopimuspuolen yhtiönä.

(3) Mikäli jokin riita syntyisi, eikä sopimukseen päästä tai riitaa saada lopullisesti ratkaistuksi riidan osapuolten kesken paikallisia oikeuskeinoja käyttäen tai muutoin, silloin, jos kysymyksessä oleva kansalainen tai yhtiö on myös sitoutunut kirjallisesti alistamaan riidan keskuksen ratkaistavaksi yleissopimuksen mukaisin sovittelu- tai välitysmenettelyin, kumpikin osapuoli voi panna vireille menettelyt esittämällä tätä koskevan pyynnön keskuksen pääsihteerille siten kuin yleissopimuksen 28 ja 36 artiklassa on määrätty. Mikäli osapuolet ovat erimielisiä siitä, soveltuuko sovittelu- vai välimiesmenettely paremmin, on kysymyksessä oleva kansalainen tai yhtiö oikeutettu valitsemaan. Riidan osapuolena oleva sopimuspuoli ei ole oikeutettu esittämään menettelyn tai päätöksen täytäntöönpanon missään vaiheessa väitettä sen perusteella, että riidan toinen osapuoli on vastaanottanut vakuutussopimuksen perusteella korvausta osasta tai kaikista menetyksistään.

(4) Kumpikaan sopimuspuoli ei ole oikeutettu käsittelemään diplomaattista tietä mieltään riitaa, joka on jätetty keskuksen ratkaistavaksi, ellei:

- a) keskuksen pääsihteerin tai sen asettama sovittelulautakunta tai välimiesoikeus päättää, ettei riita kuulu keskuksen tuomiovaltaan, tai
- b) toinen sopimuspuoli alistuisi välimiesoikeuden antamaan välitystuomioon tai noudattaisi sitä.

8 artikla. SOPIMUSPUOLTEN VÄLISTEN RIITAISUUKSIEN RATKAISEMINEN

(1) Sopimuspuolten väliset riidat tämän sopimuksen tulkinnasta ja soveltamisesta tulee, mikäli mahdollista, ratkaista diplomaattista tietä.

(2) Mikäli sopimuspuolten välistä riitaa ei kyetä näin ratkaisemaan, se saatetaan jomman kumman sopimuspuolen pyynnöstä välimiesoikeuden ratkaistavaksi.

(3) Sellainen välimiesoikeus perustetaan jokaista eri tapausta varten seuraavalla tavalla. Kahden kuukauden kuluessa välimiesmenettelyä koskevan pyynnön saamisesta kumpikin sopimuspuoli nimittää toisen oikeuden jäsenistä. Nämä kaksi jäsentä valitsevat sitten sellaisen kolmannen valtion kansalaisen, joka nimitetään molempien sopimuspuolten suostumuksella oikeuden puheenjohtajaksi. Puheenjohtaja on nimitettävä kahden kuukauden kuluessa kahden muun jäsenen nimittämisestä.

(4) Jos tämän artiklan 3 kappaleessa määrättyjen aikojen kuluessa tarvittavia nimityksiä ei ole suoritettu, jompi kumpi sopimuspuoli voi muun sopimuksen puuttuessa pyytää Kansainvälisen tuomioistuimen puheenjohtajaa suorittamaan tarvittavat nimitykset. Jos puheenjohtaja on jomman kumman sopimuspuolen kansalainen tai jos hän on muulla tavoin estynyt täyttämästä sanottua tehtävää, varapuheenjohtajaa on pyydetävä tekemään tarvittavat nimitykset. Jos varapuheenjohtaja on jomman kumman sopimuspuolen kansalainen tai jos myös hän on estynyt täyttämästä sanottua tehtävää, Kansainvälisen tuomioistuimen virkaiässä seuraavaa jäsentä, joka ei ole kummankaan sopimuspuolen kansalainen ja joka ei ole muutoin estynyt täyttämästä sanottua tehtävää, on pyydetävä suorittamaan tarvittavat nimitykset.

(5) Välimiesoikeus tekee päätöksensä äänten enemmistöllä. Sellainen päätös on molempia sopimuspuolia sitova. Kumpikin sopimuspuoli vastaa oikeuden oman jäsenensä ja välimiesmenettelyyn liittyvän edustautumisensa kustannuksista; puheenjohtajan ja jäljelle jäävistä kustannuksista sopimuspuolet vastaavat yhtä suurin osuuksin. Välimiesoikeus voi kuitenkin päätöksessään määrätä toisen sopimuspuolista vastaamaan suuremmasta osuudesta kustannuksia, ja tällainen päätös on molempia sopimuspuolia sitova. Oikeus päättää omasta menettelytavastaan.

9 artikla. SIAANTULO

Jos sopimuspuoli suorittaa maksun jollekin kansalaiselleen tai yhtiölleen sijoitukseen liittyvän takuun perusteella, toinen sopimuspuoli tunnustaa ensinmainitun sopimuspuolen 8 artiklan mukaisia oikeuksia loukkaamatta tämän sopimuspuolen oikeuden siirtää omistus- tai muu oikeus itselleen ja tämän sopimuspuolen omistus- tai muuta oikeutta koskevan sijaantulon.

10 artikla. SOVELTAMINEN SJOITUKSIIN

Tätä sopimusta sovelletaan kummankin sopimuspuolen alueella sellaisiin toisen sopimuspuolen kansalaisten tai yhtiöiden ennen tämän sopimuksen voimaantuloa tai sen jälkeen tekemiin sijoituksiin, jotka on tehty vastaanottavan sopimuspuolen lakien, sääntöjen tai määräysten mukaisesti.

11 artikla. VOIMAANTULO, VOIMASSAOLOAIKA JA PÄÄTTYMINEN

(1) Tämä sopimus tulee voimaan kolmenkymmenen (30) päivän kuluttua siitä, kun sopimuspuolten hallitukset ovat ilmoittaneet toisilleen sopimuksen voimaantulon edellyttämien valtiosääntönsä mukaisten vaatimusten tulleen täytetyiksi.

(2) Tämä sopimus on voimassa viisitoista (15) vuotta ja sen voimassaolo jatkuu, ellei sitä ole irtisanottu päätymään tämän artiklan 3 kappaleen mukaisesti.

(3) Kumpikin sopimuspuoli voi antamalla kirjallisen ilmoituksen toiselle sopimuspuolelle yhtä (1) vuotta aikaisemmin irtisanoa tämän sopimuksen päätymään alkuperäisen viidentoista (15) vuoden ajanjakson päättyessä tai milloin tahansa sen jälkeen.

(4) Niiden sijoitusten osalta, jotka on tehty tai hankittu ennen tämän sopimuksen päättymistä, tämän sopimuksen kaikkien muiden artikloiden määräykset ovat edelleen voimassa päättymispäivästä viidentoista (15) vuoden ajan.

TÄMÄN VAKUUDEKSI hallitustensa asianmukaisesti valtuuttamat ovat allekirjoittaneet tämän sopimuksen.

TEHTY Helsingissä 15 päivänä huhtikuuta 1985 kahtena suomen-, malesian- ja englanninkielisenä kappaleena kaikkien tekstien ollessa yhtä todistusvoimaiset. Sopimustekstien erotessa englanninkielinen teksti on ratkaiseva.

Suomen hallituksen puolesta:
JERMU LAINE

Malesian hallituksen puolesta:
TAN TIONG HONG

[BAHASA MALAYSIA TEXT—TEXTE BAHASA MALAYSIA]

PERJANJIAN DI ANTARA KERAJAAN FINLAND DENGAN KERAJAAN
MALAYSIA BAGI PERLINDUNGAN PELABURAN

Kerajaan Finland dan Kerajaan Malaysia, kemudian dari ini disebut Pihak-Pihak Pejanji;

Berhasrat untuk mengembangkan dan mendalami kerjasama ekonomi dan perindustrian mengikut dasar jangka panjang dan khususnya, untuk mewujudkan keadaan yang baik bagi pelaburan-pelaburan yang dibuat oleh rakyat dan syarikat suatu Pihak Pejanji dalam wilayah Pihak Pejanji yang satu lagi;

Menyedari perlunya untuk melindungi pelaburan-pelaburan yang dibuat oleh rakyat dan syarikat kedua-dua Pihak Pejanji dan untuk menggalakkan pelaburan dan inisiatif perniagaan individu dengan tujuan untuk mengembangkan ekonomi kedua-dua Pihak Pejanji;

Telah bersetuju seperti berikut:

Perkara 1. TAKRIF

Bagi maksud Perjanjian ini:

(a) ‘pelaburan’ ertinya tiap-tiap jenis aset dan khususnya, walaupun tidak eksklusif, termasuk:

- (i) harta alih dan tak alih dan apa-apa hak lain mengenai harta seperti gadai-janji, lien dan sandaran;
- (ii) syer, saham dan dibentur syarikat atau kepentingan dalam harta syarikat itu;
- (iii) hakmilik atau tuntutan terhadap wang atau tuntutan terhadap pelaksanaan yang mempunyai nilai ekonomi;
- (iv) hak-hak harta intelek dan perindustrian, termasuk hak-hak mengenai hakcipta, paten, tanda niaga, nama perniagaan, rekabentuk perniagaan, rahsia dagangan, proses teknik dan kepakaran dan muhibah;
- (v) konsesi perniagaan yang diberi oleh undang-undang atau di bawah kontrak, termasuklah konsesi untuk mencari, mengusahakan, mengeluarkan atau mengeksploit sumber alam;

Istilah yang tersebut hendaklah merujuk:

- (a) berkenaan dengan pelaburan dalam wilayah Finland, kepada semua pelaburan yang dibuat mengikut undang-undang dan peraturan-peraturan Finland.
- (b) berkenaan dengan pelaburan dalam wilayah Malaysia, kepada semua pelaburan yang dibuat dalam projek yang diklasifikasikan oleh Kementerian yang berkenaan di Malaysia mengikut undang-undang dan amalan pentadbirannya sebagai suatu ‘projek yang diluluskan’; dan

Apa-apa perubahan tentang bentuk aset yang dilaburkan tidak akan menyentuh klasifikasinya sebagai pelaburan, dengan syarat bahawa perubahan itu tidak bertentangan

dengan kelulusan, jika ada, yang telah diberi berkenaan dengan aset yang dilaburkan pada asalnya.

- (b) "hasil" ertinya amaun yang diperolehi dari hasil pelaburan dan khususnya, walaupun tidak eksklusif, termasuk keuntungan, faedah, laba modal, dividen, royalti atau fee.
- (c) "rakyat" ertinya:
 - (i) berkenaan dengan Finland, seseorang yang menjadi warganegara mengikut undang-undang Finland.
 - (ii) berkenaan dengan Malaysia, mana-mana orang yang menjadi warganegara mengikut perlembagaan Malaysia;
- (d) "syarikat-syarikat" ertinya:
 - (i) berkenaan dengan Finland, perbadanan, firma atau persatuan yang diperbadankan atau ditubuhkan di bawah undang-undang Finland, atau yang mempunyai kepentingan Finland yang lebih.
 - (ii) berkenaan dengan Malaysia, mana-mana syarikat yang mempunyai atau yang tidak mempunyai liabiliti terhad, atau mana-mana orang juridikal, persatuan orang, perkongsian atau keempunyaan tunggal yang diperbadankan atau yang ditubuhkan dengan sah di sisi undang-undang dalam wilayah Malaysia atau yang mempunyai kepentingan Malaysia yang menguasai;
- (e) "wilayah" ertinya:
 - (i) berkenaan dengan Finland, wilayah yang menjadikan Finland.
 - (ii) berkenaan dengan Malaysia, semua negeri di Malaysia;
- (f) "matawang yang boleh dipertukarkan secara bebas" ertinya United States Dollar, Pound Sterling, Deutshmark, French Franc, Japanese Yen atau lain-lain matawang yang digunakan secara meluas untuk membuat pembayaran bagi transaksi antarabangsa dan yang baginya terdapat pembeli siap sedia dalam pasaran utama bagi salah satu daripada matawang yang dinyatakan di atas.

Perkara 2. PERLINDUNGAN PELABURAN

Pelaburan yang dibuat oleh rakyat atau syarikat mana-mana satu Pihak Pejanji hendaklah, tertakluk kepada undang-undang dan peraturan-peraturannya, pada setiap masa diberi layanan yang adil dan saksama dan hendaklah menikmati perlindungan dan penjaminan penuh dalam wilayah Pihak Pejanji yang satu lagi itu.

Perkara 3. PERUNTUKAN-PERUNTUKAN NEGARA DIUTAMAKAN

(1) Pelaburan yang dibuat oleh rakyat atau syarikat salah satu Pihak Pejanji dalam wilayah Pihak Pejanji yang satu lagi itu hendaklah tidak tertakluk kepada layanan yang kurang baik daripada layanan yang diberikan kepada pelaburan yang dibuat oleh rakyat atau syarikat mana-mana Negara ketiga.

(2) Rakyat atau syarikat satu Pihak Pejanji yang mana pelaburannya dalam wilayah Pihak Pejanji yang satu lagi itu mengalami kerugian disebabkan peperangan atau lain-lain sengketa bersenjata, revolusi, keadaan darurat negara, pemberontakan, penderhakaan atau rusuhan dalam wilayah Pihak Pejanji terkemudian itu hendaklah diberi oleh Pihak Pejanji terkemudian itu layanan, berkenaan dengan restitusi, penanggungan rugi, pam-

pasan atau penyelesaian lain, yang tidak kurang baiknya daripada layanan yang diberi oleh Pihak Pejanji terkemudian itu kepada rakyat atau syarikat mana-mana Negara ketiga.

Perkara 4. PERKECUALIAN

Peruntukan-peruntukan Perjanjian ini yang berhubung dengan pemberian layanan yang tidak kurang baiknya daripada layanan yang diberi kepada rakyat atau syarikat mana-mana Negara ketiga tidak boleh ditafsirkan sebagai mewajibkan satu Pihak Pejanji untuk memberi kepada rakyat atau syarikat Pihak Pejanji yang satu lagi itu faedah apa-apa layanan, keutamaan atau keistimewaan hasil daripada:

- (a) sesuatu kesatuan kastam yang sedia ada atau yang akan diadakan atau kawasan perdagangan bebas atau kawasan tarif luar bersama atau kesatuan kewangan atau perjanjian antarabangsa yang serupa atau lain-lain bentuk kerjasama serantau yang dengannya salah satu Pihak Pejanji itu adalah atau boleh menjadi suatu pihak; atau
- (b) penerimapakaian sesuatu perjanjian yang direka untuk membawa kepada penubuhan atau perluasan kesatuan atau kawasan tersebut dalam jangkamasa yang munasabah; atau
- (c) apa-apa perjanjian atau perkiraan antarabangsa yang berkaitan keseluruhannya atau terutamanya dengan percukaian atau apa-apa undang-undang dalam negeri yang berkaitan keseluruhannya atau terutamanya dengan percukaian.

Perkara 5. EKSPROPRIASI

Tiada satupun Pihak Pejanji boleh mengambil apa-apa langkah ekspropriasi, pemilikan-negaraan atau apa-apa perampasan, yang mempunyai kesan yang sama dengan pemilikan-negaraan atau ekspropriasi terhadap pelaburan rakyat atau syarikat Pihak Pejanji yang satu lagi itu kecuali di bawah syarat-syarat yang berikut:

- (a) langkah-langkah itu diambil bagi maksud awam dan di bawah proses undang-undang yang wajar;
- (b) langkah-langkah itu tidak berdiskriminasi;
- (c) langkah-langkah itu disertai dengan peruntukan-peruntukan untuk membayar pampasan yang segera, mencukupi dan berkesan. Pampasan itu hendaklah sama dengan nilai pasaran pelaburan yang terlibat sebelum sahaja langkah perampasan yang berlaku itu diketuai oleh orang ramai dan ianya hendaklah boleh dipindahkan secara bebas dalam matawang yang boleh dipertukarkan dari Pihak Pejanji. Apa-apa kelongakan tak berpatutan untuk membayar pampasan hendaklah dikenakan faedah yang sesuai mengikut kadar munasabah perdagangan sebagaimana dipersetujui oleh kedua-dua pihak atau mengikut apa-apa kadar yang ditetapkan oleh undang-undang.

Perkara 6. REPATRIASI PELABURAN

(1) Tiap-tiap satu Pihak Pejanji hendaklah, tertakluk kepada undang-undang dan peraturan-peraturan, membenarkan tanpa kelengahan tak berpatutan pemindahan ke dalam mana-mana matawang yang boleh dipertukarkan secara bebas:

- (a) keuntungan bersih, dividen, royalti, bantuan teknik dan fee teknik, faedah atau lain-lain pendapatan semasa yang terakru daripada apa-apa pelaburan rakyat atau syarikat Pihak Pejanji yang satu lagi itu;
- (b) hasil likuidasi kesemua atau sebahagian daripada apa-apa pelaburan yang dibuat oleh rakyat atau syarikat Pihak Pejanji yang satu lagi itu;

- (c) wang bagi bayaran balik pinjaman yang diberi oleh rakyat atau syarikat satu Pihak Pejanji kepada rakyat atau syarikat Pihak Pejanji yang satu lagi itu yang diakui sebagai pelaburan oleh kedua-dua Pihak Pejanji;
- (d) pendapatan rakyat Pihak Pejanji yang satu lagi itu yang diambil kerja dan dibenarkan bekerja berkaitan dengan sesuatu pelaburan dalam wilayahnya.

(2) Kadar pertukaran yang dipakai bagi apa-apa pemindahan dalam perenggan 1 Perkara ini adalah kadar pertukaran yang terpakai semasa membuat remitan.

(3) Tiap-tiap satu Pihak Pejanji hendaklah juga, tertakluk kepada undang-undang dan peraturan-peraturannya, membenarkan pemindahan bebas harta alih yang menjadi sebahagian daripada suatu pelaburan dari wilayahnya oleh rakyat atau syarikat Pihak Pejanji yang satu lagi itu.

(4) Pihak-Pihak Pejanji mengakujaji untuk memberi layanan berkenaan dengan pemindahan yang tersebut dalam Perenggan (1) dan (3) Perkara ini yang sama baiknya seperti layanan yang diberi berkenaan dengan pemindahan yang bermula dari pelaburan yang dibuat oleh rakyat atau syarikat mana-mana Negara ketiga.

Perkara 7. PENYELESAIAN PERTIKAIAN PELABURAN

(1) Tiap-tiap satu Pihak Pejanji dengan ini bersetuju untuk menyerahkan sahaja kepada Pusat Antarabangsa bagi Penyelesaian Pertikaian Pelaburan (kemudian dari ini disebut "Pusat") untuk mendapatkan penyelesaian secara pendamaian atau timbangtara di bawah Konvensyen mengenai Penyelesaian Pertikaian Pelaburan di antara Negara-Negara dengan Rakyat Negara lain yang ditandatangani di Washington pada 18 haribulan Mac 1965 apa-apa pertikaian undang-undang yang timbul di antara Pihak Pejanji itu dengan rakyat atau syarikat Pihak Pejanji yang satu lagi itu berkenaan dengan sesuatu pelaburan Pihak Pejanji yang terkemudian itu dalam wilayah Pihak Pejanji yang terdahulu itu.

(2) Sesuatu syarikat yang diperbadankan atau ditubuhkan di bawah undang-undang yang berkuatkuasa dalam wilayah satu Pihak Pejanji, yang mana sebelum timbulnya pertikaian itu majoriti syernya dimiliki oleh rakyat atau syarikat Pihak Pejanji yang satu lagi itu hendaklah, mengikut Perkara 25(2)(b) Konvensyen, dianggapkan, bagi maksud Konvensyen itu, sebagai suatu syarikat Pihak Pejanji yang satu lagi.

(3) Jika timbul apa-apa pertikaian, dan persetujuan tidak dapat dicapai atau pertikaian itu akhirnya tidak dapat diselesaikan dalam masa tiga bulan di antara pihak pertikaian melalui penyelesaian tempatan atau selainnya, maka, rakyat atau syarikat yang terlibat itu juga bersetuju secara bertulis untuk menyerah sahaja pertikaian itu kepada Pusat untuk diselesaikan melalui pendamaian atau timbangtara di bawah Konvensyen itu, salah satu pihak boleh memulakan prosiding dengan mengutus surat menyatakan maksud sedemikian kepada Setiausaha Agung Pusat sebagaimana diperuntukkan dalam Perkara 28 dan 36 Konvensyen. Jika tiada tercapai persetujuan sama ada pendamaian ataupun timbangtara adalah prosedur yang lebih sesuai maka rakyat atau syarikat yang terjejas itu berhak membuat pilihan. Pihak Pejanji yang menjadi satu Pihak kepada pertikaian itu tidak boleh membuat bantahan pada mana-mana peringkat prosiding atau pada mana-mana peringkat penguatkuasaan sesuatu award bahawa rakyat atau syarikat yang menjadi pihak yang satu lagi dalam pertikaian itu telah menerima tanggung rugi menurut suatu kontrak insurans berkenaan dengan sebahagian atau kesemua kerugiannya.

(4) Tiada satupun Pihak Pejanji boleh bertindak melalui saluran diplomatik ke atas apa-apa pertikaian yang dirujukkan kepada Pusat melainkan jika:

- (a) Setiausaha Agong Pusat, atau suatu suruhanjaya pendamaian atau suatu tribunal timbangtara yang ditubuhkan olehnya, memutuskan bahawa pertikaian itu tidak termasuk dalam bidang kuasa pusat, atau
- (b) Pihak Pejanji yang satu lagi itu ingkar atau tidak mematuhi apa-apa award yang diberi oleh sesuatu tribunal timbangtara.

Perkara 8. PENYELESAIAN PERTIKAIAN DI ANTARA PIHAK-PIHAK PEJANJI

(1) Pertikaian di antara Pihak-Pihak Pejanji mengenai tafsiran atau pemakaian Perjanjian ini hendaklah, jika boleh, diselesaikan melalui saluran diplomatik.

(2) Jika suatu pertikaian di antara Pihak Pejanji tidak dapat dengan demikian itu diselesaikan, maka, atas permintaan salah satu Pihak Pejanji, pertikaian itu hendaklah dikemukakan kepada suatu tribunal timbangtara.

(3) Tribunal timbangtara itu hendaklah ditubuhkan bagi tiap-tiap kes individu mengikut cara berikut. Dalam tempoh dua bulan selepas permintaan untuk timbangtara diterima, tiap-tiap satu Pihak Pejanji hendaklah melantik seorang ahli tribunal. Kedua-dua ahli itu hendaklah pula memilih seorang rakyat dari Negara ketiga yang setelah diluluskan oleh kedua-dua Pihak Pejanji hendaklah dilantik menjadi Pengerusi tribunal. Pengerusi hendaklah dilantik dalam tempoh dua bulan dari tarikh perlantikan dua orang ahli lain itu.

(4) Jika perlantikan yang perlu telah tidak dibuat dalam tempoh yang dinyatakan dalam perenggan (3) Perkara ini, maka salah satu Pihak Pejanji boleh, kerana tidak adanya mana-mana perjanjian lain, mengundang Yang Dipertua Mahkamah Keadilan Antarabangsa untuk membuat apa-apa perlantikan yang perlu. Jika Yang Dipertua adalah seorang rakyat salah satu Pihak Pejanji atau jika dia sebaliknya tidak dapat melaksanakan fungsi tersebut, Naib Yang Dipertua hendaklah diundang untuk membuat apa-apa perlantikan yang perlu. Jika Naib Yang Dipertua adalah seorang rakyat salah satu Pihak Pejanji atau jika dia juga tidak dapat melaksanakan fungsi tersebut, ahli Mahkamah Keadilan Antarabangsa yang terkanan selepasnya yang bukan rakyat salah satu Pihak Pejanji hendaklah diundang untuk membuat perlantikan yang perlu.

(5) Tribunal timbangtara hendaklah mencapai keputusannya mengikut undi lebih suara. Keputusan itu hendaklah mengikat kedua-dua Pihak Pejanji. Tiap-tiap satu Pihak Pejanji hendaklah menanggung kos ahlinya sendiri dalam tribunal dan kos perwakilannya dalam prosiding timbangtara; kos Pengerusi dan baki kos hendaklah ditanggung sama banyaknya oleh Pihak Pejanji. Bagaimana pun Tribunal boleh dalam keputusannya mengarahkan supaya suatu bahagian kos yang lebih tinggi ditanggung oleh salah satu daripada kedua-dua Pihak Pejanji, dan award ini hendaklah mengikat kedua-dua Pihak Pejanji Tribunal hendaklah menetapkan prosedurnya sendiri.

Perkara 9. SUBROGASI

Jika suatu Pihak Pejanji membuat pembayaran kepada mana-mana rakyat atau syarikatnya dibawah suatu gerenti yang diberi olehnya berkenaan dengan suatu pelaburan, Pihak Pejanji yang satu lagi itu hendaklah, tanpa menyentuh hak-hak Pihak Pejanji terdahulu di bawah Perkara 8, memperakui pemindahan apa-apa hak atau hakmilik rakyat atau syarikat itu kepada Pihak Pejanji terdahulu dan subrogasi Pihak Pejanji terdahulu itu kepada apa-apa hak atau hakmilik.

Perkara 10. PEMAKAIAN BAGI PELABURAN

Perjanjian ini adalah terpakai bagi pelaburan yang dibuat dalam wilayah salah satu Pihak Pejanji mengikut undang-undang atau kaedah-kaedah atau peraturan-peraturannya

yang dibuat oleh rakyat atau syarikat Pihak Pejanji yang satu lagi itu sebelum dan juga selepas mula berkuatkuasanya Perjanjian ini.

Perkara 11. MULA BERKUATKUASA, TEMPOH DAN PENAMATAN

(1) Perjanjian ini hendaklah mula berkuatkuasa tiga puluh (30) hari selepas tarikh Kerajaan Pihak-Pihak Pejanji itu memberitahu antara satu sama lain bahawa kehendak-kehendak perlembagaan mereka bagi mula berkuatkuasanya Perjanjian ini telah ditunaikan.

(2) Perjanjian ini hendaklah terus berkuatkuasa selama tempoh lima belas (15) tahun, dan hendaklah terus berkuatkuasa, melainkan jika ditamatkan mengikut perenggan 3 Perkara ini.

(3) Salah satu Pihak Pejanji boleh dengan memberi notis secara bertulis kepada Pihak Pejanji yang satu lagi itu menamatkan Perjanjian ini diakhir tempoh permulaan lima belas (15) atau pada bila-hila masa selepas itu.

(4) Berkenaan dengan pelaburan yang dibuat atau yang diperolehi sebelum tarikh Perjanjian ini ditamatkan, peruntukan-peruntukan semua Perkara lain dalam Perjanjian ini hendaklah terus berkuatkuasa selama tempoh lima belas (15) tahun dari tarikh penamatan.

PADA MENYAKSIKAN HAL DI ATAS, yang bertandatangan di bawah ini, yang diberi kuasa dengan sempurnanya oleh Kerajaan mereka masing-masing, telah menandatangani Perjanjian ini.

DIPERBUAT dalam dua salinan di Helsinki pada 15 haribulan April, 1985, dalam Bahasa Finland, Bahasa Malaysia dan Bahasa Inggeris, dan ketigatiga teks adalah sama sah. Jika terdapat perbezaan di antara teks-teks Perjanjian ini, teks Bahasa Inggeris hendaklah dipakai.

Bigi pihak Kerajaan Finland:

JERMO LAINE

Bagi pihak Kerajaan Malaysia:

TAN TIONG HONG

AGREEMENT¹ BETWEEN THE GOVERNMENT OF FINLAND AND THE
GOVERNMENT OF MALAYSIA FOR PROTECTION OF IN-
VESTMENTS

The Government of Finland and the Government of Malaysia, hereinafter referred to as Contracting Parties;

Desiring to expand and deepen economic and industrial cooperation on a long term basis, and in particular, to create favourable conditions for investments by nationals and companies of one Contracting Party in the territory of the other Contracting Party;

Recognizing the need to protect investments by nationals and companies of both Contracting Parties and to stimulate the flow of investments and individual business initiative with a view to the economic prosperity of both Contracting Parties;

Have agreed as follows:

Article 1. DEFINITIONS

For the purpose of this Agreement:

- (a) "Investments" means every kind of assets and in particular, though not exclusively, includes:
- (i) Movable and immovable property and any other property rights such as mortgages, liens and pledges;
 - (ii) Shares, stocks and debentures of companies or interests in the property of such companies;
 - (iii) Title or a claim to money or a claim to any performance having economic value;
 - (iv) Intellectual and industrial property rights, including rights with respect to copyrights, patents, [trademarks], business names, industrial designs, trade secrets, technical processes and know-how and goodwill;
 - (v) Business concessions conferred by law or under contract, including concessions to search for, cultivate, extract, or exploit natural resources;

The said term shall refer:

- (a) In respect of investments in the territory of Finland, to all investments made in accordance with the Finnish laws and regulations; and
- (b) In respect of investments in the territory of Malaysia, to all investments made in [projects] classified by the appropriate Ministry of Malaysia in accordance with its legislation and administrative practice as an "approved project".

Any alteration of the form in which assets are invested shall not affect their classification as investments, provided that such alteration is not contrary to the approval, if any, granted in respect of the assets originally invested.

¹ Came into force on 3 January 1988, i.e., 30 days after the date (4 December 1987) on which the Contracting Parties informed each other of the completion of the constitutional requirements, in accordance with article 11 (1).

- (b) "Returns" means the amounts yielded by an investment and in particular, though not exclusively, includes profit, interest, capital gains, dividends, royalties or fees;
- (c) "National" means:
- (i) With respect to Finland, physical person who is a citizen according to Finnish laws;
 - (ii) With respect to Malaysia, any person who is a citizen according to the Malaysian constitution;
- (d) "Companies" means:
- (i) With respect to Finland, corporations, firms or associations incorporated or constituted under the Finnish laws, or has a predominating Finnish interest;
 - (ii) With respect to Malaysia, any company with or without limited liability, or any juridical person, association of persons, partnership or sole proprietorship which is incorporated or lawfully constituted in the territory of Malaysia or has a predominating Malaysian interest;
- (e) "Territory" means:
- (i) With respect to Finland, the territory which constitutes Finland;
 - (ii) With respect to Malaysia, all the states in Malaysia;
- (f) "Freely convertible currency" means the United States Dollar, Pound Sterling, Deutsch mark, French Franc, Japanese Yen or other currency that is widely used to make payments for international transactions and for which there are ready buyers in the principal markets for one of the currencies specified above.

Article 2. PROTECTION OF INVESTMENTS

Investments of nationals or companies of either Contracting Party shall, subject to its laws and regulations, at all times be accorded fair and equitable treatment and shall enjoy full protection and security in the territory of the other Contracting Party.

Article 3. MOST-FAVOURLED-NATION PROVISIONS

(1) Investments made by nationals or companies of either Contracting Party in the territory of the other Contracting Party shall not be subjected to a treatment less favourable than that accorded to investments made by nationals or companies of any third State.

(2) Nationals or companies of one Contracting Party whose investments in the territory of the other Contracting Party suffer losses owing to war or other armed conflict, revolution, a state of national emergency, revolt, insurrection or riot in the territory of the latter Contracting Party shall be accorded by the latter Contracting Party treatment, as regards restitution, indemnification, compensation or other settlement, not less favourable than that which the latter Contracting Party accords to nationals or companies of any third State.

Article 4. EXCEPTIONS

The provisions of this Agreement relative to the granting of treatment not less favourable than that accorded to the nationals or companies of any third State shall not be construed so as to oblige one Contracting Party to extend to the nationals or companies of the other the benefit of any treatment, preference or privilege resulting from:

- (a) Any existing or future customs union or free trade area or a common external tariff area or a monetary union or similar international agreement or other forms of regional cooperation to which either of the Contracting Parties is or may become a party; or
- (b) The adoption of an agreement designed to lead to the formation or extension of such a union or area within a reasonable length of time; or
- (c) Any international agreement or arrangement relating wholly or mainly to taxation or any domestic legislation relating wholly or mainly to taxation.

Article 5. EXPROPRIATION

Neither Contracting Party shall take any measures of expropriation, nationalization or any other dispossession, having effect equivalent to nationalization or expropriation against the investment of a national or a company of the other Contracting Party except under the following conditions:

- (a) The measures are taken for a public purpose and under due process of law;
- (b) The measures are not discriminatory;
- (c) The measures are accompanied by provisions for the payment of prompt, adequate and effective compensation. Such compensation shall amount to the market value of the investments affected immediately before the measure of dispossession occurred or became public knowledge and it shall be freely transferable in convertible currencies from the Contracting Party. Any undue delay in payment of compensation shall carry an appropriate interest at commercially reasonable rate as agreed upon by both parties or at such rate as prescribed by law.

Article 6. REPATRIATION OF INVESTMENTS

(1) Each Contracting Party shall, subject to its laws and regulations, allow without undue delay the transfer in any freely convertible currency:

- (a) The net profits, dividends, royalties, technical assistance and technical fees, interest and other current income, accruing from any investment of the nationals or companies of the other Contracting Party;
- (b) The proceeds from the total or partial liquidation of any investment made by nationals or companies of the other Contracting Party;
- (c) Funds in repayment of loans given by nationals or companies of one Contracting Party to the nationals or companies of the other Contracting Party which both Contracting Parties have recognized as investments;
- (d) The earnings of nationals of the other Contracting Party who are employed and allowed to work in connection with an investment in its territory.

(2) The exchange rates applicable to such transfer in paragraph (1) of this Article shall be the rate of exchange prevailing at the time of remittance.

(3) Each Contracting Party shall, subject to its laws and regulations, also allow free transfer from its territory of movable property constituting part of an investment by a national or company of the other Contracting Party.

(4) The Contracting Parties undertake to accord to transfers referred to in paragraphs (1) and (3) of this Article a treatment as favourable as that accorded to transfer originating from investments made by nationals or companies of any third State.

Article 7. SETTLEMENT OF INVESTMENT DISPUTES

(1) Each Contracting Party hereby consents to submit to the International Centre for the Settlement of Investment Disputes (hereinafter referred to as "the Centre") for settlement by conciliation or arbitration under the Convention on the Settlement of Investment Disputes between States and Nationals of Other States opened for signature at Washington on 18 March 1965¹ any legal dispute arising between that Contracting Party and a national or company of the other Contracting Party concerning an investment of the latter in the territory of the former.

(2) A company which is incorporated or constituted under the law in force in the territory of one Contracting Party, in which before such a dispute arises the majority of shares are owned by nationals or companies of the other Contracting Party shall, in accordance with Article 25(2)(b) of the Convention, be treated, for the purpose of the Convention, as a company of the other Contracting Party.

(3) If any dispute should arise, and agreement cannot be reached or the dispute cannot be finally disposed of within three months between the parties to this dispute through pursuit of local remedies or otherwise, then, the national or company affected having also consented in writing to submit the dispute to the Centre for settlement by conciliation or arbitration under the Convention, either party may institute proceedings by addressing a request to that effect to the Secretary-General of the Centre as provided in Articles 28 and 36 of the Convention. In the event of disagreement as to whether conciliation or arbitration is the more appropriate procedure the national or company affected shall have the right to choose. The Contracting Party which is a party to the dispute shall not raise as an objection at any stage of the proceedings or enforcement of an award the fact that the national or company which is the other party to the dispute has received in pursuance of an insurance contract an indemnity in respect of some or all of his or its losses.

(4) Neither Contracting Party shall pursue through diplomatic channels any dispute referred to the Centre unless:

- (a) The Secretary-General of the Centre, or a conciliation commission or an arbitral tribunal constituted by it, decides that the dispute is not within the jurisdiction of the Centre, or
- (b) The other Contracting Party should fail to abide by or to comply with any award rendered by an arbitral tribunal.

Article 8. SETTLEMENT OF DISPUTES BETWEEN THE CONTRACTING PARTIES

(1) Disputes between the Contracting Parties concerning the interpretation or application of this Agreement should, if possible, be settled through diplomatic channels.

(2) If a dispute between the Contracting Parties cannot thus be settled, it shall upon the request of either Contracting Party be submitted to an arbitral tribunal.

(3) Such an arbitral tribunal shall be constituted for each individual case in the following way. Within two months of the receipt of the request for arbitration, each Contracting Party shall appoint one member of the tribunal. Those two members shall then select a national of a third State who on approval by the two Contracting Parties

¹ United Nations, *Treaty Series*, vol. 575, p. 159.

shall be appointed Chairman of the tribunal. The Chairman shall be appointed within two months from the date of appointment of the other two members.

(4) If within the periods specified in paragraph (3) of this Article the necessary appointments have not been made, either Contracting Party may, in the absence of any other agreement, invite the President of the International Court of Justice to make any necessary appointments. If the President is a national of either Contracting Party or if he is otherwise prevented from discharging the said function, the Vice-President shall be invited to make the necessary appointments. If the Vice-President is a national of either Contracting Party or if he too is prevented from discharging the said function the member of the International Court of Justice next in seniority who is not a national of either Contracting Party shall be invited to make the necessary appointments.

(5) The arbitral tribunal shall reach its decisions by a majority of votes. Such decision shall be binding on both Contracting Parties. Each Contracting Party shall bear the cost of its own member of the tribunal and of its representation in the arbitral proceedings; the cost of the Chairman and the remaining costs shall be borne in equal parts by the Contracting Parties. The tribunal may, however, in its decision direct that a higher proportion of costs shall be borne by one of the two Contracting Parties, and this award shall be binding on both Contracting Parties. The tribunal shall determine its own procedure.

Article 9. SUBROGATION

If a Contracting Party makes a payment to any of its nationals or companies under a guarantee it has granted in respect to an investment, the other Contracting Party shall, without prejudice to the rights of the former Contracting Party under Article 8, recognize the transfer of any right or title of such national or company to the former Contracting Party and the subrogation of the former Contracting Party to any right or title.

Article 10. APPLICATION TO INVESTMENTS

This Agreement shall apply to investments made in the territory of either Contracting Party in accordance with its legislation or rules or regulations by nationals or companies of the other Contracting Party prior to as well as after the entry into force of this Agreement.

Article 11. ENTRY INTO FORCE, DURATION AND TERMINATION

(1) This Agreement shall enter into force thirty (30) days after the date on which the Governments of the Contracting Parties have notified each other that their constitutional requirements for the entry into force of this Agreement have been fulfilled.

(2) This Agreement shall remain in force for a period of fifteen (15) years, and shall continue in force, unless terminated in accordance with paragraph (3) of this Article.

(3) Either Contracting Party may, by giving one (1) year's written notice to the other Contracting Party, terminate this Agreement at the end of the initial fifteen (15) year period or any time thereafter.

(4) With respect to investments made or acquired prior to the date of termination of this Agreement, the provisions of all of the other Articles of this Agreement shall continue to be effective for a period of fifteen (15) years from such date of termination.

IN WITNESS WHEREOF, the undersigned, duly authorized thereto by their respective Governments, have signed this Agreement.

DONE in duplicate at Helsinki this 15th day of April, 1985, in Finnish, Bahasa Malaysia and English languages, all three texts being equally authentic. In case of divergence between the texts of this Agreement, the English text shall prevail.

For the Government of Finland:
JERMU LAINE

For the Government of Malaysia:
TAN TIONG HONG

[TRADUCTION—TRANSLATION]

ACCORD¹ ENTRE LE GOUVERNEMENT FINLANDAIS ET LE
GOUVERNEMENT MALAISIEEN RELATIF À LA PROTECTION DES
INVESTISSEMENTS

Le Gouvernement finlandais et le Gouvernement malaisien, ci-après dénommés les Parties contractantes,

Souhaitant élargir et approfondir la coopération économique et industrielle à long terme et, en particulier, désirant créer des conditions favorables aux investissements des ressortissants et des sociétés de l'une des Parties contractantes sur le territoire de l'autre Partie contractante,

Reconnaissant la nécessité de protéger les investissements des ressortissants et des sociétés des deux Parties contractantes ainsi que de stimuler le flux des investissements ainsi que l'initiative commerciale individuelle afin de favoriser la prospérité économique des deux Parties contractantes,

Sont convenus de ce qui suit :

Article premier. DÉFINITIONS

Aux fins du présent Accord :

- a) Le terme « investissements » désigne les avoirs de toute nature et notamment mais non exclusivement :
- i) Les biens meubles et immeubles ainsi que tous autres droits réels tels qu'hypothèques, gages et nantissements ;
 - ii) Les actions, obligations de sociétés ou autres formes de participation au capital de sociétés ;
 - iii) Les créances ou droits à prestation pécuniaires ou des prestations présentant une valeur économique ;
 - iv) Les droits de propriété intellectuelle ou industrielle, y compris les droits d'auteur, brevets, marques de commerce ou de fabrique, noms déposés, études et plans industriels, secrets commerciaux, procédés techniques, connaissances techniques et clientèle ;
 - v) Les concessions industrielles ou commerciales accordées par la loi ou en vertu d'un contrat, y compris les concessions relatives à la prospection, la culture, l'extraction ou l'exploitation de ressources naturelles ;

Ledit terme se réfère :

- a) En ce qui concerne les investissements sur le territoire de la Finlande, à tous les investissements effectués conformément à la législation et à la réglementation finlandaises ; et
- b) En ce qui concerne les investissements sur le territoire de la Malaisie, à tous les

¹ Entré en vigueur le 3 janvier 1988, soit 30 jours après la date (4 décembre 1987) à laquelle les Parties contractantes se sont informées de l'accomplissement des formalités constitutionnelles requises, conformément au paragraphe 1 de l'article 11.

investissements effectués dans le cadre d'un projet reconnu par le Ministère malaisien compétent comme étant un « projet approuvé », conformément à la législation et aux pratiques administratives malaisiennes.

Une modification de la forme sous laquelle les avoirs sont investis ne porte pas atteinte à leur qualité d'investissements à condition que ladite modification ne soit pas contraire à l'approbation accordée, le cas échéant, concernant les avoirs initialement investis.

- b) Le terme « revenus » désigne les montants rapportés par un investissement et, en particulier mais non exclusivement, les bénéfices, les intérêts, les gains en capital, les dividendes, les redevances ou les droits ;
- c) Le terme « ressortissant » désigne :
 - i) Dans le cas de la Finlande, toute personne physique qui est citoyen aux termes de la législation finlandaise ;
 - ii) Dans le cas de la Malaisie, toute personne physique qui est citoyen aux termes de la Constitution malaisienne ;
- d) Le terme « société » désigne :
 - i) Dans le cas de la Finlande, les sociétés, entreprises ou associations constituées ou enregistrées en vertu de la législation finlandaise ou dont les intérêts finlandais sont prédominants ;
 - ii) Dans le cas de la Malaisie, toute société anonyme ou non, ou toute personne morale, association de personnes, groupe de personnes, qui est constitué ou enregistré légalement en Malaisie ou dont les intérêts malaisiens sont prédominants ;
- e) Le terme « territoire » désigne :
 - i) Dans le cas de la Finlande, le territoire qui constitue la Finlande ;
 - ii) Dans le cas de la Malaisie, tous les Etats qui composent la Malaisie ;
- f) L'expression « devise librement convertible » s'entend du dollar des Etats-Unis, de la livre sterling, du mark allemand, du franc français, du yen japonais ou de toutes autres devises dont l'utilisation est largement répandue en matière de paiements dans les transactions internationales et pour lesquelles des acheteurs se trouvent facilement sur les marchés internationaux.

Article 2. PROTECTION DES INVESTISSEMENTS

Sous réserve de sa législation et de sa réglementation, chacune des Parties contractantes accorde, à tout moment, aux investissements des ressortissants et des sociétés de l'autre Partie effectués sur son territoire un traitement juste et équitable et une pleine et entière protection et sécurité.

Article 3. CLAUSE DE LA NATION LA PLUS FAVORISÉE

1. Les investissements effectués par des ressortissants ou des sociétés de l'une ou de l'autre des Parties contractantes sur le territoire de l'autre Partie contractante sont soumis à un traitement non moins favorable que celui accordé aux investissements effectués par des ressortissants ou des sociétés d'un Etat tiers.

2. Les ressortissants ou les sociétés de l'une des Parties contractantes qui, du fait d'une guerre ou autre conflit armé, d'une révolution, d'un état d'urgence national, d'une révolte, d'une insurrection ou d'émeutes sur le territoire de l'autre Partie contractante, subiraient des pertes sur les investissements qu'ils ont faits sur le territoire de cette autre Partie bénéficient de la part de cette dernière d'un traitement non moins favorable que celui qu'elle accorde aux ressortissants ou aux sociétés d'un Etat tiers, en ce qui concerne la restitution, l'indemnisation, la réparation ou tout autre règlement.

Article 4. EXCEPTIONS

Les dispositions du présent Accord concernant l'octroi d'un traitement qui ne soit pas moins favorable que celui accordé aux ressortissants ou aux sociétés de tout Etat tiers ne peuvent être interprétées comme obligeant une Partie contractante à étendre aux ressortissants ou aux sociétés de l'autre le bénéfice de tout traitement, préférence ou privilège découlant :

- a) D'une union douanière, d'une zone de libre-échange, d'une zone prévoyant un tarif extérieur commun, d'une union monétaire ou d'un accord international similaire existants ou futurs ou de toute autre forme de coopération régionale à laquelle l'une ou l'autre Partie pourrait devenir partie ; ou
- b) De l'adoption d'un accord visant à la création ou à l'élargissement d'une telle union ou d'une telle zone dans un délai raisonnable ; ou
- c) De tout accord ou arrangement international concernant entièrement ou principalement l'imposition ou toute législation interne concernant entièrement ou principalement l'imposition.

Article 5. EXPROPRIATION

Les Parties contractantes n'adoptent aucune mesure d'expropriation, de nationalisation ou toute autre mesure de dépossession ayant un effet équivalent à une nationalisation ou à une expropriation touchant l'investissement d'un ressortissant ou d'une société de l'autre Partie contractante, sauf lorsque :

- a) Les mesures sont prises pour une cause d'intérêt public et dans le respect des formes régulières ;
- b) Les mesures ne sont pas discriminatoires ;
- c) Les mesures contiennent des dispositions relatives au versement d'une indemnisation appropriée, effective et réalisable sans retard injustifié. Ladite indemnisation doit correspondre à la valeur marchande des investissements établie immédiatement avant la prise des mesures de dépossession ou avant que celles-ci ne soient rendues publiques. Elle doit être librement transférable en devises convertibles. Tout retard injustifié ou excessif concernant le paiement de l'indemnisation entraîne l'obligation de verser des intérêts appropriés fixés à un taux commercial raisonnable convenu entre les deux parties ou sur la base d'un taux établi par la loi.

Article 6. RAPATRIEMENT DES INVESTISSEMENTS

1. Chacune des Parties contractantes, sous réserve de ses lois et règlements, autorise le transfert en toute monnaie convertible, sans retard injustifié :

- a) Du montant net des bénéfices, dividendes, redevances, rétribution de services d'assistance technique et autres services techniques, et des autres revenus périodiques provenant d'investissements effectués par des ressortissants ou des sociétés de l'autre Partie contractante ;

- b) Du produit de la liquidation totale ou partielle de tout investissement effectué par des ressortissants ou des sociétés de l'autre Partie contractante ;
- c) Des fonds constituant le remboursement d'emprunts contractés par des ressortissants ou des sociétés de l'autre Partie contractante dont les Parties contractantes ont admis qu'ils constituaient des investissements ;
- d) De la rémunération de ressortissants d'une Partie contractante autorisés à travailler sur le territoire de l'autre Partie en rapport avec un investissement.

2. Les taux de change applicables aux transferts visés au paragraphe 1 du présent article sont les taux de change pratiqués au moment des versements.

3. Sous réserve de sa législation et de sa réglementation, chacune des Parties contractantes autorise le libre transfert de son territoire des biens meubles rattachés à l'investissement d'un ressortissant ou d'une société de l'autre Partie contractante.

4. Les Parties contractantes s'engagent à accorder aux transferts visés aux paragraphes 1 et 3 du présent article un traitement aussi favorable que celui qu'elles appliquent aux transferts qui tirent leur origine d'investissements effectués par des ressortissants ou des sociétés de tout Etat tiers.

Article 7. RÈGLEMENT DES DIFFÉRENDS RELATIFS AUX INVESTISSEMENTS

1. Chacune des Parties contractantes consent à soumettre au Centre international pour le règlement des différends relatifs aux investissements (ci-après dénommé « le Centre »), aux fins de règlement par voie de conciliation ou d'arbitrage, conformément à la Convention pour le règlement des différends relatifs aux investissements entre Etats et ressortissants d'autres Etats, ouverte à la signature à Washington le 18 mars 1965¹, tout différend juridique survenant entre cette Partie contractante et un ressortissant ou une société de l'autre Partie contractante au sujet d'un investissement effectué par ce ressortissant ou cette société sur le territoire de la première Partie.

2. Une société enregistrée ou constituée selon la législation en vigueur sur le territoire de l'une des Parties contractantes et dont la majorité des actions était détenue, avant que survienne ce différend, par des ressortissants ou des sociétés de l'autre Partie contractante, est considérée aux fins de la Convention, conformément à l'article 25, paragraphe 2, *b*, de celle-ci, comme une société de l'autre Partie contractante.

3. Dans le cas d'un tel différend, si les parties ne parviennent pas à une entente ou si le différend ne peut être réglé dans les trois mois, soit en usant des recours locaux dont elles disposent soit autrement, l'une ou l'autre partie peut, si le ressortissant ou la société en cause consent également par écrit à soumettre le différend au Centre pour règlement par voie de conciliation ou d'arbitrage conformément à la Convention, entamer une procédure en adressant une requête à cet effet au Secrétaire général du Centre, comme le prévoient les articles 28 et 36 de la Convention. En cas de désaccord sur la question de savoir si c'est la conciliation ou l'arbitrage qui constitue la procédure la plus appropriée, le ressortissant ou la société en cause aura le droit d'en décider. La Partie contractante qui est partie au différend ne peut, à aucun moment de la procédure ou de l'exécution d'une sentence, opposer le fait que le ressortissant ou la société qui constitue l'autre partie à ce différend a été indemnisé, aux termes d'un contrat d'assurance, de tout ou partie des dommages subis.

¹ Nations Unies, *Recueil des Traités*, vol. 575, p. 159.

4. Ni l'une ni l'autre Partie contractante ne recourt à la voie diplomatique pour régler un différend porté devant le Centre, sauf au cas où :

- a) Le Secrétaire général du Centre, une commission de conciliation ou un tribunal arbitral constitué par ce dernier décide que le Centre n'est pas compétent pour statuer en la matière ; ou
- b) L'autre Partie contractante ne respecte pas ou n'exécute pas une sentence rendue par un tribunal arbitral.

Article 8. RÈGLEMENT DES DIFFÉRENDS ENTRE LES PARTIES CONTRACTANTES

1. Les différends survenant entre les Parties contractantes à propos de l'interprétation ou de l'application du présent Accord seront dans la mesure du possible réglés par la voie diplomatique.

2. Si un différend entre les Parties contractantes ne peut être réglé de la sorte, il est porté, à la diligence de l'une ou l'autre des Parties contractantes, devant un tribunal arbitral.

3. Ce tribunal arbitral est constitué pour chaque affaire de la façon suivante : dans les deux mois qui suivent la réception de la requête d'arbitrage, chacune des deux Parties contractantes désigne un membre du tribunal. Ces deux membres choisissent alors un ressortissant d'un Etat tiers qui, après approbation des deux Parties contractantes, est nommé Président du tribunal. Le Président est nommé dans les deux mois qui suivent la désignation des deux autres membres.

4. Si les nominations requises n'ont pas été faites dans les délais prévus au paragraphe 3 du présent article, l'une ou l'autre Partie contractante peut, faute d'un autre accord, inviter le Président de la Cour internationale de Justice à procéder à ces nominations. Si le Président est ressortissant de l'une ou l'autre Partie contractante, ou s'il est empêché pour toute autre raison de remplir cette fonction, le Vice-Président est invité à procéder aux nominations requises. Si le Vice-Président est ressortissant de l'une des Parties contractantes ou s'il est lui aussi empêché de remplir cette fonction, les nominations sont effectuées par le membre de la Cour internationale de Justice le plus ancien qui n'est ressortissant d'aucune des deux Parties contractantes.

5. Le tribunal arbitral prend ses décisions à la majorité des voix. Ces décisions ont force obligatoire pour les deux Parties contractantes. Chacune des Parties contractantes règle les dépenses du membre du tribunal qu'elle a désigné et de ses représentants devant le tribunal arbitral; les frais du Président et les autres frais sont répartis également entre les Parties contractantes. Le tribunal a toutefois la faculté de stipuler dans sa décision qu'une part plus importante des dépenses incombe à l'une des Parties contractantes, et cette décision a force obligatoire pour les deux Parties. Le tribunal fixe lui-même sa procédure.

Article 9. SUBROGATION

Si l'une des Parties contractantes verse un certain montant, en vertu d'une garantie donnée à un investissement, à un de ses ressortissants ou à une de ses sociétés, l'autre Partie contractante reconnaît, sans préjudice des droits de la première Partie contractante découlant de l'article 8, que tous droits ou garanties de ce ressortissant ou de cette société sont transférés à la première Partie contractante, et que celle-ci est subrogée dans lesdits droits et garanties.

Article 10. INVESTISSEMENTS VISÉS

Le présent Accord s'applique aux investissements effectués sur le territoire de l'une ou l'autre des Parties contractantes conformément à sa législation ou à sa réglementation par des ressortissants ou par des sociétés de l'autre Partie contractante tant avant qu'après l'entrée en vigueur du présent Accord.

Article 11. ENTRÉE EN VIGUEUR, DURÉE ET DÉNONCIATION

1. Le présent Accord entrera en vigueur trente (30) jours suivant la date à laquelle les Gouvernements des Parties contractantes se seront mutuellement informés que les formalités constitutionnelles requises pour son entrée en vigueur ont été remplies.

2. Le présent Accord restera en vigueur pendant une période de quinze (15) ans et le demeurera par la suite jusqu'à sa dénonciation aux termes du paragraphe 3 du présent article.

3. Au moyen d'un préavis écrit d'une année adressé à l'autre Partie contractante, chacune des Parties contractantes peut dénoncer le présent Accord à la fin de la période de quinze (15) ans ou à tout moment par la suite.

4. En ce qui concerne les investissements effectués pendant la durée de validité de l'Accord, les dispositions de tous ses autres articles continueront à s'appliquer pendant une période de quinze (15) ans suivant la date de sa dénonciation.

EN FOI DE QUOI les soussignés, à ce dûment autorisés par leurs Gouvernements respectifs, ont signé le présent Accord.

FAIT en double exemplaire à Helsinki, le 15 avril 1985, en langues finnoise, bahasa malaysia et anglaise, les trois textes faisant également foi. En cas de divergence entre les textes du présent Accord, le texte anglais prévaudra.

Pour le Gouvernement finlandais :
JERMU LAINE

Pour le Gouvernement malaisien :
TAN TIONG HONG

No. 25813

**FINLAND
and
SRI LANKA**

**Agreement for the promotion and protection of investments.
Signed at Kandy, Sri Lanka, on 27 April 1985**

Authentic texts: Finnish, Sinhala and English.

Registered by Finland on 30 March 1988.

**FINLANDE
et
SRI LANKA**

Accord relatif à la promotion et à la protection des investissements. Signé à Kandy (Sri Lanka) le 27 avril 1985

Textes authentiques : finnois, cinghalais et anglais.

Enregistrée par la Finlande le 30 mars 1988.

[FINNISH TEXT—TEXTE FINNOIS]

SUOMEN TASAVALLAN HALLITUKSEN JA SRI LANKAN DEMOKRAATTISEN SOSIALISTISEN TASAVALLAN HALLITUKSEN VÄLINEN SIOITUSTEN EDISTÄMISTÄ JA SUOJELUA KOSKEVA SOPIMUS

Suomen tasavallan hallitus ja Sri Lankan demokraattisen sosialistisen tasavallan hallitus;

jotka haluavat luoda suotuisat edellytykset laajemmalle taloudelliselle yhteistyölle välillään ja erityisesti toisen valtion kansalaisten ja yhtiöiden sijoituksille toisen valtion alueella ja

jotka tunnustavat tarpeen suojella kummankin valtion kansalaisten ja yhtiöiden sijoituksia ja lisätä pääoman liikkuvuutta ja yksittäisten liiketoimien käynnistymistä pitäen silmällä kummankin valtion taloudellista menestystä;

ovat sopineet seuraavasta:

I artikla. MÄÄRITELMÄT

(1) Tässä sopimuksessa:

- a) ”sijoitus” tarkoittaa kaikenlaisia varoja ja käsittää erityisesti, joskaan ei yksinomaisesti:
- (i) irtaimen ja kiinteän omaisuuden ja muut omistusoikeudet, kuten kiinnitykset, pädätysoikeudet ja pantit;
 - (ii) yhtiöiden osuudet, osakkeet ja debentuurit tai osuudet tällaisten yhtiöiden omaisuuteen;
 - (iii) oikeuden rahan, rahallisen saatavan tai oikeuden suoritukseen, jolla on taloudellinen arvo;
 - (iv) tekijänoikeudet, teollisoikeudet (kuten patentit, tavaramerkit, teolliset mallioikeudet), tekniset valmistusmenetelmät, taitotiedon, kauppanimet ja goodwill -arvon;
 - (v) lakiin tai sopimukseen perustuvat liiketoiminnan toimiluvat mukaanlukien luonnonvarojen etsintää, jalostamista, louhintaa tai hyödyntämistä koskevat toimiluvat,
- b) ”tuotto” tarkoittaa sijoituksen tuottamia rahamääriä ja erityisesti, joskaan ei yksinomaan, käsittää voiton, koron, pääomatulot, osingot, rojalit ja maksut;
- c) ”kansalaisilla” tarkoitetaan Suomen ja Sri Lankan osalta fyysisiä henkilöitä, jotka ovat jomman kumman maan kansalaisia sen lakien mukaisesti;
- d) ”yhtiöillä” tarkoitetaan Suomen ja Sri Lankan osalta osakeyhtiöitä, yhtiöitä tai yhteisöjä, jotka on muodostettu tai perustettu Suomessa tai Sri Lankassa niiden alueella voimassa olevan lain mukaan;

- e) "alueella" tarkoitetaan Suomen ja Sri Lankan osalta aluetta, joka muodostaa Suomen tasavallan ja vastaavasti Sri Lankan demokraattisen sosialistisen tasavallan.

(2) Mikäli sijoitusta kaavaillaan toisen sopimuspuolen alueelle sellaisen yhtiön toimesta, joka ei täytä tämän artiklan 1 kappaleen *d* kohdan määritelmässä asetettuja ehtoja, mutta jossa toisen sopimuspuolen kansalaisilla tai yhtiöillä on olennainen osuus, edellämainitun sopimuspuolen tulee, mikäli se sallii sijoituksen, kummankin sopimuspuolen keskenään niin sopiessa pitää yhtiötä sellaisena, jota suojataan tämän sopimuksen nojalla suhteessa sanottuun sijoitukseen.

2 artikla. TÄMÄN SOPIMUKSEN SOVELTAMINEN

(1) Tätä sopimusta sovelletaan ainoastaan sijoituksiin, jotka on tehty vastaanottavan maan lakien, määräysten ja menettelytapojen mukaisesti.

(2) Huomioonottaen tämän artiklan 1 kappaleen määräykset tätä sopimusta sovelletaan kaikkiin sijoituksiin, joita toisen sopimuspuolen kansalaiset tai yhtiöt ovat tehneet toisen sopimuspuolen alueella ennen tämän sopimuksen voimaantuloa tai sen jälkeen.

3 artikla. SIOJITUSTEN SUOJELU

Kumpikin sopimuspuoli turvaa kaikissa tilanteissa omien lakiansa ja määräystensä sallimissa rajoissa ja kansainvälisen oikeuden mukaisesti kohtuullisen ja oikeudenmukaisen kohtelun toisen sopimuspuolen kansalaisten ja yhtiöiden sijoituksille.

4 artikla. SUOSITUIMMUUSMÄÄRÄYKSET

Ottaen huomioon 5 artiklan määräykset, kumpikaan sopimuspuoli ei sovelle alueellaan tämän sopimuksen määräysten mukaisesti vastaanotettuihin sijoituksiin tai toisen sopimuspuolen kansalaisten tai yhtiöiden saamaan tuottoon epäedullisempaa kohtelua kuin se soveltaa vastaavissa tilanteissa minkään kolmannen valtion kansalaisten tai yhtiöiden tekemiin sijoituksiin tai tuottoon.

5 artikla. POIKKEUKSET

Tämän sopimuksen määräyksiä koskien sellaisen kohtelun myöntämistä, joka ei ole epäedullisempaa kuin mitä sovelletaan minkä tahansa kolmannen maan kansalaisiin tai yhtiöihin, ei voida tulkita siten, että se velvoittaisi toista sopimuspuolta ulottamaan toisen sopimuspuolen kansalaisiin tai yhtiöihin etua kohtelusta, suosituimmuudesta tai etuoikeudesta, joka johtuu:

- a) olemassa olevasta tai tulevasta tulliliitosta, vapaakauppa-alueen muodostamista koskevasta sopimuksesta tai muista alueellisen yhteistyön muodoista, joihin jompi kumpi sopimuspuolista on liittynyt tai tulee liittymään, tai
- b) kansainvälisestä sopimuksesta tai järjestelyistä, jotka liittyvät kokonaan tai pääasiassa verotukseen.

6 artikla. PAKKOLUNASTUS

(1) Kumpikaan sopimuspuoli ei saa ryhtyä mihinkään toisen sopimuspuolen kansalaisen tai yhtiön sijoitukseen kohdistuvaan pakkolunastukseen, kansallistamiseen tai muuhun haltuunottoon liittyvään toimeen, joka vastaa vaikutukseltaan kansallistamista tai pakkolunastusta, paitsi seuraavin edellytyksin:

- a) toimenpiteisiin ryhdytään yleisen edun vuoksi ja asianmukaisin laillisin menettelyin kansainvälisen oikeuden mukaisesti;

- b) toimenpiteet eivät ole syrjiviä;
- c) toimenpiteisiin liittyvät määräykset nopean, riittävän ja tehokkaan korvauksen maksamisesta. Sellaisen korvauksen tulee kattaa toimenpiteen kohteena olevan sijoituksen markkina-arvo välittömästi ennen haltuunottoon liittyvän toimenpiteen tapahtumista tai julkiseen tietoon tulemista, ja sen on oltava vapaasti siirrettävissä vaihdettavissa valuutoissa sopimuspuolen alueelta sen virallisen valuuttakurssin mukaisena, joka on voimassa arvon määrittämispäivänä. Siirto on toteutettava ilman aiheetonta viivytystä siirtomuodollisuuksien suorittamisen tavanomaisesti vaatiman ajanjakson kuluessa. Korvauksen tulee sisältää korko maksupäivään asti sopijapuolen keskuspankin soveltaman tavanomaisen korkokannan mukaisesti.

(2) Tämän artiklan 1 kappaleen määräyksiä sovelletaan myös sijoituksen tuottoihin sekä lakkauttamistapauksessa saatavaan tuottoon.

7 artikla. SIOJITUSTEN TAKAISINPALAUTTAMINEN

(1) Kummankin sopimuspuolen on lakiensa ja määräystensä sallimissa rajoissa sallittava ilman rajoituksia ja aiheetonta viivytystä siirtää missä tahansa vaihdettavassa valuutassa:

- a) nettovoitot, osingot, rojalit, tekniset avustukset ja muut tekniset maksut, korot ja muut toisen sopimuspuolen kansalaisten tai yhtiöiden sijoituksesta aiheutuvat tuotot;
- b) minkä tahansa toisen sopimuspuolen kansalaisten tai yhtiöiden tekemän sijoituksen kokonaisesta tai osittaisesta lakkauttamisesta saatava tuotto;
- c) sellaisten toisen sopimuspuolen kansalaisten tai yhtiöiden toisen sopimuspuolen kansalaisilta tai yhtiöiltä saamiensa sellaisten lainojen takaisinmaksua koskevat varat, jotka kumpikin sopimuspuoli on tunnustanut sijoituksiksi; ja
- d) toisen sopimuspuolen sellaisten kansalaisten osalta, jotka ovat sijoitukseen liittyvässä työssä toisen sopimuspuolen alueella, tällaisten kansalaisten ansiotulot sanotusta työstä.

(2) Sopimuspuolten tulee niinkään sallia sellaisen irtaimen omaisuuden vapaa siirtäminen alueeltaan, joka muodostaa osan toisen sopimuspuolen kansalaisen tai yhtiön tekemästä sijoituksesta.

(3) Sopimuspuolet sitoutuvat soveltamaan tämän artiklan 1 ja 2 kappaleessa tarkoitettuihin siirtoihin yhtä edullista kohtelua kuin ne soveltavat minkä tahansa kolmannen maan kansalaisten tekemistä sijoituksista aiheutuviin siirtoihin.

8 artikla. SOVELLETTAVAT LAIT

Kaikkiin sijoituksiin tulee, tämän sopimuksen asettamissa rajoissa ja soveltuvien kansainvälisen oikeuden sääntöjen mukaisesti, soveltaa sen sopimuspuolen alueella voimassa olevia lakeja, jossa sellaiset sijoitukset on tehty.

9 artikla. VIITTAUS SIOJITUKSIA KOSKEVIEN RIITAISUUKSIEN KANSAINVÄLISEEN RATKAISU- JA SOVITTELUKESKUKSEEN

(1) Kumpikin sopimuspuoli suostuu täten alistamaan sijoituksia koskevien riitaisuuksien kansainväliselle ratkaisu- ja sovittelukeskukselle (jäljempänä "keskus") ratkaisu- tai välitysmenettelyin valtioiden ja toisten valtioiden kansalaisten välisten sijoituksia koskevien riitaisuuksien ratkaisemisesta Washingtonissa 18 päivänä

maaliskuuta 1965 tehdyn yleissopimuksen nojalla kaikki oikeudelliset riitaisuudet, jotka syntyvät tämän sopimuspuolen ja toisen sopimuspuolen kansalaisen tai yhtiön välillä ja liittyvät viimeksi mainitun sijoitukseen edellämainitun alueella.

(2) Yhtiötä, joka on perustettu tai on muodostettu sopimuspuolen alueella voimassa olevan lain mukaisesti ja josta toisen sopimuspuolen kansalaiset tai yhtiöt ennen sellaisen riidan syntymistä omistavat tämän sopimuksen 1 artiklan 2 kappaleessa asetut ehdot täyttävän olennaisen osuuden, tulee yleissopimuksen 25 artiklan 2 kappaleen *b* kohdan mukaisesti kohdella yleissopimukseen nähden toisen sopimuspuolen yhtiönä.

(3) Mikäli jokin riita syntyisi, eikä sopimukseen päästä tai riitaa saada lopullisesti ratkaistuksi riidan osapuolten kesken paikallisia oikeuskeinoja käyttäen tai muutoin, silloin, jos kysymyksessä oleva kansalainen tai yhtiö on myös sitoutunut kirjallisesti alistamaan riidan keskuksen ratkaistavaksi yleissopimuksen mukaisin sovittelu- tai välitysmenettelyin, kumpikin osapuoli voi panna vireille menettelyt esittämällä tätä koskevan pyynnön keskuksen pääsihteerille siten kuin yleissopimuksen 28 ja 36 artiklassa on määrätty.

Mikäli osapuolet ovat erimielisiä siitä, soveltuuko sovittelu- vai välitysmenettely paremmin, on kysymyksessä oleva kansalainen tai yhtiö oikeutettu valitsemaan. Riidan osapuolena oleva sopimuspuoli ei ole oikeutettu esittämään menettelyn tai päätöksen täytäntöönpanon missään vaiheessa väitettä sen perusteella, että riidan toinen osapuoli on vastaanottanut vakuutussopimuksen perusteella korvausta osasta tai kaikista menetyksistään.

(4) Kumpikaan sopimuspuoli ei ole oikeutettu käsittelemään diplomaattista tietä mieltään riitaa, joka on jätetty keskuksen ratkaistavaksi, ellei:

- a) keskuksen pääsihteerin tai sen asettama sovittelulautakunta tai välimiesoikeus päättää, ettei riita kuulu keskuksen tuomiovaltaan, tai
- b) toinen sopimuspuoli alistuisi välimiesoikeuden antamaan välitystuomioon tai noudattaisi sitä.

10 artikla. SOPIMUSPUOLTEN VÄLISET RIIDAT

(1) Sopimuspuolten väliset riidat tämän sopimuksen tulkinnasta ja soveltamisesta tulee, mikäli mahdollista, ratkaista diplomaattista tietä.

(2) Mikäli sopimuspuolten välistä riitaa ei kyetä näin ratkaisemaan, se saatetaan jomman kumman sopimuspuolen pyynnöstä välimiesoikeuden ratkaistavaksi.

(3) Sellainen välimiesoikeus perustetaan jokaista eri tapausta varten seuraavalla tavalla. Kahden kuukauden kuluessa välimiesmenettelyä koskevan pyynnön saamisesta kumpikin sopimuspuoli nimittää toisen oikeuden jäsenistä. Nämä kaksi jäsentä valitsevat sitten sellaisen kolmannen valtion kansalaisen, joka nimitetään molempien sopimuspuolten suostumuksella oikeuden puheenjohtajaksi. Puheenjohtaja on nimitettävä kahden kuukauden kuluessa kahden muun jäsenen nimittämisestä.

(4) Jos tämän artiklan 3 kappaleessa määrättyjen aikojen kuluessa tarvittavia nimityksiä ei ole suoritettu, jompi kumpi sopimuspuoli voi muun sopimuksen puuttuessa pyytää Kansainvälisen tuomioistuimen puheenjohtajaa suorittamaan tarvittavat nimitykset. Jos puheenjohtaja on jomman kumman sopimuspuolen kansalainen tai jos hän on muulla tavoin estynyt täyttämästä sanottua tehtävää, varapuheenjohtajaa on pyydettävä tekemään tarvittavat nimitykset. Jos varapuheenjohtaja on jomman kumman sopimuspuolen kansalainen tai jos myös hän on estynyt täyttämästä sanottua tehtävää, Kansainvälisen tuomioistuimen virkaiässä seuraavaa jäsentä, joka ei ole kummankaan

sopimuspuolen kansalainen ja joka ei ole muutoin estynyt täyttämästä sanottua tehtävää, on pyydettyä suorittamaan tarvittavat nimitykset.

(5) Välimiesoikeus tekee päätöksensä äänen enemmistöllä. Sellainen päätös on molempia sopimuspuolia sitova. Sopimuspuolet vastaavat yhtä suurin osuukin puheenjohtajan ja välimiesoikeuden jäsenten kustannuksista. Välimiesoikeus voi kuitenkin päätöksessään määrätä toisen sopimuspuolista vastaamaan suuremmasta osuudesta kustannuksista, ja tällainen päätös on molempia sopimuspuolia sitova. Oikeus päättää omasta menettelytavastaan.

11 artikla. SIIJAANTULO

Jos sopimuspuoli suorittaa maksun jollekin kansalaiselleen tai yhtiölleen sijoitukseen liittyvän takuun perusteella, toinen sopimuspuoli tunnustaa ensinmainitun sopimuspuolen 10 artiklan mukaisia oikeuksia loukkaamatta tämän sopimuspuolen oikeuden siirtää omistus- tai muu oikeus itselleen ja tämän sopimuspuolen omistustai muuta oikeutta koskevan sijaantulon.

12 artikla. VOIMAANTULO, VOIMASSAOLOAIKA JA PÄÄTTYMINEN

(1) Tämä sopimus tulee voimaan kolmenkymmenen päivän kuluttua siitä, kun sopimuspuolten hallitukset ovat ilmoittaneet toisilleen, että sopimuksen voimaantulon edellyttämät valtiosäännön mukaiset vaatimukset ovat tulleet täytetyiksi.

(2) Tämä sopimus on voimassa 15 vuotta. Sen jälkeen se on voimassa 12 kuukauden päättymiseen saakka siitä, kun jompi kumpi sopimuspuoli on ilmoittanut kirjallisesti irtisanomisesta toiselle sopimuspuolelle.

(3) Niiden sijoitusten osalta, jotka on tehty ennen kuin tämän sopimuksen irtisanominen tulee voimaan, 1-11 artiklan määräykset ovat edelleen voimassa 10 vuotta sopimuksen voimassaolon päättymisen jälkeen estämättä tämän jälkeen yleisen kansainvälisen oikeuden sääntöjen soveltamista.

TÄMÄN VAKUUDEKSI hallitustensa asianmukaisesti valtuuttamat ovat allekirjoittaneet tämän sopimuksen.

TEHTY Kandyssa 27 päivänä huhtikuuta 1985 kahtena suomen-, sinhalan- ja englanninkielisenä kappaleena kaikkien tekstien ollessa yhtä todistusvoimaiset. Tulkintojen erotessa englanninkielinen teksti on ratkaiseva.

Suomen tasavallan hallituksen puolesta:

JERMU LAINE

Sri Lankan demokraattisen sosialistisen
tasavallan hallituksen puolesta:

A. C. S. HAMEED

[SINHALA TEXT—TEXTE CINGHALAIS]

ආයෝජන වර්ධනය සහ රැකවරණය සඳහා ශ්‍රී ලංකාවේ
රජය සහ ශ්‍රී ලංකා ප්‍රජාතාන්ත්‍රික සමාජවාදී ජනරජයේ රජය අතර

ගිවිසුම

ශ්‍රී ලංකාවේ රජයේ, ශ්‍රී ලංකා ප්‍රජාතාන්ත්‍රික සමාජවාදී
ජනරජයේ රජයේ,

තමන් අතරේ වඩා ප්‍රබල ආර්ථික සහයෝගීතාවයක් ඇතිකරලීම සඳහා ද,
විදේශයෙන්ම එක් රාජ්‍යයෙකු ජාතිකයින් සහ වෙළෙඳ සමාගම් විසින් අනෙක්
රාජ්‍යයේ දේශීය ඉළ පිහිටුවනු ලබන ආයෝජන සඳහා ද වාණිජායතන වාණිජකරණයක්
ඇති කරලීමේ අභිප්‍රායයෙන් ද,

දෙරාජ්‍යයන්ට ජාතිකයින් සහ වෙළෙඳ සමාගම් විසින් පිහිටුවනු ලබන
ආයෝජන රැකවරණය කිරීමේ, ප්‍රාග්ධන සහ පුද්ගල ව්‍යාපාර උත්සුකතාවය උද්දීපනය
කිරීමේ දෙරාජ්‍යයන්ට ආර්ථික සෞභාග්‍යය ඇතිවන අවස්ථාවන්හිදී පිළිගනිමින් ද
වෙසේ ගිවිස ගෙන සිටිති:

1 වන වගන්තිය

පද විවරණය

- (1) මේ ගිවිසුමේ කාර්ය සඳහා:—
 - (අ) "ආයෝජන" පදයෙන් සෑම වර්ගයකම වර්ගවී ඇතිව වට අතර,
විදේශයෙන් ම, වගෙන් නිකුත් වී නොව, ඔහු සඳහන් දේද,
වනවා -

- (1) වාටල සහ පිස්ටල දේපලක්, උගස්කරණ, තැප

අයිතියක්, ඔබ්බා අයිතියක් වැනි අනෙකුත් දේපල
අයිතිවැඩිකරී ද,

- (ii) වෙළෙඳ පරාධවිචල කොටස්, ජාතික, සාහසර, සහ වාණිජ පරාධවිචල දේපල අයිතිවැඩිකරී ද,
- (iii) මුදල් වලට අයිතියක් හෝ තිබීමට පැවැත් හෝ මුද්‍රා - වටිනාකම ඇති නිසියවි ක්‍රියාකාරිත්වයට ඇති අයිතිවැඩිකරී ද,
- (iv) ප්‍රකාශන අයිතිය, කාර්මික දේපල අයිතිය (නව නිෂ්පාදන පිළිබඳ ජේට්ටි බලපත්‍ර, වෙළෙඳ ලකුණු, කාර්මික පැලැස්වි වැනි) කාර්මික ආයතන, කාර්මික ක්‍රියාවලිය, වෙළෙඳ නාමය සහ නිෂ්පාදන නාමය ද,
- (v) ජාතිකවාදී පවිත්‍රය, වගකිවීම, විශ්වාසනීය සහ උපයෝගී කිරීමේ පදනම මු අනුග්‍රහ ඇඳීම, විවිධයන් හෝ ඔවුන්ගේ සමාජයේ හෝ පවරනු ලබන විෂයකරික අනුග්‍රහ ද, ඊට ඇතුළත් වේ.

- (ආ) "ප්‍රතිලාභ" යන පදයෙන් තනිකර කොටුව ද, විශේෂයෙන් ලාභ, සොළි, ප්‍රාග්ධන ලාභ, ලාභය, රාජ්‍යභාග සහ භාජන ද ඇතුළත් ආයෝජනයකින් අනිවාරි මුද්‍රා ප්‍රතිලාභ අදහස් වේ.
- (ඇ) "ජාතිකයන්" යන පදයෙන් මු ලාභව සහ අයිතිකරුවන් පවිච්චයෙන් වන විට ඒ දෙරටින් නිවැරි රටක හෝ විවිධ අනුච ඒ රටෙහි පුරවැසියන් වන කොහින පුද්ගලයින් අදහස් වේ.
- (ඈ) "වෙළෙඳ පරාධවි" යන පදයෙන්, මු ලාභව සහ අයිතිකරුවන් පවිච්චයෙන් වන විට පිළිවෙලින් මු ලාභව සහ අයිතිකරුවන්

තවර ප්‍රදේශයක හෝ බලපවත්නා පිහිටිය යටතේ සංස්ථාපනය කරන ලද කැමැත්තේ පිහිටුවන ලද සංස්ථා, ව්‍යාපාරික ආයතන කොමිෂන් පවිසි පරාගම් අදහස් වේ.

(ඉ) "දේශය" යන පදයෙන් ශ්‍රී ලංකාව සහ ශ්‍රී ලංකාවේ පවිසිවයෙන් හත්තා වීම, පිළිවෙලින් ශ්‍රී ලංකා ප්‍රජාතන්ත්‍රවාදී පරාජයාදී ජනරජයේ, ශ්‍රී ලංකාවේ ජනරජයේ සංයුක්ත වන දේශය අදහස් වේ.

(2) එක් භිච්චුම්භාර පාඨවයක දේශය තුළ, අනෙක් භිච්චුම්භාර පාඨවයේ ජාතිකයින් හෝ වෙනෙද පරාගම් හෝ විසින් සැලකිය යුතු කොටස් සිවිකරගෙන ඇත්තාවූ එකෙක් වෙහි 1(ඇ) ඡේදයේ විග්‍රහයට ඇතුළත් කොටන වෙනෙද පරාගමන් විසින් යම් ආයෝජනයක් පිහිටුවීමට අදහස් කරන්නේ නම්, පළමු සි පාඨවය ආයෝජනය වැද්ද ගනිනම් භිච්චුම්භාර දේපාඨවයේ අනෙකුත් එකකවය පරිදි එහි වෙනෙද පරාගම එහි ආයෝජන පවිසිවයෙන් වේ සිච්චුම යටතේ අනවරත ලබන වෙනෙද පරාගමන් සේ පළමු පාඨවය විසින් පලකු ලැබිය යුතු යි.

2 වන වගන්තිය

වෙම භිච්චුවේ අදාළතාවය

- (1) සංග්‍රහකාර රටේ පිහි පිහි සහ ප්‍රියාපාඨි අනුව පිහිටුවනු ලබන ආයෝජන කෙරෙහි පවත්නේ වෙම භිච්චුව අදාළ විය යුතුයි.
- (2) වේ භිච්චුව බලපැවැත්වී ප්‍රියාත්වක වීමට පෙර හෝ, ඉස්පයු හෝ එක් භිච්චුම්භාර පාඨවයක ජාතිකයින් කොමිෂන් වෙනෙද පරාගම් විසින් අනෙක් භිච්චුම්භාර පාඨවයේ දේශය තුළ පිහිටුවනු ලබන සියලු ආයෝජන වේ වගන්තියේ(1)වන ඡේදයේ විධිවිධානවලට යටත් වේ.

3 වන වගන්තිය

ආයෝජන රැකවරණය

එක් එක් ගිවිසුම්කර සාකච්ඡාව, භවත්තේ පිහිටුවලට යටත්ව ද, ජාත්‍යන්තර පිහිටුවලට අනුකූල වෙමින් ද අතේ ගිවිසුම්කර සාකච්ඡාවේ ජාතිකයින් සහ වෙනත් පාර්ශවී සතු ආයෝජන කෙරෙහි සාධාරණ යුක්ති සහභාග සැලැකිල්ලක් පියවූ කල්හි දක්වන බවට ඇපවී වගබලා ගත යුතුය.

4 වන වගන්තිය

වැඩිහිටි වාසිලබන ජාතිය පිළිබඳ වගන්ති

5 වන වගන්තියේ විධිවිධානවලට යටත් ව, ගිවිසුම්කර දෙසාකච්ඡාවේ තවරෙකු විසින්වත් ගිවිසුමේ විධිවිධානවලට අනුකූලව පිහිටුවනු ලබන ආයෝජනක් අතේ ගිවිසුම්කර සාකච්ඡාවේ ජාතිකයින් කොතෙක් වෙළෙඳ සමාගම් සතු ප්‍රතිලාභයක් වෙතත් තුන්වන රාජ්‍යයක ජාතිකයින් කොතෙක් වෙළෙඳ සමාගම් සතු ආයෝජනවලට කොතෙක් ප්‍රතිලාභවලට දක්වන සැලැකිල්ලට වඩා අඩු වාසි සහිත සැලැකිල්ලකට ඔරොත්තු නිර්ව කොට යුතුය.

5 වන වගන්තිය

අන්තර්වි

වැඩිහිටි වාසි ලබන ජාතියේ ජාතිකයින්ට කොතෙක් වෙළෙඳ සමාගම්වලට දක්වනු ලබන සැලැකිල්ලට වඩා කොඳු වාසිදායක අන්තර්වි සැලැකිල්ලක් දක්වන සම්බන්ධයෙන් වූ වේ ගිවිසුමේ විධිවිධාන -

(අ) ගිවිසුම්කාර දෙපාර්ශවයේ නවරෙකු හෝ පාර්ශවකරුවකු විසින් පිටින්නාවූ කොහොඹ් අකාමයේ දී පාර්ශවකරුවකු විය හැක්කාවූ එ වෙන්ව දැනට පවතින්නාවූ කොහොඹ් අකාමයේ දී ඇති වන්නාවූ යම් රේඛා පාලනයකින්, පොදු වෙළෙඳ පොළකින් තැනකොඹ් වී හා සමාන ජාත්‍යන්තර ගිවිසුමකින් හෝ,

(ආ) ශ්‍රී ලංකාව හෝ ප්‍රධාන වශයෙන් හෝ බදු අය කිරීම කෙරෙහි බලපවැත්ත යම් ජාත්‍යන්තර ගිවිසුමකින් හෝ වැඩ පිළිවෙලකින් හෝ උද්ගතවන යම් පැලැකිල්ලක, අනුග්‍රහ ප්‍රථි පැලැකිල්ලක තැනකොඹ් වරප්‍රසාදයක ප්‍රතිලාභය එක් ගිවිසුම්කාර තැනකොඹ් වරප්‍රසාදයක ප්‍රතිලාභය එක් ගිවිසුම්කාර පාර්ශවයක් විසින් අනෙක් ගිවිසුම්කාර පාර්ශවයේ ජාතිකයින් හෝ වෙළෙඳ සමාගම් හෝ කෙරෙහි ද ව්‍යාප්ත කිරීමට බැඳී ඇති බවක් අදහස් කරන ලෙසත් තේරුම් කොහොඹ් පුනුඹි.

6 වන වගන්තිය

අවසතු කිරීම

(1.) වතු යැකත් පියවියේ ඉටුවේ නම් විය, ගිවිසුම්කාර දෙපාර්ශවයේ නවරෙකු විසින් ශ්‍රී ලංකා අනෙක් පාර්ශවයේ ජාතිකයින් කොහොඹ් වෙළෙඳ සමාගම් සතු ආයෝජන අවසතු කිරීමේ හෝ ජනපත කිරීමේ හෝ කොහොඹ් අවසතු කිරීමකට හෝ ජනපත කිරීමකට හෝ සමාන ප්‍රතිඵල සහිත වෙනත් අන්දමේ අභිමත කිරීමේ කිසිදු පියවරක් කොහොඹ් පුනුඹි: -

- (අ) වහන්සා යහපත පිණිස විධිවිධාන ප්‍රියාදායක යටතේ,
ජාත්‍යන්තර විනයව අනුකූලව හටු ලබන පියවර;
- (ආ) වෙනස්කම් කෙරෙහි හටු ලබන පියවර;
- (ඇ) එම පියවර සමඟ, එකතෙහිම ප්‍රමාණවත් වූ ද ඵලදායක වූ ද වන්දි ගෙවීමට විධිවිධාන සලසා තිබීම. එසේ ගෙවනු ලබන වන්දිය එසේ වූ අභිවිනිදිවේ පියවර ගැනීම සිදුවීමට හෝ එය වහන්සාගේ දැනුම් දීමට හෝ පෙරාතුව ඒ එක්කම වෙළෙඳ කෙළේ පැවැති ආයෝජනවල වටිනාකමට සාධනවිය යුතු අතර, එහි අගය තීරණය කිරීමට ගොදාගත් දිනයේ බලපැවැති බල විධිවිධාන අනුසාරය අනුව භිවිච්චිකාර හැඳිවෙයි පිදහසේ පැවරීම හැකි ව්‍යාපාරයක් මුදලින් විය යුතු ද වේ. පැවරුම් වීම් සම්පූර්ණ කිරීම සඳහා සාධනවිය යුතු ලබන කාලසීමාව තුළ පවා කෙරෙහිම පැවැරුම කළ යුතුවේ. භිවිච්චිකාර හැඳිවෙයි වහන්සාගේ විධිවිධාන උපයෝගී කරගනු ලබන විධි අනුසාරයෙන්, මුදල් සෙවන දින දක්වා පොලියක් ද වන්දි මුදලට ඇතුළත් විය යුතුවේ.

(2) වේ වහන්සාගේ(1) ඡේදයේ විධිවිධාන ආයෝජනයකින් ලැබෙන ප්‍රතිලාභ කෙරෙහි, විපුරුදා පරින විවේකදී විපුරුදා පැවරීමට ලැබෙන මුදල කෙරෙහිම බලපැවැත්විය යුතුවේ.

7 වන වහන්සිය

ආයෝජන පෙරළා පියවර ගැනීම

- (1) එක් එක් භිවිච්චිකාර හැඳිවෙයි -
 - (අ) අනෙක් භිවිච්චිකාර හැඳිවෙයි ජාත්‍යන්තර කෙරෙහි වෙළෙඳ

සමාගම්වල යම් ආයෝජනයකින් එකතුවන ශුද්ධමුදල, ලාභාංශ,
රාජ්‍ය ණය, කාර්මික ආධාර හා කාර්මික සේවා ශාස්තූ, කෙලී
සහ වෙනත් ප්‍රවේණික ආදායම් ද ;

(ආ) අනෙක් ගිවිසුම්කර පාර්ශවයේ ජාතිකයින් කෙරෙහි වෙළෙඳ සමාගම්
යම් ආයෝජනයක් ඉඩවහල්ව හෝ කොටසක් හෝ ඇවර කිරීමෙන්
පිටි වන මුදල් ද ;

(ඇ) ගිවිසුම්කර දෙපාර්ශවය විසින් ආයෝජන හැටියට පිළිගනු ලැබ ඇත්තාවූ,
එක් ගිවිසුම්කර පාර්ශවයක ජාතිකයින් කෙරෙහි වෙළෙඳ සමාගම්
විසින් අනෙක් පාර්ශවයේ ජාතිකයින් කෙරෙහි වෙළෙඳ සමාගම්
තෙරෙහි ලබාගත් ණය ආපසු ගෙවීමේ මුදල් ද ;

(ඈ) තව දේශය තුළ ආයෝජනයක් පරිබන්ධයෙන් වැඩ කිරීමට යොදවා
සිටින අනෙක් පාර්ශවයේ ජාතිකයින් ඒ වැඩෙහි යෙදීමෙන් උපයා ගනු
ලබන මුදල් ද ;

අතිරිඪ සමාගම්වත්, සීමා සරණයක්වත් කෙරෙහිව නවර හෝ පරිවර්තන මුදලකට
මාරුකිරීමට සිය විසිරිති වලට යටත්ව ඉඩ දිය යුතුයි.

(2) අනෙක් ගිවිසුම්කර පාර්ශවයේ ජාතිකයෙකු කෙරෙහි වෙළෙඳ සමාගමක්
සතු ආයෝජනයක කොටසක් බවට පත් වන වංචල දේපල තව දේශයේ සිටි
නිදහසේ පැවරීමට ද ගිවිසුම්කර පාර්ශවය විසින් ඉඩ දිය යුතුවේ.

(3) මේ වගන්තියේ (1) පහ (2) ඡේදවල නියැවෙන මුදල් පැවැත්වීමට
යම් තුන්වන රාජ්‍යයෙකු ජාතිකයින් කෙරෙහි වෙළෙඳ සමාගම් විසින් පිළිග්‍රහණ
ආයෝජන තෙරෙහි දන්වන පැලැකිල්ල තරවට වාසි සහගත පැලැකිල්ලක්
දක්වීමට ගිවිසුම්කර පාර්ශව කෙරෙහි යොදාගන්නා වෙයි.

8 වන වගන්තිය

38

සියලු ආයෝජන, ඒවා පිහිටුවනු ලබන දේශපාලන වල පවත්නා පිහි වලින් වේ සිව්වුවට පමණක් අදාළ වන පරිදි ජාත්‍යන්තර පිහිවලට ද අනුකූල වෙමින් පාලනය විය යුතුය.

9 වන වගන්තිය

ආයෝජන ආරාමයේ සම්බන්ධයෙන් පත් කිරීමේ ජාත්‍යන්තර වටපිටාවය වෙත යොමුකිරීම

- (1.) එක් සිව්වුවකාර පාලනය දේශපාලන අතර සිව්වුවකාර පාලනයේ ජාතිකයෙකු නොමැති වෙලෙකු පමණක් විසින් පිහිටුවනු ලබන ආයෝජනයක් පවත්වාගෙන එක් සිව්වුවකාර පාලනය සහ අනෙක් සිව්වුවකාර පාලනයේ ජාතිකයා නොමැති වෙලෙකු පමණක් අතර යම් ආයෝජනයක් පිහිටින සම්බන්ධය වූ පිහිටිය ආරාමයේ වෙලෙකු විය, 1965 ඔක්තෝබර් 18 වන දින වෛශ්විකයේ දී අර්ධයේ කිරීම සඳහා විධිමත් කරන ලද, රාජ්‍යයන් සහ අනෙක් රාජ්‍යයන්හි ජාතිකයන් අතර ආයෝජන ආරාමයේ සම්බන්ධය පත් කිරීමේ පටිපාටිය යටතේ පවතින කිරීමේ හෝ කේරුම් කිරීමේ හෝ සම්බන්ධය පවුරුණුකිරීම සඳහා (වින් ඉදිරියට වටපිටාවය යනුවෙන් හැඳින්වේ) ආයෝජන සම්බන්ධය පත් කිරීමේ ජාත්‍යන්තර වටපිටාවය වෙත ඉදිරිපත් කිරීමට එක් එක් සිව්වුවකාර පාලනය වෙත එකඟ වේ.

(2) එක් ගිවිසුම්කර පාර්ශවයක දේශය තුළ බලපවත්නා නීතිය යටතේ පිහිටුවනු ලැබූ හෝ පාර්ශවයකට පවතිනු ලැබ ඇත්නම් ද, එබඳු ආරාධනා හට ගැනීමට පෙර කොටස් පැළඳිය යුතු පාඨමාර්ග අතර පාර්ශවයේ ජාතිකයින් කොතෙක් වෙළඳ පාර්ශව විසින් දරනු ලැබ ඇත්නම් ද වෙළඳ පාර්ශවක් වේ ගිවිසුමේ 1 වැනි වගන්තියේ (2) වන ඡේදයේ කොන්දේසි වලට යටත්ව, පරිවෘත්තීය අභියාචනා උදෙසා පරිවෘත්තීය 25 (2) (බී) වගන්තිය අනුව අතර ගිවිසුම්කර පාර්ශවයේ වෙළඳ පාර්ශවක් වේ ගිවිසුමේ යුතුයි.

(3) යම් ආරාධනා හට ගතහොත් එසේ පවතීයා තුන් වැනියන් ඇතුළත දේශීය ප්‍රතිකර්ම හෝ වෙනත් ක්‍රියාමාර්ග අනුගමනය කිරීමට ආරාධනා වැඩිවන පාර්ශවයන් අතර යම් ව්‍යාජකාරිකාවක් වැළැක්වීමට කෙතෙක් වේ නම්, එහි ආරාධනා පරිවෘත්තීය යටතේ පවතින කිරීමට හෝ කෙරුම් කිරීමට හෝ පවරාගතව හෝ කිරීමට අනුදා, ජාතිකයා කොතෙක් වෙළඳ පාර්ශව ද ලියවිල්ලකින් සිය තැබුණු ප්‍රාග්ධන තළ වීම, පරිවෘත්තීය 28 පහ 36 වගන්තිවල විධිවිධාන හරිදී වරප්‍රාප්තියට වග ලේඛනී අවකාශ අයදුමක් කිරීමට හෝ පැවැත්වීම දෙපාර්ශවයේ තවදුරටත් හෝ වගන්ති තළ තැනි වේ.

වඩා පුදුපු වන්නේ පවතින කිරීම ද තැනකොත් කෙරුම් කිරීමද යන්න ගැන වගකේදයන් ඇතිවූ නිසි, වඩා කැමැති දෙය තෝරා ගැනීමේ අයිතිය පිළිබඳ ජාතිකයාට කොතෙක් වෙළඳ පාර්ශවට ඇත. ආරාධනාවට පවරාගත පාර්ශවයන් වන ජාතිකයාගේ කොතෙක් වෙළඳ පාර්ශවේ අලාභකාරී සියල්ලට හෝ ඉන් කොටසක් හෝ වෙනුවෙන් එහි ජාතිකයාට කොතෙක් වෙළඳ පාර්ශවට රක්ෂණය ඔප්පුවක් යටතේ හානි පුරණයක් ලැබුණු බවට පිළිකරණය අතරතුරේ දී හෝ ප්‍රදානය බලගැන්වීමේ දී හෝ තවත්

විටෙක දී වස්, ආරාධිත පවිසිත ශිව්ප්‍රතිකර්ම පාඨවස විසින් විශේෂඥවසන්
සැව්ව වතු නිව්ව කෙතව ප්‍රභූයි.

- (4) (අ) තස් ආරාධිත වධස්ථානයේ අධිකරණ පිටාවෙත් බැහැර වත බව
වධස්ථානයේ වහලේනවී තැන හෝ, පවිසිතර කොව්සවස් හෝ
වස විසින් පාඨවසතස තරප්‍ර ලබන බේරුම්කර විසින්වස පසවස්
හෝ විසවස තරස්වේ තවී හෝ,
- (ආ) බේරුම්කර විසින්වස පසවස් විසින් දෙප්‍ර ලබන ලද ප්‍රදාතසත්
අප්‍රව ප්‍රියා නිව්වව හෝ වස පිළිපැදිවව හෝ අතේ ශිව්ප්‍රතිකර්ම
පාඨවස අපොහොසත් වෙතෙත් හෝ වීස,

වධස්ථානය වෙත යොව්‍රි තරන ලද නිසිද්‍ර ආරාධිත පවිසිතවසේ කාතපති
වෘඪ පස්වේ ප්‍රියා නිව්ව ශිව්ප්‍රතිකර්ම දෙපාර්සවසේ තවරතු විසින්වස්
කෙතව ප්‍රභූයි.

10 වත වගන්තිය

ශිව්ප්‍රතිකර්ම පාඨව අතරේ ආරාධිත

- (1) වෙව ශිව්ප්‍රතිකර්ම දැරිව විරූපතස නිව්ව හෝ අදාළ තරව්ව හෝ පිළිබදව
ශිව්ප්‍රතිකර්ම පාඨව අතරේ පවහන්ත ආරාධිත, තැනි තවී, කාතපති
වෘඪවලිත් පවවසතව පස් තරහත ප්‍රභූයි.
- (2) ශිව්ප්‍රතිකර්ම පාඨව අතරේ පවහන්ත ආරාධිත වසේ පවවසතව පස් තර
සැව්වව තැනි කෙවේ තවී, දෙපාඨවසේ තවර පාඨවසත හෝ ඉල්ලිව
වස බේරුම්කර විසින්වස වස්වලයත් වෙත වී ආරාධිත ඉදිවස් තරප්‍ර
ලැබිය ප්‍රභූයි.

(3) එක් එක් ප්‍රදේශයට අරඹයා එබඳු බේරුම්කාර විධිවිධාන වර්ධනය වනු ඇති බවට පරිදි වෙත වෙතම ආරම්භයට නිරත වනු ලැබිය යුතුය. බේරුම්කාරී ව්‍යුහය වූ ඉල්ලීම් ලැබූ මාස දෙකක් ඇතුළත එක් එක් බේරුම්කාරී සංවිධානවලට වර්ධනය වීමේ අවස්ථාවකදී පත් කළ යුතුය. එවිට ඒ සංවිධානවලට දෙදෙනා විසින් තීරණය කළ යුතුය. එවිට ඒ සංවිධානවලට දෙදෙනා විසින් තීරණය කළ යුතුය. එවිට ඒ සංවිධානවලට දෙදෙනා විසින් තීරණය කළ යුතුය.

(4) වේ වගන්තියේ (3) වන ඡේදයේ පියවර ක්‍රමවත්ව ඇතුළත දී අවශ්‍ය පත්වීම් පත් කළ යුතු බවට තීරණය කළ යුතුය. දෙපාර්තමේන්තු වලට පත්වීම් වුවද, වෙනත් යම්කිසි බේරුම්කාරී කොමිෂන් වලට, අවශ්‍ය පත්වීම් කරන ලෙසට ආයතනිකව අධීක්ෂණයට පත්වීමේ වර්ධනයට ආරම්භයට නිරත වනු ලැබිය යුතුය. එම පත්වීම් වලට දෙපාර්තමේන්තු එක් එක් සංවිධානවලට අයත් රටවල්ගේ ආයතනිකව, තැනපත්වීම් එකී කාර්යය ඉටු කිරීමට අත්‍යවශ්‍ය වනු ලැබිය යුතු බවට තීරණය කළ යුතුය. එම කාර්යය ඉටු කිරීමට අත්‍යවශ්‍ය වනු ලැබිය යුතු බවට තීරණය කළ යුතුය. එම කාර්යය ඉටු කිරීමට අත්‍යවශ්‍ය වනු ලැබිය යුතු බවට තීරණය කළ යුතුය.

(5) බේරුම්කාරී විධිවිධාන වර්ධනය සිය සීමාවන් වැළැක්විය යුත්තේ බලපෑමක් පවැත්වීමකි. එසේ වුව සීමා කළ දෙපාර්තමේන්තු වෙතට බලපෑමක් පවැත්විය යුතුය. සාමාන්‍යයෙන්, විධිවිධාන වර්ධනයේ සාමාන්‍යයෙන් විධිවිධාන වර්ධනය වනු ලැබිය යුතුය.

දෙසාභිවය විසින් පව පව ජේ දැරිය යුතුයි. එසේ ද වුවත් ඔව්හු විසින්
 පාසව වලින් එක් පාසවයක් විසින් වියදම්වලින් වැඩි කොටසක් දැරිය යුතු
 බවට විසිස්වය වර්ෂවල විසින් තීරණය කළ හැකි වන අතර, එසේ වූ
 කළ ඒ තීරණය දෙපාසවය කෙරෙහි ව බලපෑමක්විය යුතුයි. විසිස්වය
 වර්ෂවල විසින් සිය කාර්ය පරිපාටිය තීරණය කරනු ලැබිය යුතුයි.

11 වන වගන්තිය

ආදේශනය

එක් ඔව්හු විසින් පාසවයෙන් ආයෝජනයක් පවිඛ්ඛයෙන් තවත් විසින් දී
 සිටුවා ඇතවුවත් පවසේ තව ජාතිකයෙකුට හෝ වෙනෙකුට පමාගවනව හෝ යම්
 වුදලක් හෙවත්සේ යම්, ඒ වුලින් නි ඔව්හු විසින් පාසවයට 10 වන වගන්තිය
 පවසේ ඇති අයිතිවාසිකම්වලට හානියක් කොටන පරිදි, එකතු ජාතිකයාගේ කොතෙක්
 වෙනෙකුට පමාගවේ අයිතිවාසිකම් පහ ඔව්හු විසින් නි පාසවය වෙත පැවැරීමක්,
 එකතු වූ අයිතිවාසිකම් පහ ඔව්හු විසින් නිවන් වෙනෙකුත් ඊට වුලින් නි පාසවය ආදේශ
 කිරීමක් අතර ඔව්හු විසින් පාසවය විසින් පිළිගත යුතුයි.

12 වන වගන්තිය

බලගැන්වී ක්‍රියාත්මක වීම, වලංගු කාලය පහ පවාරණය

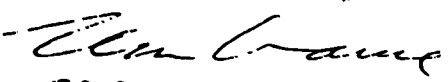
- (1) වේ ඔව්හුට බලගැන්වී ක්‍රියාත්මක වීම පැහැසි ආණ්ඩුක්‍රම ව්‍යවස්ථාවෙන් පියවීම
 අවශ්‍යතා පසුරා ඇති බව ඔව්හු විසින් දෙපාසවයන්හි රජයන් විසින් එකිනෙකාට
 දැනුම් දෙන්නට යෙදෙන දිනයේ සිට පස් දිනකින් පසු වේ ඔව්හුට බලගැන්වී
 ක්‍රියාත්මක විය යුතුයි.
- (2) වේ ඔව්හුට පසළොස් අවුරුදු කාල සීමාවක් බලගැන්වී ක්‍රියාත්මක විය යුතුයි.
 ඉන්පසු, ඔව්හුට ප්‍රවාරණය කිරීමේ දැනුම් දීමක් ඔව්හු විසින් පාසව දෙකෙන්

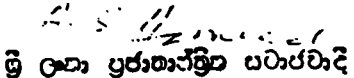
නවරෙස් විසින් සේ අනෙක් පාර්ශවය වෙත ලියවිල්ලකින් දෙන්නට යෙදෙන දිනයේ සිට දොළොස් මාසයක් භවිෂ්ඨය කෙරේ වෙස දිගටම බලභැන්වී පැවැතිය යුතුය.

(3) වේ ඔව්හුට ප්‍රචාරණය කිරීමේ ක්‍රියාත්මක වන දිනයට පෙර පිහිටුවන ලද ආයෝජන පරිච්ඡේදයෙන් වූ තලී, පවාරණය කෙරෙන දින සිට පවත් දස අවුරුදු කාල සීමාවකට පත ඉන් පසු ආරාධනා ජාත්‍යන්තර පිටියේ විධිවිධාන - එබඳු ආයෝජන කෙරෙහි බලපැවැත්වීමට සාධානීන් කොටස පරිදි, ඔව්හු වේ 1 - 11 යන වගන්තිවල විධිවිධාන යන් ආයෝජන කෙරෙහි දිගටම බලපැවැත්විය යුතුය.

වේ බවට සාක්ෂි පිණිස ඒ ඒ රජයන් විසින් යථා පරිදි බලය පවරන ලද බෙහි වීන් බඳු අත්සන් කරන අය වේ ඔව්හුටම අත්සන් කඩා ඇත.

සියල්ලෙහි පදපෙළ එක ආ සමාන ලෙස බලාත්මක වන අයිතිය, පිංතල, ඉංග්‍රීසි යන භාෂාප්‍රයෝජන දෙපිටපත බැසින් නඩා 1985 අගෝස්තු 1 දින දින වන වෙදින, පාලන ක්‍රියා දි ලියා අත්සන් කර දෙන ලදී. අර්ථ පිරුපතයෙහි වෙනස් ඇතිවන නල්සි ඉංග්‍රීසි පදපෙළ අනෙක්වා අභිබවා සිටී.


අන්තර්ජාතික ජනරජයේ රජය
වෙනුවෙන්.


ශ්‍රී ලංකා ප්‍රජාතාන්ත්‍රික සමාජවාදී
ජනරජයේ රජය වෙනුවෙන්.

AGREEMENT¹ BETWEEN THE GOVERNMENT OF THE REPUBLIC OF
FINLAND AND THE GOVERNMENT OF THE DEMOCRATIC SO-
CIALIST REPUBLIC OF SRI LANKA FOR THE PROMOTION AND
PROTECTION OF INVESTMENTS

The Government of the Republic of Finland and the Government of the Democratic Socialist Republic of Sri Lanka;

Desiring to create favourable conditions for greater economic co-operation between them and in particular for investments by nationals and companies of one State in the territory of the other State;

Recognizing the need to protect investments by nationals and companies of both States and to stimulate the flow of capital and individual business initiative with a view to the economic prosperity of both States;

Have agreed as follows:

Article 1. DEFINITIONS

(1) For the purposes of this Agreement:

- a)* “Investment” means every kind of asset and in particular, though not exclusively, includes:
- (i) Movable and immovable property and any other property rights such as mortgages, liens or pledges;
 - (ii) Shares, stocks and debentures of companies or interests in the property of such companies;
 - (iii) Title or claim to money or right to any performance having an economic value;
 - (iv) Copyrights, industrial property rights (such as patents for inventions, trade marks, industrial designs), technical processes, know-how, business names and goodwill;
 - (v) Business concessions conferred by law or under contract, including concessions to search for, cultivate, extract or exploit natural resources.
- b)* “Returns” means the amounts yielded by an investment and in particular, though not exclusively, includes profit, interest, capital gains, dividends, royalties or fees;
- c)* “Nationals” means in respect of Finland and Sri Lanka physical persons who are citizens of either country according to its laws;
- d)* “Companies” means in respect of Finland and Sri Lanka corporations, firms or associations incorporated or constituted under the law in force in any part of Finland and Sri Lanka respectively;

¹ Came into force on 25 October 1987, i.e., 30 days after the date on which the Contracting Parties notified each other (on 25 September 1987) of the completion of the constitutional requirements, in accordance with article 12 (1).

- e) "Territory" means in respect of Finland and Sri Lanka the territory which constitutes the Republic of Finland and the Democratic Socialist Republic of Sri Lanka respectively.

(2) If an investment is envisaged in the territory of one Contracting Party by a company which is not covered by the definition in paragraph (1) (d) of this Article, but in which nationals or companies of the other Contracting Party have a substantial interest, the former Contracting Party shall, if it admits the investment, by mutual agreement between the two Contracting Parties, regard the company as one which enjoys protection under this Agreement in respect of the said investment.

Article 2. APPLICABILITY OF THIS AGREEMENT

(1) This Agreement shall only apply to investments made in accordance with the laws, regulations and procedures of the host country.

(2) Subject to the provisions of paragraph (1) of this Article, this Agreement shall apply to all investments made in the territory of a Contracting Party by nationals or companies of the other Contracting Party before or after the entry into force of this Agreement.

Article 3. PROTECTION OF INVESTMENTS

Each Contracting Party shall, subject to its laws and regulations and in conformity with international law, at all times ensure fair and equitable treatment to the investments of nationals and companies of the other Contracting Party.

Article 4. MOST-FAVOURLED-NATION PROVISIONS

Subject to the provisions of Article 5, neither Contracting Party shall in its territory subject investments admitted in accordance with the provisions of this Agreement or returns of nationals or companies of the other Contracting Party to treatment less favourable than that which it accords to investments or returns of nationals or companies of any third State.

Article 5. EXCEPTIONS

The provisions of this Agreement relative to the granting of treatment not less favourable than that accorded to the nationals or companies of any third State shall not be construed so as to oblige one Contracting Party to extend to the nationals or companies of the other the benefit of any treatment, preference or privilege resulting from:

- a) Any existing or future customs union or agreement regarding the formation of a free trade area or other forms of regional co-operation to which either of the Contracting Parties is or may become a party, or
- b) Any international agreement or arrangement relating wholly or mainly to taxation.

Article 6. EXPROPRIATION

(1) Neither Contracting Party shall take any measures of expropriation, nationalization or any other dispossession, having effect equivalent to nationalization or expropriation, against the investment of a national or a company of the other Contracting Party except under the following conditions:

- a) The measures are taken in the public interest and under due process of law in accordance with international law;

- b) The measures are not discriminatory;
- c) The measures are accompanied by provisions for the payment of prompt, adequate and effective compensation. Such compensation shall amount to the market value of the investments affected immediately before the measure of dispossession occurred or became public knowledge and it shall be freely transferable in convertible currencies from the Contracting Party, at the official rate of exchange prevailing on the date used for the determination of value. The transfer shall be effected without undue delay within such a period as normally required for the completion of transfer formalities. The compensation shall include interest until the date of payment at an appropriate rate as applied by the Central Bank of the Contracting Party.

(2) The provisions of paragraph (1) of this Article shall also apply to the returns from an investment as well as, in the event of liquidation, to the proceeds from the liquidation.

Article 7. REPATRIATION OF INVESTMENTS

(1) Each Contracting Party shall, subject to its laws and regulations, allow without restrictions or undue delay the transfer in any convertible currency of:

- a) The net profits, dividends, royalties, technical assistance and other technical fees, interest and other returns accruing from any investment of the nationals or companies of the other Contracting Party;
- b) The proceeds from the total or partial liquidation of any investment made by nationals or companies of the other Contracting Party;
- c) Funds in repayment of borrowings by nationals or companies of one Contracting Party from the nationals or companies of the other Contracting Party which both Contracting Parties have recognized as investments; and
- d) With regard to nationals of the other Contracting Party who are employed in connection with an investment in its territory, the earnings of such nationals from the said work.

(2) The Contracting Parties shall also allow free transfer from their territories of movable property constituting part of an investment by a national or company of the other Contracting Party.

(3) The Contracting Parties undertake to accord to transfers referred to in paragraphs (1) and (2) of this Article treatment as favourable as that accorded to transfers originating from investments made by nationals of any third country.

Article 8. LAWS

All investments shall, subject to this Agreement, be governed by the laws in force in the territory of the Contracting Party in which such investments are made and in accordance with such rules of international law as may be applicable.

Article 9. REFERENCE TO INTERNATIONAL CENTRE FOR SETTLEMENT OF INVESTMENT DISPUTES

(1) Each Contracting Party hereby consents to submit to the International Centre for the Settlement of Investment Disputes (hereinafter referred to as "the Centre") for settlement by conciliation or arbitration under the Convention on the Settlement of Investment Disputes between States and Nationals of Other States opened for signature at

Washington on 18 March 1965¹ any legal dispute arising between that Contracting Party and a national or company of the other Contracting Party concerning an investment of the latter in the territory of the former.

(2) A company which is incorporated or constituted under the law in force in the territory of the Contracting Party and in which before such a dispute arises nationals or companies of the other Contracting Party have substantial ownership subject to the conditions set out in Article 1(2) of this Agreement shall, in accordance with Article 25(2) (b) of the Convention, be treated, for the purpose of the Convention, as a company of the other Contracting Party.

(3) If any dispute should arise, and agreement cannot be reached or the dispute cannot be finally disposed of within three months between the parties to this dispute through pursuit of local remedies or otherwise, then, the national or company affected having also consented in writing to submit the dispute to the Centre for settlement by conciliation or arbitration under the Convention, either party may institute proceedings by addressing a request to that effect to the Secretary-General of the Centre as provided in Articles 28 and 36 of the Convention.

In the event of disagreement as to whether conciliation or arbitration is the more appropriate procedure the national or company affected shall have the right to choose. The Contracting Party which is a party to the dispute shall not raise as an objection at any stage of the proceedings or enforcement of an award the fact that the national or company which is the other party to the dispute has received in pursuance of an insurance contract an indemnity in respect of some or all of his or its losses.

(4) Neither Contracting Party shall pursue through diplomatic channels any dispute referred to the Centre unless:

- a) the Secretary-General of the Centre, or a conciliation commission or an arbitral tribunal constituted by it, decides that the dispute is not within the jurisdiction of the Centre, or
- b) the other Contracting Party should fail to abide by or to comply with any award rendered by an arbitral tribunal.

Article 10. DISPUTES BETWEEN THE CONTRACTING PARTIES

(1) Disputes between the Contracting Parties concerning the interpretation or application of this Agreement should, if possible, be settled through diplomatic channels.

(2) If a dispute between the Contracting Parties cannot thus be settled, it shall upon the request of either Contracting Party be submitted to an arbitral tribunal.

(3) Such an arbitral tribunal shall be constituted for each individual case in the following way. Within two months of the receipt of the request for arbitration, each Contracting Party shall appoint one member of the tribunal. Those two members shall then select a national of a third State who on approval by the two Contracting Parties shall be appointed Chairman of the tribunal. The Chairman shall be appointed within two months from the date of appointment of the other two members.

(4) If within the periods specified in paragraph (3) of this Article the necessary appointments have not been made, either Contracting Party may, in the absence of any other agreement, invite the President of the International Court of Justice to make any necessary appointments. If the President is a national of either Contracting Party or if he

¹ United Nations, *Treaty Series*, vol. 575, p. 159.

is otherwise prevented from discharging the said function, the Vice President shall be invited to make the necessary appointments. If the Vice President is a national of either Contracting Party, or if he too is prevented from discharging the said function, the Member of the International Court of Justice next in seniority who is not a national of either Contracting Party and who is not otherwise prevented from discharging the said function shall be invited to make the necessary appointments.

(5) The arbitral tribunal shall reach its decision by a majority of votes. Such decision shall be binding on both Contracting Parties. The cost of the Chairman and the members of the tribunal shall be borne in equal parts by the Contracting Parties. The tribunal may, however, in its decision direct that a higher proportion of costs shall be borne by one of the two Contracting Parties, and this award shall be binding on both Contracting Parties. The tribunal shall determine its own procedure.

Article 11. SUBROGATION

If a Contracting Party makes a payment to any of its [nationals] or companies under a guarantee it has granted in respect of an investment, the other Contracting Party shall, without prejudice to the rights of the former Contracting Party under Article 10, recognize the transfer of any right or title of such national or company to that Contracting Party and the subrogation of that Contracting Party to any right or title.

Article 12. ENTRY INTO FORCE, DURATION AND TERMINATION

(1) This Agreement shall enter into force thirty days after the date on which the Governments of the Contracting Parties have notified each other that the constitutional requirements for the entry into force of this Agreement have been fulfilled.

(2) The Agreement shall remain in force for a period of fifteen years. Thereafter it shall remain in force until the expiration of twelve months from the date on which either Contracting Party shall have given written notice of termination to the other.

(3) In respect of investments made prior to the date when the termination of this Agreement becomes effective, the provisions of Articles 1–11 shall continue in effect for a further period of ten years after the date of termination and without prejudice to the application thereafter of the rules of general international law.

IN WITNESS WHEREOF the undersigned, duly authorized thereto by their respective Governments, have signed this Agreement.

DONE in duplicate at Kandy this 27th day of April 1985, in the Finnish, Sinhala and English languages, all texts being equally authentic. In case of divergence of interpretation, the English text shall prevail.

For the Government of the Republic of Finland:
JERMU LAINE

For the Government of the Democratic Socialist
Republic of Sri Lanka:
A. C. S. HAMEED

[TRADUCTION—TRANSLATION]

ACCORD¹ ENTRE LE GOUVERNEMENT DE LA RÉPUBLIQUE DE
FINLANDE ET LE GOUVERNEMENT DE LA RÉPUBLIQUE SO-
CIALISTE DÉMOCRATIQUE DE SRI LANKA RELATIF À LA PRO-
MOTION ET À LA PROTECTION DES INVESTISSEMENTS

Le Gouvernement de la République de Finlande et le Gouvernement de la République socialiste démocratique de Sri Lanka,

Souhaitant créer des conditions favorables au développement de la coopération économique entre les deux pays et en particulier aux investissements de ressortissants et de sociétés d'un Etat sur le territoire de l'autre Etat,

Reconnaissant la nécessité de protéger les investissements des ressortissants et des sociétés des deux Etats ainsi que de stimuler le flux des capitaux ainsi que l'initiative commerciale et industrielle individuelle afin de favoriser la prospérité économique des deux Etats,

Sont convenus de ce qui suit :

Article premier. DÉFINITIONS

1. Aux fins du présent Accord :

- a) Le terme « investissement » désigne les avoirs de toute nature et notamment mais non exclusivement :
- i) Les biens meubles et immeubles ainsi que tous autres droits réels tels qu'hypothèques, gages ou nantissements ;
 - ii) Les actions et obligations de sociétés ou autres formes de participation au capital de sociétés ;
 - iii) Les créances ou droits à prestations ayant une valeur économique ;
 - iv) Les droits d'auteur, les droits de propriété industrielle (tels que brevets d'invention, marques de fabrique ou de commerce, études et plans industriels), connaissances techniques, savoir-faire, noms déposés et clientèle ;
 - v) Les concessions industrielles ou commerciales accordées par la loi ou en vertu d'un contrat, y compris les concessions relatives à la prospection, la culture, l'extraction ou l'exploitation de ressources naturelles ;
- b) Le terme « revenus » désigne les montants rapportés par un investissement et en particulier, mais non exclusivement, les bénéfices, intérêts, gains en capital, dividendes, redevances ou autres rémunérations du capital ;

¹ Entré en vigueur le 25 octobre 1987, soit 30 jours après la date à laquelle les Parties contractantes se sont notifié (le 25 septembre 1987) l'accomplissement des formalités constitutionnelles requises, conformément au paragraphe 1 de l'article 12.

- c) Le terme « ressortissants » désigne, en ce qui concerne la Finlande et Sri Lanka, les personnes physiques qui sont citoyens de l'un ou l'autre pays en vertu de leurs lois respectives ;
- d) Le terme « sociétés » désigne, en ce qui concerne la Finlande et Sri Lanka, les sociétés, entreprises ou associations constituées ou enregistrées en vertu de la législation en vigueur sur toute partie respectivement de la Finlande et de Sri Lanka ;
- e) Le terme « territoire » désigne, en ce qui concerne la Finlande et Sri Lanka, les territoires qui constituent respectivement la République de Finlande et la République de Sri Lanka.

2. Si un investissement est envisagé sur le territoire de l'une des Parties contractantes par une société qui ne répond pas à la définition donnée à l'alinéa 1, *d*, du présent article, mais dont les actions sont en majeure partie détenues par des ressortissants ou sociétés de l'autre Partie contractante, la première Partie contractante, si elle admet ledit investissement, considérera ladite société, par accord mutuel entre les Parties contractantes, comme une société bénéficiant de la protection prévue dans le présent Accord en ce qui concerne ledit investissement.

Article 2. CHAMP D'APPLICATION DE L'ACCORD

1. Le présent Accord n'est applicable qu'aux investissements conformes aux lois, règlements et procédures du pays d'accueil.

2. Sous réserve des dispositions du premier paragraphe du présent article, le présent Accord est applicable à tous les investissements effectués sur le territoire de l'une des Parties contractantes par des ressortissants ou des sociétés de l'autre Partie contractante, que ce soit avant ou après l'entrée en vigueur du présent Accord.

Article 3. PROTECTION DES INVESTISSEMENTS

Sous réserve de sa propre législation et de sa réglementation et conformément au droit international, chacune des Parties contractantes assure à tout moment aux investissements de l'autre Partie contractante un traitement juste et équitable.

Article 4. CLAUSE DE LA NATION LA PLUS FAVORISÉE

Sous réserve des dispositions de l'article 5, aucune des Parties contractantes ne soumettra sur son territoire les investissements admis conformément aux dispositions du présent Accord ou les revenus de ressortissants ou de sociétés de l'autre Partie contractante à un traitement moins favorable que celui qu'elle accorde aux investissements ou aux revenus de ressortissants ou de sociétés d'un Etat tiers.

Article 5. EXCEPTIONS

Les dispositions du présent Accord concernant l'octroi d'un traitement qui ne soit pas moins favorable que celui accordé aux ressortissants ou aux sociétés de tout Etat tiers ne peuvent être interprétées comme obligeant une Partie contractante à étendre aux ressortissants ou aux sociétés de l'autre Partie le bénéfice de tout traitement, préférence ou privilège découlant :

- a) De toute union douanière existante ou future ou d'un accord relatif à la création d'une zone de libre-échange ou de toutes autres formes de coordination régionale auxquelles l'une ou l'autre des Parties contractantes est ou pourrait devenir partie; ou
- b) De tout accord ou arrangement international concernant entièrement ou principalement l'imposition.

Article 6. EXPROPRIATION

1. Les Parties contractantes n'adoptent aucune mesure d'expropriation, de nationalisation ou toute autre mesure de dépossession ayant un effet équivalent à une nationalisation ou à une expropriation touchant l'investissement d'un ressortissant ou d'une société de l'autre Partie contractante, sauf lorsque :

- a) Les mesures sont prises pour une cause d'intérêt public et dans le respect des formes régulières, conformément au droit international ;
- b) Les mesures ne sont pas discriminatoires ;
- c) Les mesures contiennent des dispositions relatives au versement d'une indemnisation appropriée, effective et réalisable sans retard injustifié. Ladite indemnisation doit correspondre à la valeur marchande des investissements établie immédiatement avant la prise des mesures de dépossession ou avant que celles-ci ne soient rendues publiques. Elle doit être librement transférable en devises convertibles au taux de change officiel pratiqué à la date à laquelle la valeur aura été établie. Le transfert doit être effectué sans retard injustifié ou excessif dans un délai n'excédant pas la période normalement requise pour les formalités dudit transfert. L'indemnisation comprend, jusqu'à la date du paiement, les intérêts fixés à un taux raisonnable appliqué par la Banque centrale de la Partie contractante.

2. Les dispositions du paragraphe 1 du présent article s'appliquent également aux revenus d'un investissement ainsi que, dans le cas d'une réalisation, au produit d'une telle réalisation.

Article 7. RAPATRIEMENT DES INVESTISSEMENTS

1. Chacune des Parties contractantes, sous réserve de ses lois et règlements, autorise le transfert en toute monnaie convertible, sans retard injustifié ni restrictions :

- a) Du montant des bénéfices, dividendes, redevances, rétribution de services d'assistance technique et autres services techniques, intérêts et autres revenus courants provenant de tout investissement de ressortissants ou de sociétés de l'autre Partie contractante ;
- b) Du produit de la réalisation totale ou partielle de tout investissement effectué par des ressortissants ou des sociétés de l'autre Partie contractante ;
- c) Des fonds constituant le remboursement d'emprunts contractés par des ressortissants ou des sociétés de l'une des Parties contractantes auprès des ressortissants ou des sociétés de l'autre Partie contractante, dont les Parties contractantes ont admis qu'ils constituaient des investissements ;
- d) De la rémunération de ressortissants de l'autre Partie contractante autorisés à travailler sur son territoire en rapport avec un investissement.

2. En outre, les Parties contractantes autorisent le libre transfert de leurs territoires des biens meubles faisant partie d'un investissement effectué par un ressortissant ou une société de l'autre Partie contractante.

3. Les Parties contractantes s'engagent à accorder aux transferts visés aux paragraphes 1 et 2 du présent article un traitement aussi favorable que celui qu'elles appliquent aux transferts qui tirent leur origine d'investissements effectués par des ressortissants de tout pays tiers.

Article 8. LÉGISLATION

Sous réserve des dispositions du présent Accord, tous les investissements sont régis par la législation en vigueur sur le territoire de la Partie contractante où lesdits investissements sont effectués et conformément aux règles applicables du droit international.

Article 9. RENVOI DEVANT LE CENTRE INTERNATIONAL POUR LE RÈGLEMENT DES DIFFÉRENDS RELATIFS AUX INVESTISSEMENTS

1. Chacune des Parties contractantes consent à soumettre au Centre international pour le règlement des différends relatifs aux investissements (ci-après dénommé « le Centre »), aux fins de règlement par voie de conciliation ou d'arbitrage, conformément à la Convention pour le règlement des différends relatifs aux investissements entre Etats et ressortissants d'autres Etats, ouverte à la signature à Washington le 18 mars 1965¹, tout différend juridique survenant entre cette Partie contractante et un ressortissant ou une société de l'autre Partie contractante au sujet d'un investissement effectué par ce ressortissant ou cette société sur le territoire de la première Partie.

2. Une société enregistrée ou constituée selon la législation en vigueur sur le territoire de l'une des Parties contractantes et dont la majorité des actions était détenue, avant que survienne ce différend, par des ressortissants ou des sociétés de l'autre Partie contractante, est considérée aux fins de la Convention, conformément à l'article 25, paragraphe 2, *b*, de celle-ci, comme une société de l'autre Partie contractante.

3. Dans le cas d'un tel différend, si les parties ne parviennent pas à une entente ou si le différend ne peut être réglé dans les trois mois, soit en usant des recours locaux dont elles disposent soit autrement, l'une ou l'autre partie peut, si le ressortissant ou la société en cause consent également par écrit à soumettre le différend au Centre pour règlement par voie de conciliation ou d'arbitrage conformément à la Convention, entamer une procédure en adressant une requête à cet effet au Secrétaire général du Centre, comme le prévoient les articles 28 et 36 de la Convention.

En cas de désaccord sur la question de savoir si c'est la conciliation ou l'arbitrage qui constitue la procédure la plus appropriée, le ressortissant ou la société en cause aura le droit d'en décider. La Partie contractante qui est partie au différend ne peut, à aucun moment de la procédure ou de l'exécution d'une sentence, opposer le fait que le ressortissant ou la société qui constitue l'autre partie à ce différend a été indemnisé, aux termes d'un contrat d'assurance, de tout ou partie des dommages subis.

4. Ni l'une ni l'autre Partie contractante ne recourt à la voie diplomatique pour régler un différend porté devant le Centre, sauf au cas où :

- a) Le Secrétaire général du Centre, une commission de conciliation ou un tribunal arbitral constitué par ce dernier décide que le Centre n'est pas compétent pour statuer en la matière ; ou
- b) L'autre Partie contractante ne respecte pas ou n'exécute pas une sentence rendue par un tribunal arbitral.

Article 10. RÈGLEMENT DES DIFFÉRENDS ENTRE LES PARTIES CONTRACTANTES

1. Les différends survenant entre les Parties contractantes à propos de l'interprétation ou de l'application du présent Accord seront dans la mesure du possible réglés par la voie diplomatique.

¹ Nations Unies, *Recueil des Traités*, vol. 575, p. 159.

2. Si un différend entre les Parties contractantes ne peut être réglé de la sorte, il est porté, à la diligence de l'une ou l'autre des Parties contractantes, devant un tribunal arbitral.

3. Ce tribunal arbitral est constitué pour chaque affaire de la façon suivante : dans les deux mois qui suivent la réception de la requête d'arbitrage, chacune des deux Parties contractantes désigne un membre du tribunal. Ces deux membres choisissent alors un ressortissant d'un Etat tiers qui, après approbation des deux Parties contractantes, est nommé Président du tribunal. Le Président est nommé dans les deux mois qui suivent la désignation des deux autres membres.

4. Si les nominations requises n'ont pas été faites dans les délais prévus au paragraphe 3 du présent article, l'une ou l'autre Partie contractante peut, faute d'un autre accord, inviter le Président de la Cour internationale de Justice à procéder à ces nominations. Si le Président est ressortissant de l'une ou l'autre Partie contractante, ou s'il est empêché pour toute autre raison de remplir cette fonction, le Vice-Président est invité à procéder aux nominations requises. Si le Vice-Président est ressortissant de l'une des Parties contractantes ou s'il est lui aussi empêché de remplir cette fonction, les nominations sont effectuées par le membre de la Cour internationale de Justice le plus ancien qui n'est ressortissant d'aucune des deux Parties contractantes.

5. Le tribunal arbitral prend ses décisions à la majorité des voix. Ces décisions ont force obligatoire pour les deux Parties contractantes. Chacune des Parties contractantes règle les dépenses du membre du tribunal qu'elle a désigné et de ses représentants devant le tribunal arbitral; les frais du Président et les autres frais sont répartis également entre les Parties contractantes. Le tribunal a toutefois la faculté de stipuler dans sa décision qu'une part plus importante des dépenses incombe à l'une des Parties contractantes, et cette décision a force obligatoire pour les deux Parties. Le tribunal fixe lui-même sa procédure.

Article 11. SUBROGATION

Si l'une des Parties contractantes verse un certain montant, en vertu d'une garantie donnée à un investissement, à un de ses ressortissants ou à une de ses sociétés, l'autre Partie contractante reconnaît, sans préjudice des droits de la première Partie contractante découlant de l'article 10, que tous droits ou garanties de ce ressortissant ou de cette société sont transférés à la première Partie contractante, et que celle-ci est subrogée dans lesdits droits et garanties.

Article 12. ENTRÉE EN VIGUEUR, DURÉE ET DÉNONCIATION

1. Le présent Accord entrera en vigueur 30 jours suivant la date à laquelle les Gouvernements des Parties contractantes se seront mutuellement informés que les formalités constitutionnelles requises pour son entrée en vigueur ont été accomplies.

2. Le présent Accord restera en vigueur pendant une période de 15 ans. Par la suite, il demeurera en vigueur jusqu'à l'expiration d'une période de 12 mois à compter de la date à laquelle l'une ou l'autre des Parties contractantes aura communiqué à l'autre un préavis écrit de dénonciation.

3. En ce qui concerne les investissements effectués avant la date à laquelle la dénonciation du présent Accord deviendra applicable, les dispositions des articles 1 à 11 continueront à s'appliquer pendant une période de 10 ans suivant la date à laquelle l'Accord aura pris fin et ce sans préjudice de l'application ultérieure des règles communes du droit international.

EN FOI DE QUOI les soussignés, à ce dûment autorisés par leurs Gouvernements respectifs, ont signé le présent Accord.

FAIT en double exemplaire à Kandy, le 27 avril 1985, en langues finnoise, cinghalaise et anglaise, les trois textes faisant également foi. En cas de divergence d'interprétation, le texte anglais prévaudra.

Pour le Gouvernement de la République de Finlande :

JERMU LAINE

Pour le Gouvernement de la République socialiste
démocratique de Sri Lanka :

A. C. S. HAMEED

No. 25814

**FINLAND
and
FEDERAL REPUBLIC OF GERMANY**

**Agreement for the implementation of the Convention of
23 April 1979 on social security. Signed at Bonn on
28 November 1985**

Authentic texts: Finnish and German.

Registered by Finland on 30 March 1988.

**FINLANDE
et
RÉPUBLIQUE FÉDÉRALE D'ALLEMAGNE**

**Accord relatif à l'exécution de la Convention de sécurité
sociale du 23 avril 1979. Signé à Bonn le 28 novembre
1985**

Textes authentiques: finnois et allemand.

Enregistré par la Finlande le 30 mars 1988.

[FINNISH TEXT—TEXTE FINNOIS]

SOPIMUS SUOMEN TASAVALLAN JA SAKSAN LIITTOTASAVALLAN
VÄLILLÄ 23 PÄIVÄNÄ HUHTIKUUTA 1979 TEHDYN SOSIAALI-
TURVASOPIMUKSEN TOIMEENPANEMISESTA

Suomen Tasavallan hallitus ja Saksan Liittotasavallan hallitus

ovat Suomen Tasavallan ja Saksan Liittotasavallan välillä 23 päivänä huhtikuuta 1979 tehdyn sosiaaliturvasopimuksen, jota jäljempänä nimitetään ‘sosiaaliturvasopimukseksi’, 35 artiklan 1 kappaletta soveltaen sopineet seuraavaa:

I OSA. YLEISET MÄÄRÄYKSET

1 artikla. Seuraavissa määräyksissä käytetään sosiaaliturvasopimuksessa mainittuja käsitteitä siinä vahvistetussa merkityksessä.

2 artikla. Sosiaaliturvasopimuksen 35 artiklan 2 kappaleen mukaan perustettujen yhdyselinten velvollisuutena on toimivaltansa puitteissa selvittää kysymykseen tuleville henkilöille sosiaaliturvasopimuksen mukaiset oikeudet ja velvollisuudet.

3 artikla. Sosiaaliturvasopimuksen 35 artiklan 2 kappaleen mukaisesti perustetut yhdyselimet ja tämän sopimuksen 12 artiklan 2 kappaleen mukaiset asianomaiset vakuutuselimet sopivat, asianomaisten viranomaisten osallistuessa neuvonpitoon, kukin oman toimivaltapiirinsä osalta niistä hallinnollisista toimenpiteistä, jotka ovat tarpeen ja tarkoituksenmukaiset sosiaaliturvasopimuksen toteuttamiseksi. Sosiaaliturvasopimuksen 35 artiklan 1 kappale pysyy muuttumattomana.

4 artikla. (1) Sosiaaliturvasopimuksen 29 artiklan 1 kappaleessa mainittujen elinten on toimivaltansa puitteissa ilmoitettava toisilleen ja asianomaisille henkilöille heidän anomuksestaan ne tosiseikat ja asetettava käytettäväksi ne todisteet, joita tarvitaan varmistamaan sosiaaliturvasopimuksen 2 artiklan 1 kappaleessa mainitun lainsäädännön, sosiaaliturvasopimuksen ja tämän sopimuksen perusteella asianosaisille tulevat oikeudet ja velvollisuudet.

(2) Jos henkilöllä on sosiaaliturvasopimuksen 2 artiklan 1 kappaleessa mainitun lainsäädännön, sosiaaliturvasopimuksen tai tämän sopimuksen mukaan velvollisuus ilmoittaa määrätyt tosiseikat vakuutuselimelle tai muulle elimelle niin koskee tämä velvollisuus myös vastaavien tosiseikkojen osalta toisessa sopimusvaltiossa tai toisen sopimusvaltion lainsäädännön mukaan ilmoitettavia tosiseikkoja. Tätä noudatetaan myös silloin, kun henkilön on annettava käytettäväksi tiettyjä todisteita.

5 artikla. (1) Sosiaaliturvasopimuksen 6 ja 10 artikloiden tarkoittamissa tapauksissa antaa sen sopimusvaltion asianomainen vakuutuselin, jonka lainsäädäntöä on sovellettava, asianomaiselle henkilölle pyynnöstä todistuksen siitä, että henkilöön sovelletaan mainittua lainsäädäntöä.

(2) Saksan liittotasavallassa antaa sairausvakuutusta hoitava vakuutuselin tälläisen todistuksen myös muita vakuutusaloja varten. Jos henkilö on vain tapaturmavakuutuksen alainen, antaa tapaturmavakuutuksen asianomainen vakuutuselin mainitun todistuksen.

(3) Suomen tasavallassa antaa todistuksen Eläketurvakeskus.

6 artikla. Rahasuoritukset maksetaan toisessa sopimusvaltiossa olevalle vastaanottajalle ilman tämän sopimusvaltion yhdyselimen väliintuloa.

7 artikla. Jos henkilötietoja tai yritys- tai liikesalaisuuksia välitetään sosiaaliturvasopimuksen tai tämän sopimuksen perusteella sopimusvaltiosta toiseen, sovelletaan sekä niiden välittämiseen että käyttämiseen sopimusvaltion sisäistä lainsäädäntöä, joka koskee henkilötietojen ja yritys- ja liikesalaisuuksien suojelua.

8 artikla. Sosiaaliturvasopimuksen 30 artiklassa tarkoitetut Saksan liittotasavallassa annetut täytäntöönpanokelpoiset päätökset ja asiakirjat toimitetaan Suomen tasavallassa sosiaali- ja terveysministeriöön.

II OSA. ERITYISMÄÄRÄYKSET

1 luku. SAIRAUSVAKUUTUS SAKSAN LIITTOTASAVALLAN JA SUOMEN TASAVALLAN LAINSÄÄDÄNNÖN MUKAAN, ÄITIYSVAVUSTUS SEKÄ KANSANTERVEYS- JA SAIRAALAPALVELUT SUOMEN TASAVALLAN LAINSÄÄDÄNNÖN MUKAAN

9 artikla. Mikäli henkilö on velvollinen ilmoittamaan asianomaiselle vakuutuselimelle työkyvyttömyyden ilmaantumisesta tai päättymisestä, hän voi osoittaa tämän ilmoituksen sosiaaliturvasopimuksen 17 artiklan mukaan myös oleskelupaikkakunnan vakuutuselimelle. Jos kysymyksessä on asianomainen Saksan liittotasavallan vakuutuselin, tulee ilmoitus toimittaa viipymättä ainoastaan oleskelupaikkakunnan vakuutuselimelle. Tämä vakuutuselin ilmoittaa tapauksesta viipymättä asianomaiselle vakuutuselimelle.

10 artikla. (1) Henkilöltä, jolla sopimusvaltion lainsäädännön mukaan on oikeus sairaanhoitoetuuksiin, voi sosiaaliturvasopimuksen 13 ja 16 artikloissa tarkoitettujen etuuksien antamiseksi toisessa sopimusvaltiossa oleskelupaikkakunnan vakuutuselin vaatia todistuksen toimittamista siitä, että kyseisellä henkilöllä ensin mainitun sopimusvaltion lainsäädännön mukaan on oikeus sairaanhoitoetuuksiin. Saksan liittotasavallan vakuutuselintä, jolle todistus toimitetaan, pidetään, jos henkilö siirtyy toisen vakuutuselimen toimialueelle, edelleenkin oleskelupaikkakunnan vakuutuselimenä, jollei tälle vakuutuselimelle toimiteta uutta todistusta.

(2) Sosiaaliturvasopimuksen 14 ja 16 artikloissa tarkoitettujen sairaanhoitoetuuksien saamiseksi Saksan liittotasavallassa on perheenjäsenen toimitettava asuinpaikkakuntansa vakuutuselimelle todistus siitä, että hän on Suomen tasavallassa asuvan ja sen lainsäädännön mukaan vakuutetun henkilön perheenjäsen. Asianomainen suomalainen vakuutuselin ilmoittaa asuinpaikkakunnan vakuutuselimelle vakuutuksen päättymisestä.

(3) Sosiaaliturvasopimuksen 15 artiklan mukaisten sairaanhoitoetuuksien saamiseksi Saksan liittotasavallassa toimittaa henkilö, joka saa tai on anonut eläkettä vain Suomen lainsäädännön mukaan, tästä asianomaisen suomalaisen vakuutuselimen antaman todistuksen asuinpaikkakuntansa vakuutuselimelle. Suomalainen vakuutuselin ilmoittaa asuinpaikkakunnan vakuutuselimelle eläkkeenmaksun päättymisestä tai eläkeanomuksen hylkäämisestä.

(4) Mikäli kappaleessa 1–3 tarkoitettua todistusta ei ole ajoissa voitu toimittaa oleskelupaikkakunnan vakuutuselimelle, korvaa tämä vakuutuselin oikeutetun henkilön anomuksesta syntyneet kustannukset silloin kun ilmoitus toimitetaan myöhemmin. Korvauksen suuruuden määrää, miten paljon kuluja oleskelupaikkakunnan vakuutuselimellä olisi ollut, jos todistus olisi toimitettu ajoissa. Sosiaaliturvasopimuksen 13 artiklassa

mainituissa tapauksissa henkilön itse Saksan liittotasavallassa maksamista etuuksista suorittaa ensin asianomainen suomalainen yhdyselin korvaussumman siihen oikeutetulle henkilölle ja saa siitä korvauksen Saksan liittotasavallan yhdyselimeltä niin pian kuin sosiaaliturvasopimuksen 13, 14, 16 ja 21 artiklan mukaiset sairaanhoitoetuudet on jaettu kaikkien saksalaisten sairausvakuutuslaitosten kesken.

(5) Henkilön, joka sosiaaliturvasopimukseen liittyvän päättöpöytäkirjan 9 a kohdan mukaisesti erottuaan Suomen sairausvakuutuksesta, jatkaa vapaaehtoisesti kuulumista vakuutukseen Saksan liittotasavallan sairausvakuutuslainsäädännön mukaan, on Saksan liittotasavallan sairausvakuutusta hoitavan vakuutuselimen vaatimuksesta esitettävä todistus siitä, milloin hän oli vakuutettu sairauden varalta Suomen sairausvakuutuslainsäädännön mukaan.

2 luku. TAPATURMAVAKUUTUS

11 artikla. (1) Työtaturman (ammattitaudin) ilmoittamisessa sovelletaan sen sopimusvaltion lainsäädäntöä, jonka mukaan vakuutus on olemassa.

(2) Ilmoitus tehdään asianomaiselle vakuutuselimelle. Tämä ilmoittaa asiasta viipymättä oleskelupaikkakunnan vakuutuselimelle. Ilmoitus voidaan tehdä myös viimeksi mainitulle vakuutuselimelle. Tämä lähettää ilmoituksen viipymättä asianomaiselle vakuutuselimelle.

3 luku. ELÄKEVAKUUTUS

12 artikla. (1) Mikäli Saksan liittotasavallan lainsäädännössä ei jo niin määrätä, on Saksan liittotasavallan työntekijäin eläkevakuutuksessa tätä vakuutusta varten perustettu yhdyselin asianomainen elin etuuksien toteamiseksi ja suorittamiseksi, lukuunottamatta kuntouttamista varten annettavia lääkinnällisiä, ammatillisia ja täydentäviä palveluja, jos

- a) vakuutusajat on suoritettu tai kun ne ovat hyväksilaskettavia aikoja Saksan liittotasavallan ja Suomen tasavallan lainsäädännön mukaan tai
- b) etuuteen oikeutettu henkilö asuu Suomen tasavallassa, tai
- c) etuuteen oikeutettu henkilö asuu Suomen kansalaisena sopimusvaltioiden ulkopuolella

(2) Saksan liittotasavallan erityislaitosten toimivalta pysyy muuttumattomana.

13 artikla. Sosiaaliturvasopimuksen 35 artiklan 2 kappaleessa ja tämän sopimuksen 12 artiklan 2 kappaleessa mainitut vakuutuselimet antavat vuosittain 31 joulukuuta vallinneen tilanteen mukaan tilastoja toiseen sopimusvaltioon suoritetuista maksuista. Tietojen tulee käsittää niikäli mahdollista eläkelajeittain jäseneltyjen eläkkeiden ja korvausten lukumäärät ja yhteissummat. Tilastoja vaihdetaan sopimusmaiden kesken.

III OSA. LOPPUMÄÄRÄYKSET

14 artikla. Tämä sopimus ulotetaan 3 päivänä syyskuuta 1971 tehdyn neljän vallan sopimuksen mukaisesti vahvistettuja menettelytapoja noudattaen, koskemaan Länsi-Berliiniä, mikäli Saksan liittotasavallan hallitus ei anna vastakkaista ilmoitusta Suomen tasavallan hallitukselle kolmen kuukauden kuluessa tämän sopimuksen voimaantulon jälkeen.

15 artikla. Tämä sopimus tulee voimaan niin pian kuin molemmat hallitukset ovat ilmoittaneet toisilleen, että sisäisen lainsäädännön mukaiset sopimuksen voimaantulolle

tarpeelliset edellytykset ovat olemassa. Sopimus on sovellettavissa sosiaaliturvasopimuksen voimaantulopäivästä lähtien.

ТЕНТҮ Bonnissa 28 päivänä marraskuuta 1985 kahtena alkuperäiskappaleena, kumpikin suomen ja saksan kielellä, joista molemmat tekstit ovat yhtä todistusvoimaiset.

Suomen Tasavallan hallituksen puolesta:

ANTTI KARPPINEN

Saksan Liittotasavallan hallituksen puolesta:

J. RUHFUS

[GERMAN TEXT—TEXTE ALLEMAND]

VEREINBARUNG ZUR DURCHFÜHRUNG DES ABKOMMENS VOM
23. APRIL 1979 ZWISCHEN DER REPUBLIK FINNLAND UND DER
BUNDESREPUBLIK DEUTSCHLAND ÜBER SOZIALE SICHERHEIT

Die Regierung der Republik Finnland und die Regierung der Bundesrepublik Deutschland

haben in Anwendung des Artikles 35 Absatz 1 des Abkommens vom 23. April 1979 zwischen der Republik Finnland und der Bundesrepublik Deutschland über Soziale Sicherheit, im folgenden als "Abkommen" bezeichnet, folgendes vereinbart:

ABSCHNITT I. ALLGEMEINE BESTIMMUNGEN

Artikel 1. In den folgenden Bestimmungen werden die Ausdrücke des Abkommens in der dort festgelegten Bedeutung verwendet.

Artikel 2. Den nach Artikel 35 Absatz 2 des Abkommens eingerichteten Verbindungsstellen obliegt in Rahmen ihrer Zuständigkeit die allgemeine Aufklärung der in Betracht kommenden Personen über die Rechte und Pflichten nach dem Abkommen.

Artikel 3. Die nach Artikel 35 Absatz 2 des Abkommens eingerichteten Verbindungsstellen und die nach Artikel 12 Absatz 2 dieser Vereinbarung zuständigen Träger vereinbaren unter Beteiligung der zuständigen Behörden jeweils für ihren Zuständigkeitsbereich die Verwaltungsmaßnahmen, die zur Durchführung des Abkommens notwendig und zweckmäßig sind. Artikel 35 Absatz 1 des Abkommens bleibt unberührt.

Artikel 4. (1) Die in Artikel 29 Absatz 1 des Abkommens genannten Stellen haben im Rahmen ihrer Zuständigkeit einander und den betroffenen Personen auf deren Antrag die Tatsachen mitzuteilen und die Beweismittel zur Verfügung zu stellen, die zur Sicherung der Rechte und Pflichten der Beteiligten dienen, die sich aus den in Artikel 2 Absatz 1 des Abkommens genannten Rechtsvorschriften, dem Abkommen und dieser Vereinbarung ergeben.

(2) Hat eine Person nach den Artikel 2 Absatz 1 des Abkommens genannten Rechtsvorschriften, nach dem Abkommen oder nach dieser Vereinbarung die Pflicht, dem Träger oder einer anderen Stelle bestimmte Tatsachen mitzuteilen, so gilt diese Pflicht auch in bezug auf entsprechende Tatsachen, die im anderen Vertragsstaat oder nach dessen Recht gegeben sind. Dies gilt auch, soweit eine Person bestimmte Beweismittel zur Verfügung zu stellen hat.

Artikel 5. (1) In den Fällen der Artikel 6 und 10 des Abkommens erteilt der zuständige Träger des Vertragsstaates, dessen Rechtsvorschriften anzuwenden sind, der betreffenden Person auf Antrag eine Bescheinigung darüber, daß sie diesen Rechtsvorschriften untersteht.

(2) In der Bundesrepublik Deutschland stellt der Träger der Krankenversicherung diese Bescheinigung auch für die übrigen Versicherungsbranche aus. Unterliegt eine Person nur der Unfallversicherung, so wird die Bescheinigung vom zuständigen Träger der Unfallversicherung ausgestellt.

(3) In der Republik Finnland stellt die Zentralanstalt für Rentenschutz die Bescheinigung aus.

Artikel 6. Geldleistungen werden an Empfänger im Anderen Vertragsstaat ohne Einschaltung einer Verbindungstelle dieses Vertragsstaates ausgezahlt.

Artikel 7. Werden personenbezogene Daten oder Betriebs- oder Geschäftsgeheimnisse aufgrund des Abkommens oder dieser Vereinbarung von einem Vertragsstaat in den anderen weitergegeben, so gilt sowohl für die Weitergabe als auch für die Verwendung das jeweilige innerstaatliche Recht über den Schutz von personenbezogenen Daten sowie Betriebs- und Geschäftsgeheimnisse.

Artikel 8. Die in Artikel 30 des Abkommens bezeichneten in der Bundesrepublik Deutschland ergangenen vollstreckbaren Entscheidungen und Urkunden werden in der Republik Finnland über das Sozial- und Gesundheitsministerium geleitet.

ABSCHNITT II. BESONDERE BESTIMMUNGEN

Kapitel 1. KRANKENVERSICHERUNG NACH DEN RECHTSVORSCHRIFTEN DER BUNDESREPUBLIK DEUTSCHLAND UND DER REPUBLIK FINNLAND, MUTTERSCHAFTS-HILFE SOWIE SACHLEISTUNGEN IN DER VOLKSGESUNDHEIT UND DER KRANKENHÄUSER NACH DEN RECHTSVORSCHRIFTEN DER REPUBLIK FINNLAND

Artikel 9. Soweit eine Person verpflichtet ist, dem zuständigen Träger das Vorliegen oder die Beendigung der Arbeitsunfähigkeit mitzuteilen, kann sie diese Mitteilung bei Anwendung des Artikels 17 des Abkommens auch an den Träger des Aufenthaltsortes richten. Handelt es sich um einen deutschen zuständigen Träger, ist die Mitteilung unverzüglich nur dem Träger des Aufenthaltsortes zuzuleiten. Der Träger des Aufenthaltsortes unterrichtet unverzüglich den zuständigen Träger.

Artikel 10 (1) Von einer Person, für die nach den Rechtsvorschriften eines Vertragsstaates Anspruch auf Sachleistungen besteht, kann für den Bezug von Sachleistungen nach den Artikeln 13 und 16 des Abkommens im anderen Vertragsstaat vom Träger des Aufenthaltsortes die Übermittlung einer Bescheinigung verlangt werden, daß sie Anspruch auf Sachleistungen nach den Rechtsvorschriften des ersten Vertragsstaates hat. Der deutsche Träger, dem die Bescheinigung übermittelt wird, gilt weiterhin als Träger des Aufenthaltsortes, wenn die Person ihren Aufenthalt im Bezirk eines anderen Trägers nimmt, es sei denn, daß diesem eine weitere Bescheinigung übermittelt wird.

(2) Zum Bezug von Sachleistungen nach den Artikeln 14 und 16 des Abkommens in der Bundesrepublik Deutschland hat der Familienangehörige dem Träger seines gewöhnlichen Aufenthaltsortes Bescheinigungen darüber zu übermitteln, daß er Familienangehöriger einer Person ist, die sich in der Republik Finnland gewöhnlich aufhält und nach den dortigen Rechtsvorschriften versichert ist. Der Träger des gewöhnlichen Aufenthaltsortes wird durch den finnischen zuständigen Träger vom Ende der Versicherung unterrichtet.

(3) Zum Bezug von Sachleistungen nach Artikel 15 des Abkommens in der Bundesrepublik Deutschland übermittelt die Person, die eine Rente nur nach den finnischen Rechtsvorschriften erhält oder beantragt hat, hierüber dem Träger des gewöhnlichen Aufenthaltsortes eine Bescheinigung des finnischen zuständigen Trägers. Dieser unterrichtet den Träger des gewöhnlichen Aufenthaltsortes vom Ende des Rentenbezuges oder der Ablehnung des Rentenanspruches.

(4) Konnte die Bescheinigung nach den Absätzen 1 bis 3 dem Träger des Aufent-

haltsortes nicht rechtzeitig übermittelt werden, so erstattet dieser Träger auf Antrag der berechtigten Person bei nachträglicher Übermittlung der Bescheinigung die entstandenen Kosten. Für die Höhe der Erstattung ist maßgebend, was bei rechtzeitiger Übermittlung der Bescheinigung vom Träger des Aufenthaltsortes aufzuwenden gewesen wäre. Für die in den Fällen des Artikels 13 des Abkommens in der Bundesrepublik Deutschland auf eigene Rechnung in Anspruch genommenen Leistungen wird der Erstattungsbetrag der berechtigten Person zunächst von der zuständigen finnischen Verbindungsstelle ausbezahlt und dieser von der deutschen Verbindungsstelle erstattet, sobald die nach den Artikeln 13, 14, 16 und 21 des Abkommens erbrachten Sachleistungen auf alle deutschen Träger der Krankenversicherung umgelegt worden sind.

(5) Eine Person, die nach Nummer 9 Buchstabe *a* des Schlußprotokolls zum Abkommen nach dem Ausscheiden aus der finnischen Krankenversicherung die Versicherung nach den deutschen Rechtsvorschriften über die Krankenversicherung freiwillig fortsetzt, hat auf Verlangen des deutschen Trägers der Krankenversicherung eine Bescheinigung darüber vorzulegen, wann sie nach den finnischen Rechtsvorschriften krankenversichert war.

Kapitel 2. UNFALLVERSICHERUNG

Artikel 11. (1) Für die Anzeige des Arbeitsunfalls (Berufskrankheit) gelten die Rechtsvorschriften des Vertragsstaates, nach denen die Versicherung besteht.

(2) Die Anzeige wird dem zuständigen Träger erstattet. Er unterrichtet davon unverzüglich den Träger des Aufenthaltsortes. Die Anzeige kann auch diesem erstattet werden. Er übersendet die Anzeige unverzüglich dem zuständigen Träger.

Kapitel 3. RENTENVERSICHERUNG

Artikel 12. (1) Soweit die deutschen Rechtsvorschriften es nicht bereits vorschreiben, ist innerhalb der deutschen Rentenversicherung der Arbeiter die für diese eingerichtete Verbindungsstelle für die Feststellung und das Erbringen der Leistungen mit Ausnahme der medizinischen, berufsfördernden und ergänzenden Leistungen zur Rehabilitation zuständig, wenn

- a) Versicherungszeiten nach den deutschen und finnischen Rechtsvorschriften zurückgelegt oder anrechnungsfähig sind oder
- b) der Berechtigte sich in der Republik Finnland gewöhnlich aufhält oder
- c) der Berechtigte sich als finnischer Staatsangehöriger gewöhnlich außerhalb der Vertragsstaaten aufhält.

(2) Die Zuständigkeit der deutschen Sonderanstalten bleibt unberührt.

Artikel 13. Die in Artikel 35 Absatz 2 des Abkommens und in Artikel 12 Absatz 2 dieser Vereinbarung bezeichneten Träger erstellen jährlich, jeweils nach dem Stand vom 31. Dezember, Statistiken über die in den anderen Vertragsstaat vorgenommenen Zahlungen. Die Angaben sollen sich nach Möglichkeit auf Zahl und Gesamtbetrag der nach Rentenarten gegliederten Renten und Abfindungen erstrecken. Die Statistiken werden ausgetauscht.

ABSCHNITT III. SCHLUßBESTIMMUNGEN

Artikel 14. Diese Vereinbarung wird entsprechend dem Viermächte-Abkommen vom 3. September 1971 in Übereinstimmung mit den festgelegten Verfahren auf Berlin

(West) ausgedehnt, sofern nicht die Regierung der Bundesrepublik Deutschland gegenüber der Regierung der Republik Finnland innerhalb von drei Monaten nach Inkrafttreten der Vereinbarung eine gegenteilige Erklärung abgibt.

Artikel 15. Diese Vereinbarung tritt in Kraft, sobald beide Regierungen einander mitgeteilt haben, daß die nach innerstaatlichem Recht für ihr Inkrafttreten erforderlichen Voraussetzungen vorliegen. Sie ist von dem Tage des Inkrafttretens des Abkommens an anzuwenden.

GESCHEHEN zu Bonn am 28. November 1985 in zwei Urschriften, jede in finnischer und deutscher Sprache, wobei jeder Wortlaut gleichermaßen verbindlich ist.

Für die Regierung der Republik Finnland:

ANTTI KARPPINEN

Für die Regierung der Bundesrepublik Deutschland:

J. RUHFUS

[TRANSLATION—TRADUCTION]

AGREEMENT¹ FOR THE IMPLEMENTATION OF THE CONVENTION OF
23 APRIL 1979 BETWEEN THE REPUBLIC OF FINLAND AND THE
FEDERAL REPUBLIC OF GERMANY ON SOCIAL SECURITY²

The Government of the Republic of Finland and the Government of the Federal Republic of Germany,

Pursuant to article 35, paragraph 1, of the Convention of 23 April 1979 between the Republic of Finland and the Federal Republic of Germany on social security,² hereinafter referred to as “the Convention”, have agreed as follows:

SECTION I. GENERAL PROVISIONS

Article 1. In the following provisions, the terms used in the Convention have the meaning ascribed to them therein.

Article 2. The liaison offices established under article 35, paragraph 2, of the Convention shall be responsible, within their sphere of competence, for providing persons concerned with general information concerning rights and obligations under the Convention.

Article 3. The liaison offices established under article 35, paragraph 2, of the Convention and the competent insurance authorities referred to in article 12, paragraph 2, of this Agreement shall, within their respective spheres of competence and in cooperation with the competent authorities, reach agreement on such administrative measures as are necessary and expedient for the implementation of the Convention. Article 35, paragraph 1, of the Convention shall not be affected.

Article 4. (1) The agencies referred to in article 29, paragraph 1, of the Convention shall, within their sphere of competence, provide each other and interested persons, upon request, with the information and make available the evidence necessary to safeguard the rights and obligations of the persons concerned under the legislation referred to in article 2, paragraph 1, of the Convention, under the Convention itself and under this Agreement.

(2) Where, under the legislation referred to in article 2, paragraph 1, of the Convention, under the Convention itself or under this Agreement, a person is required to provide the insurance authority or any other agency with information concerning certain circumstances, such requirement shall also apply in respect of similar circumstances arising in the other Contracting State or under its law. The same shall apply in cases where a person is required to produce certain evidence.

Article 5. (1) In the cases referred to in articles 6 and 10 of the Convention, the competent insurance authority of the Contracting State whose legislation is to be applied shall upon request issue a certificate to the person concerned, stating that such person is covered by that legislation.

¹ Came into force on 19 November 1987, the date on which the Parties notified each other that the necessary domestic requirements had been met, in accordance with article 15.

² United Nations, *Treaty Series*, vol. 1276, p. 195.

(2) In the Federal Republic of Germany, the sickness insurance authority shall also issue the aforesaid certificate for other types of insurance. Where a person is covered only by accident insurance, the certificate shall be issued by the competent accident insurance authority.

(3) In the Republic of Finland, the Central Pension Protection Institute shall issue the certificate.

Article 6. Cash benefits shall be paid to recipients in the other Contracting State without the intervention of a liaison office in such Contracting State.

Article 7. Where personal data or trade or business secrets are transmitted from one Contracting State to the other pursuant to the Convention or this Agreement, both the transmission and the use of such information shall be governed by each State's respective internal legislation concerning the protection of personal data and trade and business secrets.

Article 8. The enforceable orders and documents issued in the Federal Republic of Germany which are referred to in article 30 of the Convention shall be transmitted, in the Republic of Finland, through the Ministry of Social Affairs and Health.

SECTION II. SPECIAL PROVISIONS

Chapter 1. SICKNESS INSURANCE UNDER THE LEGISLATION OF THE REPUBLIC OF FINLAND AND THE FEDERAL REPUBLIC OF GERMANY; MATERNITY ASSISTANCE AND BENEFITS IN KIND PROVIDED BY THE NATIONAL HEALTH SYSTEM AND BY HOSPITALS UNDER THE LEGISLATION OF THE REPUBLIC OF FINLAND

Article 9. Where a person is required to report to the competent insurance authority that he is unfit for work or is again fit for work, the fact may, in application of article 17 of the Convention, also be reported to the insurance authority of the place of temporary residence. Where the competent insurance authority is German, an immediate report is required only by the insurance authority of the place of temporary residence. The latter shall immediately inform the competent insurance authority.

Article 10. (1) Where a person who is entitled to sickness benefits in kind under the legislation of one Contracting State applies for such benefits under articles 13 and 16 of the Convention in the other Contracting State, the insurance authority of the place of temporary residence may require such person to submit a certificate showing that entitlement to benefits in kind exists under the legislation of the first-mentioned Contracting State. The German insurance authority receiving the certificate in question shall thereafter be regarded as the insurance authority of the place of temporary residence even if the person concerned should move to an area covered by another insurance authority, unless the latter authority receives a new certificate.

(2) In order to receive sickness benefits in kind under articles 14 and 16 of the Convention in the Federal Republic of Germany, a family member shall submit certificates to the insurance authority of his place of normal residence showing that he is a member of the family of a person who is normally resident in the Republic of Finland and is insured under Finnish legislation. The insurance authority of the place of normal residence shall be informed by the competent Finnish insurance authority when the insurance coverage ceases.

(3) In order to receive sickness benefits in kind under article 15 of the Convention in the Federal Republic of Germany, the person receiving, or having applied for, a pen-

sion exclusively under Finnish legislation shall submit a certificate to that effect, provided by the competent Finnish insurance authority, to the insurance authority of his normal place of residence. The Finnish insurance authority shall inform the insurance authority of the normal place of residence when the pension payments cease or the application for a pension is rejected.

(4) If the certificate referred to in paragraphs 1 to 3 above cannot be submitted to the insurance authority of the place of temporary residence in good time, that authority shall, at the request of the person entitled to the benefit, reimburse any costs arising upon subsequent submission of the certificate. The level of reimbursement shall correspond to the amount that would have been paid by the insurance authority of the place of residence if the certificate had been submitted in good time. Where, in the cases referred to in article 13 of the Convention, benefits are applied for in person in the Federal Republic of Germany, the entitled person shall initially be reimbursed by the competent Finnish liaison office, which shall in turn be reimbursed by the German liaison office once the benefits in kind provided under articles 13, 14, 16 and 21 of the Convention have been apportioned among all the German sickness insurance authorities.

(5) A person who, under item 9 (a) of the Final Protocol to the Convention, after separating from Finnish sickness insurance chooses to continue the insurance coverage under the German legislation governing sickness insurance shall, at the request of the German sickness insurance authority, provide a certificate stating when he was covered by sickness insurance under Finnish legislation.

Chapter 2. ACCIDENT INSURANCE

Article 11. (1) In the reporting of industrial accidents (or occupational diseases) the legislation of the Contracting State under which the insurance exists shall be applied.

(2) Such cases shall be reported to the competent insurance authority and that authority shall forthwith notify the insurance authority at the place of temporary residence of the report. The case may also be reported to the latter authority, which shall forthwith transmit the report to the competent insurance authority.

Chapter 3. PENSIONS INSURANCE

Article 12. (1) Where there are no existing provisions under German legislation, the liaison office established for such insurance shall be competent to determine and provide benefits under the German pensions insurance scheme for manual workers, except in the case of medical benefits, vocational advancement benefits and supplementary rehabilitation benefits, when:

- (a) Insurance periods have been completed or are reckonable under both Finnish and German legislation, or
- (b) The person entitled to benefits is normally resident in the Republic of Finland, or
- (c) The person entitled to benefits is a Finnish national who is normally resident outside the Contracting States.

(2) The competence of German special institutions shall not be affected.

Article 13. The insurance authorities referred to in article 35, paragraph 2, of the Convention and article 12, paragraph 2, of this Agreement shall each year, as of 31 December, compile statistics concerning payments made in the other Contracting

State. In so far as possible, the statistical data shall contain a breakdown, by type of pension, of the number and total amount of pensions and cash settlements paid. The statistics shall be exchanged.

SECTION III. FINAL PROVISIONS

Article 14. In conformity with the Quadripartite Agreement of 3 September 1971,¹ this Agreement shall be extended to Berlin (West) in accordance with established procedures, provided that the Government of the Federal Republic of Germany has not made a contrary declaration to the Government of the Republic of Finland within three months from the date of entry into force of this Agreement.

Article 15. This Agreement shall enter into force as soon as the two Governments have notified each other that the conditions necessary for its entry into force under domestic law have been fulfilled. It shall be applied as from the date of entry into force of the Convention.

DONE at Bonn on 28 November 1985 in duplicate in the Finnish and German languages, both texts being equally authentic.

For the Government of the Republic of Finland:

ANTTI KARPPINEN

For the Government of the Federal Republic of Germany:

J. RUHFUS

¹ United Nations. *Treaty Series*, vol. 880, p. 115.

[TRADUCTION—TRANSLATION]

ACCORD¹ RELATIF À L'EXÉCUTION DE LA CONVENTION DE SÉCURITÉ SOCIALE DU 23 AVRIL 1979 ENTRE LA RÉPUBLIQUE DE FINLANDE ET LA RÉPUBLIQUE FÉDÉRALE D'ALLEMAGNE²

Le Gouvernement de la République de Finlande et le Gouvernement de la République fédérale d'Allemagne,

En application du paragraphe 1 de l'article 35 de la Convention de sécurité sociale du 23 avril 1979 entre la République de Finlande et la République fédérale d'Allemagne², ci-après dénommée la « Convention », sont convenus de ce qui suit :

TITRE PREMIER. DISPOSITIONS GÉNÉRALES

Article premier. Les termes et expressions utilisés dans la Convention seront employés dans les dispositions suivantes avec la signification qui leur a été attribuée dans ladite Convention.

Article 2. Les bureaux de liaison créés en application du paragraphe 2 de l'article 35 de la Convention devront, dans le cadre de leurs attributions, donner aux personnes intéressées des renseignements généraux sur leurs droits et leurs devoirs tels qu'ils découlent de la Convention.

Article 3. Les bureaux de liaison créés en vertu du paragraphe 2 de l'article 35 de la Convention et les organismes compétents visés au paragraphe 2 de l'article 12 du présent Accord s'entendront, avec la participation des autorités compétentes, et chacun dans le domaine de ses attributions, sur les mesures administratives nécessaires et appropriées à l'application du présent Accord. Le paragraphe 1 de l'article 35 de la Convention reste inchangé.

Article 4. 1) Les organes visés au paragraphe 1 de l'article 29 de la Convention doivent, dans le cadre de leurs attributions, se notifier et notifier aux personnes intéressées, sur leur demande, les faits et se communiquer et communiquer aux personnes intéressées, sur leur demande, les pièces nécessaires à l'exercice des droits et à l'accomplissement des obligations prévus par les dispositions législatives visées au paragraphe 1 de l'article 2 de la Convention, par la Convention et par le présent Accord.

2) Si une personne a, en vertu des dispositions législatives visées au paragraphe 1 de l'article 2 de la Convention, en vertu de la Convention ou en vertu du présent Accord, l'obligation d'informer l'organisme ou un autre organe de certains faits, cette obligation est également valable en ce qui concerne les faits correspondants survenus sur le territoire de l'autre Etat contractant ou relevant du droit de celui-ci. La même disposition s'applique au cas où une personne doit produire certaines pièces.

¹ Entré en vigueur le 19 novembre 1987, date à laquelle les Parties se sont notifiées l'accomplissement des formalités internes requises, conformément à l'article 15.

² Nations Unies, *Recueil des Traités*, vol. 1276, p. 195.

Article 5. 1) Dans les cas visés aux articles 6 et 10 de la Convention, l'organisme compétent de l'Etat contractant dont la législation est applicable délivrera sur demande à l'intéressé une attestation stipulant qu'il relève de cette législation.

2) En République fédérale d'Allemagne, l'organisme d'assurance maladie établira également cette attestation pour les autres branches d'assurance. Si une personne ne relève que de l'assurance accidents, l'attestation sera établie par l'organisme d'assurance accidents compétent.

3) En République de Finlande, l'attestation sera établie par le Conseil national des assurances sociales.

Article 6. Les prestations seront versées au bénéficiaire sur le territoire de l'autre Etat contractant sans intervention d'un bureau de liaison de cet Etat.

Article 7. La communication ultérieure et l'utilisation des informations de nature personnelle, des secrets de fabrique ou des secrets commerciaux qui, en application de la Convention ou du présent Accord, seront communiqués par l'une des Parties contractantes à l'autre seront soumises à la législation nationale de la Partie contractante intéressée applicable à la protection des informations de nature personnelle, des secrets de fabrique ou des secrets commerciaux.

Article 8. Les jugements exécutoires émanant de tribunaux ainsi que les actes exécutoires d'organismes en République fédérale d'Allemagne visés à l'article 30 de la Convention seront communiqués à la République de Finlande par l'intermédiaire du Ministère de la santé et des affaires sociales.

TITRE II. DIVERS

Chapitre premier. ASSURANCE MALADIE CONFORMÉMENT AUX DISPOSITIONS LÉGISLATIVES DE LA RÉPUBLIQUE DE FINLANDE ET DE LA RÉPUBLIQUE FÉDÉRALE D'ALLEMAGNE; ALLOCATIONS DE MATERNITÉ ET PRESTATIONS EN NATURE SERVIES PAR LE SYSTÈME DE SANTÉ PUBLIQUE ET LES HÔPITAUX CONFORMÉMENT AUX DISPOSITIONS LÉGISLATIVES DE LA RÉPUBLIQUE DE FINLANDE

Article 9. Lorsqu'une personne a l'obligation de notifier à l'organisme compétent l'existence ou la fin d'une incapacité de travail, cette notification peut aussi, en cas d'application de l'article 17 de la Convention, être adressée à l'organisme du lieu de résidence. Si l'organisme compétent est un organisme allemand, la notification sera communiquée sans retard uniquement à l'organisme du lieu de séjour. Celui-ci informera sans retard l'organisme compétent.

Article 10. 1) Lorsqu'une personne a droit, selon la législation d'un Etat contractant, à des prestations en nature, l'organisme de son lieu de résidence peut exiger, pour le versement de ces prestations dans l'autre Etat contractant en vertu des articles 13 et 16 de la Convention, la présentation d'une attestation stipulant que cette personne a droit à des prestations en nature selon la législation du premier Etat contractant. L'organisme allemand à qui l'attestation doit être remise continuera d'être considéré comme l'organisme du lieu de résidence, lorsque cette personne s'installe dans la circonscription d'un autre organisme, sauf si une nouvelle attestation est remise à cet organisme.

2) En ce qui concerne les prestations en nature, conformément aux articles 14 et 16 de la Convention, en République fédérale d'Allemagne tout membre de la famille de l'assuré devra remettre à l'organisme de son lieu de résidence habituelle des attestations stipulant qu'il est membre de la famille d'une personne qui réside habituellement en

Finlande et qui est assurée selon la législation de ce pays. L'organisme du lieu de résidence habituelle sera informé de la fin de l'assurance par l'organisme finlandais compétent.

3) La personne qui reçoit ou a demandé une pension uniquement selon la législation finlandaise doit, pour obtenir des prestations en nature en République fédérale d'Allemagne conformément à l'article 15 de la Convention, remettre à l'organisme de son lieu de résidence habituelle une attestation de l'organisme finlandais compétent. Celui-ci informera l'organisme du lieu de résidence habituelle de la fin du versement de la pension ou du rejet de la demande de pension.

4) Si l'attestation visée aux paragraphes 1 à 3 du présent article ne peut être remise à temps à l'organisme du lieu de résidence, cet organisme remboursera sur demande de l'ayant-droit et lors de la remise ultérieure de l'attestation les frais encourus. Le montant du remboursement sera conforme à ce qu'il aurait été si l'attestation avait été remise à temps par l'organisme du lieu de résidence. En ce qui concerne les prestations visées à l'article 13 de la Convention obtenues par une personne à ses frais en République fédérale d'Allemagne, le remboursement sera effectué d'abord à l'intéressé par le bureau de liaison finlandais compétent auquel il sera remboursé par le bureau de liaison allemand dès que les prestations en nature visées aux articles 13, 14, 16 et 21 de la Convention auront été prises en charge par tous les organismes allemands d'assurance maladie.

5) Toute personne qui, après son retrait de la Caisse générale d'assurances finlandaise, maintient volontairement, conformément à l'alinéa *a* du paragraphe 9 du Protocole final de la Convention, une assurance par l'intermédiaire de l'assurance maladie selon la législation allemande, doit présenter sur demande de l'organisme allemand d'assurance maladie une attestation stipulant les dates auxquelles elle a bénéficié d'une assurance maladie selon la législation finlandaise.

Chapitre 2. ASSURANCE ACCIDENTS

Article 11. 1) S'agissant de la déclaration d'un accident de travail (ou d'une maladie professionnelle), la législation applicable est celle de l'Etat contractant dont relève l'assurance.

2) La déclaration sera effectuée auprès de l'organisme compétent. Celui-ci en informera sans retard l'organisme du lieu de résidence. La déclaration pourra également être effectuée auprès de ce dernier. Celui-ci la transmettra sans retard à l'organisme compétent.

Chapitre 3. ASSURANCE PENSIONS

Article 12. 1) Si la législation allemande ne prévoit rien en la matière, le bureau de liaison compétent pour la détermination et l'octroi des prestations, à l'exception des prestations médicales, des prestations professionnelles et des prestations complémentaires de réadaptation est, à l'intérieur de l'assurance pensions des travailleurs, le bureau chargé de cette assurance, dans l'un ou l'autre des cas ci-après :

- a) Si les périodes d'assurance sont accomplies ou prises en compte selon les législations finlandaises et allemandes;
- b) Si l'ayant droit réside habituellement sur le territoire de la République de Finlande ;
- c) Si l'ayant droit réside habituellement, en tant que ressortissant finlandais en dehors du territoire des Etats contractants.

2) La compétence des institutions spéciales allemandes reste inchangée.

Article 13. Les organismes visés au paragraphe 2 de l'article 35 de la Convention et au paragraphe 2 de l'article 12 du présent Accord établiront, au 31 décembre de chaque année, des statistiques relatives aux paiements effectués dans le territoire de l'autre Etat contractant. Les données devront dans la mesure du possible porter sur le nombre et le montant total des pensions et des indemnités répartis selon les types de pension. Les statistiques feront l'objet d'un échange.

TITRE III. DISPOSITIONS FINALES

Article 14. Conformément à l'Accord quadripartite du 3 septembre 1971,¹ le présent Accord sera étendu à Berlin (Ouest) selon la procédure établie, sauf déclaration contraire faite par le Gouvernement de la République de Finlande au Gouvernement de la République fédérale d'Allemagne dans les trois mois suivant l'entrée en vigueur de l'Accord.

Article 15. Le présent Accord entrera en vigueur dès que les deux Gouvernements se seront notifié que les conditions requises par leurs législations nationales pour son entrée en vigueur ont été satisfaites. Il s'appliquera à compter du jour de l'entrée en vigueur de la Convention.

FAIT à Bonn, le 28 novembre 1985, en deux exemplaires originaux, chacun en langues finnoise et allemande, les deux textes faisant également foi.

Pour le Gouvernement de la République de Finlande :

ANTTI KARPPINEN

Pour le Gouvernement de la République fédérale d'Allemagne :

J. RUHFUS

¹ Nations Unies, *Recueil des Traités*, vol. 880, p. 115

No. 25815

**FINLAND
and
YUGOSLAVIA**

**Convention for the avoidance of double taxation with respect to taxes on income and on capital (with protocol).
Signed at Belgrade on 8 May 1986**

Authentic texts: English.

Registered by Finland on 30 March 1988.

**FINLANDE
et
YUGOSLAVIE**

**Convention tendant à éviter la double imposition en matière d'impôts sur le revenu et la fortune (avec protocole).
Signée à Belgrade le 8 mai 1986**

Textes authentiques : anglais.

Enregistrée par la Finlande le 30 mars 1988.

CONVENTION¹ BETWEEN THE REPUBLIC OF FINLAND AND THE
SOCIALIST FEDERAL REPUBLIC OF YUGOSLAVIA FOR THE
AVOIDANCE OF DOUBLE TAXATION WITH RESPECT TO TAXES
ON INCOME AND ON CAPITAL

The Republic of Finland and the Socialist Federal Republic of Yugoslavia,
Desiring to conclude a Convention for the avoidance of double taxation with respect
to taxes on income and on capital,

Have agreed as follows:

Article 1. PERSONAL SCOPE

This Convention shall apply to persons who are residents of one or both of the
Contracting States.

Article 2. TAXES COVERED

1. This Convention shall apply to taxes on income and on capital imposed on behalf
of a Contracting State or of its political subdivisions or local authorities, irrespective of
the manner in which they are levied.

2. There shall be regarded as taxes on income and on capital all taxes imposed on
total income, on total capital, or on elements of income or of capital, including taxes on
gains from the alienation of movable or immovable property, taxes on the total amount
of wages or salaries paid by enterprises, as well as taxes on capital appreciation.

3. The existing taxes to which the Convention shall apply are:

a) In Finland:

- (i) The state income and capital tax;
- (ii) The communal tax;
- (iii) The church tax; and
- (iv) The tax withheld at source from non-residents' income;
(hereinafter referred to as 'Finnish tax');

b) In Yugoslavia:

- (i) The tax on income;
- (ii) The tax on a worker's personal income;
- (iii) The tax on personal income from agricultural activity;
- (iv) The tax on personal income from economic activity;
- (v) The tax on personal income from professional activity;
- (vi) The tax on royalties from copyrights, patents and technical innovations;

¹ Came into force on 18 December 1987, i.e., 30 days after the date of the last of the notifications (effected on 18 November 1987) by which the Contracting Parties informed each other of the completion of the constitutional requirements, in accordance with article 27 (2).

- (vii) The tax on revenue deriving from capital and capital rights;
- (viii) The tax on capital;
- (ix) The tax on total revenue of citizens;
- (x) The tax on income of a foreign person engaged in economic and professional activities;
- (xi) The tax on profit obtained by a foreign person from his investments in a domestic organisation of associated labour; and
- (xii) The tax on profit from transportation activity of a foreign person not having his agency in the territory of the Socialist Federal Republic of Yugoslavia; (hereinafter referred to as “Yugoslav tax”).

4. The Convention shall apply also to any identical or substantially similar taxes which are imposed after the date of signature of the Convention in addition to, or in place of, the existing taxes. The competent authorities of the Contracting States shall notify each other of any substantial changes which have been made in their respective taxation laws.

Article 3. GENERAL DEFINITIONS

1. For the purposes of this Convention:
- a) The term “Finland” means the Republic of Finland and, when used in a geographical sense, means the territory of the Republic of Finland, and any area adjacent to the territorial sea of the Republic of Finland within which, under the laws of Finland and in accordance with international law, the rights of Finland with respect to the exploration for and exploitation of the natural resources of the sea bed and its sub-soil may be exercised;
 - b) The term “Yugoslavia” means the Socialist Federal Republic of Yugoslavia and, when used in a geographical sense, means the territory of the Socialist Federal Republic of Yugoslavia, and any area adjacent to the territorial sea of the Socialist Federal Republic of Yugoslavia within which, under the laws of Yugoslavia and in accordance with international law, the rights of Yugoslavia with respect to the exploration for and exploitation of the natural resources of the sea bed and sub-soil may be exercised;
 - c) The term “person” means:
 - (i) In the case of Finland, an individual, a company and any other body of persons;
 - (ii) In the case of Yugoslavia, an individual and any legal person;
 - d) The term “company” means
 - (i) In the case of Finland, any body corporate or any entity which is treated as a body corporate for tax purposes;
 - (ii) In the case of Yugoslavia, an organisation of associated labour and any other legal person subject to tax;
 - e) The terms “enterprise of a Contracting State” and “enterprise of the other Contracting State” mean, as the context requires, in the case of Yugoslavia, an organisation of associated labour, a self-managed organisation and community, working people

who individually perform activities independently and an enterprise established in accordance with the laws of Yugoslavia carried on by a resident of Yugoslavia, and in the case of Finland, an enterprise carried on by a resident of Finland;

f) The term “national” means:

- (i) In the case of Finland, any individual possessing the nationality of Finland and any legal person, partnership and association deriving its status as such from the laws in force in Finland;
- (ii) In the case of Yugoslavia, any individual possessing the nationality of the Socialist Federal Republic of Yugoslavia under the Yugoslav laws in force, and any Yugoslav legal person;

g) The term “international traffic” means any transport by a ship or aircraft operated by an enterprise which has its place of effective management in a Contracting State, except when the ship or aircraft is operated solely between places in the other Contracting State;

h) The term “competent authority” means:

- (i) In the case of Finland, the Ministry of Finance or its authorised representative;
- (ii) In the case of Yugoslavia, the Federal Secretariat of Finance or its authorised representative.

2. As regards the application of the Convention by a Contracting State any term not defined therein shall have the meaning which it has under the law of that State concerning the taxes to which the Convention applies.

Article 4. RESIDENCE

1. For the purposes of this Convention, the term “resident of a Contracting State” means any person who, under the laws of that State, is liable to tax therein by reason of his domicile, residence, place of management or any other criterion of a similar nature.

2. Where by reason of the provisions of paragraph 1 of this Article an individual is a resident of both Contracting States, then his status shall be determined as follows:

- a) He shall be deemed to be a resident of the State in which he has a permanent home available to him; if he has a permanent home available to him in both States, he shall be deemed to be a resident of the State with which his personal and economic relations are closer (centre of vital interests);
- b) If the State in which he has his centre of vital interests cannot be determined, or if he has not a permanent home available to him in either State, he shall be deemed to be a resident of the State in which he has an habitual abode;
- c) If he has an habitual abode in both States or in neither of them, he shall be deemed to be a resident of the State of which he is a national;
- d) If he is a national of both States or of neither of them, the competent authorities of the Contracting States shall settle the question by mutual agreement.

3. Where by reason of the provisions of paragraph 1 of this Article a person other than an individual is a resident of both Contracting States, then it shall be deemed to be a resident of the State in which its place of effective management is situated.

Article 5. PERMANENT ESTABLISHMENT

1. For the purposes of this Convention, the term “permanent establishment” means a fixed place of business through which the business of an enterprise is wholly or partly carried on.

2. The term “permanent establishment” includes especially:

- a) A place of management;
- b) A branch;
- c) An office;
- d) A factory;
- e) A workshop; and
- f) A mine, a quarry or any other place of extraction of natural resources.

3. A building site or construction or installation project constitutes a permanent establishment only if it lasts more than twelve months.

4. Notwithstanding the provisions of paragraphs 1, 2 and 3 of this Article, the term “permanent establishment” shall be deemed not to include:

- a) The use of facilities solely for the purpose of storage, display or delivery of goods or merchandise belonging to the enterprise;
- b) The maintenance of a stock of goods or merchandise belonging to the enterprise solely for the purpose of storage, display or delivery;
- c) The maintenance of a stock of goods or merchandise belonging to the enterprise solely for the purpose of processing by another enterprise;
- d) The maintenance of a fixed place of business solely for the purpose of purchasing goods or merchandise or of collecting information, for the enterprise;
- e) The maintenance of a fixed place of business solely for the purpose of carrying on, for the enterprise, any other activity of a preparatory or auxiliary character;
- f) The maintenance of a fixed place of business solely for any combination of activities mentioned in sub-paragraphs a) to e), provided that the overall activity of the fixed place of business resulting from this combination is of a preparatory or auxiliary character.

5. Notwithstanding the provisions of paragraphs 1 and 2 of this Article, where a person—other than an agent of an independent status to whom paragraph 6 applies—is acting on behalf of an enterprise and has, and habitually exercises, in a Contracting State an authority to conclude contracts in the name of the enterprise, that enterprise shall be deemed to have a permanent establishment in that State in respect of any activities which that person undertakes for the enterprise, unless the activities of such person are limited to those mentioned in paragraph 4 of this Article which, if exercised through a fixed place of business, would not make this fixed place of business a permanent establishment under the provisions of that paragraph.

6. An enterprise shall not be deemed to have a permanent establishment in a Contracting State merely because it carries on business in that State through a broker, general commission agent or any other agent of an independent status, provided that such persons are acting in the ordinary course of their business.

7. The fact that a company which is a resident of a Contracting State controls or is controlled by a company which is a resident of the other Contracting State, or which carries on business in that other State (whether through a permanent establishment or otherwise), shall not of itself constitute either company a permanent establishment of the other.

Article 6. INCOME FROM IMMOVABLE PROPERTY

1. Income derived by a resident of a Contracting State from immovable property (including income from agriculture or forestry) situated in the other Contracting State may be taxed in that other State.

2. For the purposes of this Convention, the term “immovable property” shall have the meaning which it has under the law of the Contracting State in which the property in question is situated. Ships and aircraft shall not be regarded as immovable property.

3. The provisions of paragraph 1 of this Article shall apply to income derived from the direct use, letting, or use in any other form of immovable property.

4. The provisions of paragraphs 1 and 3 of this Article shall also apply to the income from immovable property of an enterprise and to income from immovable property used for the performance of independent personal services.

Article 7. BUSINESS PROFITS

1. The profits of an enterprise of a Contracting State shall be taxable only in that State unless the enterprise carries on business in the other Contracting State through a permanent establishment situated therein. If the enterprise carries on business as aforesaid, the profits of the enterprise may be taxed in the other State but only so much of them as is attributable to that permanent establishment.

2. Subject to the provisions of paragraph 3 of this Article, where an enterprise of a Contracting State carries on business in the other Contracting State through a permanent establishment situated therein, there shall in each Contracting State be attributed to that permanent establishment the profits which it might be expected to make if it were a distinct and separate enterprise engaged in the same or similar activities under the same or similar conditions and dealing wholly independently with the enterprise of which it is a permanent establishment.

3. In determining the profits of a permanent establishment, there shall be allowed as deductions expenses which are incurred for the purposes of the permanent establishment, including executive and general administrative expenses so incurred, whether in the State in which the permanent establishment is situated or elsewhere.

4. Insofar as it has been customary in a Contracting State to determine the profits to be attributed to a permanent establishment on the basis of an apportionment of the total profits of the enterprise to its various parts nothing in paragraph 2 of this Article shall preclude that Contracting State from determining the profits to be taxed by such an apportionment as may be customary. The method of apportionment adopted shall, however, be such that the result shall be in accordance with the principles contained in this Article.

5. No profits shall be attributed to a permanent establishment by reason of the mere purchase by that permanent establishment of goods or merchandise for the enterprise.

6. For the purposes of the preceding paragraphs, the profits to be attributed to the permanent establishment shall be determined by the same method year by year unless there is good and sufficient reason to the contrary.

7. Any profits derived from sources in Yugoslavia by a resident of Finland from his investments in a domestic organisation of associated labour may be taxed in Yugoslavia.

8. Where profits include items of income which are dealt with separately in other Articles of this Convention, then the provisions of those Articles shall not be affected by the provisions of this Article.

Article 8. SHIPPING AND AIR TRANSPORT

1. Profits from the operation of ships or aircraft in international traffic shall be taxable only in the Contracting State in which the place of effective management of the enterprise is situated.

2. If the place of effective management of a shipping enterprise is aboard a ship, then it shall be deemed to be situated in the Contracting State in which the home harbour of the ship is situated, or, if there is no such home harbour, in the Contracting State of which the operator of the ship is a resident.

3. The provisions of paragraph 1 of this Article shall also apply to profits from the participation in a pool, a joint business or an international operating agency.

Article 9. ASSOCIATED ENTERPRISES

Where

- a) an enterprise of a Contracting State participates directly or indirectly in the management, control or capital of an enterprise of the other Contracting State, or
- b) the same persons participate directly or indirectly in the management, control or capital of an enterprise of a Contracting State and an enterprise of the other Contracting State,

and in either case conditions are made or imposed between the two enterprises in their commercial or financial relations which differ from those which would be made between independent enterprises, then any profits which would, but for those conditions, have accrued to one of the enterprises, but, by reason of those conditions, have not so accrued, may be included in the profits of that enterprise and taxed accordingly.

Article 10. DIVIDENDS

1. Dividends paid by a company which is a resident of a Contracting State to a resident of the other Contracting State may be taxed in that other State.

2. However, such dividends may also be taxed in the Contracting State of which the company paying the dividends is a resident and according to the laws of that State, but the tax so charged shall not exceed:

- a) 5 per cent of the gross amount of the dividends if the recipient is a company (other than a partnership) which holds directly at least 25 per cent of the capital of the company paying the dividends;
- b) 15 per cent of the gross amount of the dividends in all other cases.

The competent authorities of the Contracting States shall by mutual agreement settle the mode of application of these limitations.

This paragraph shall not affect the taxation of the company in respect of the profits out of which the dividends are paid.

3. The term “dividends” as used in this Article means, in respect of Finland, income from shares, or other rights, not being debt-claims, participating in profits, as well as income from other corporate rights which is subjected to the same taxation treatment as income from shares by the laws of that State. Any distributed profits derived from sources in Yugoslavia by a resident of Finland from his investments in a domestic organisation of associated labour shall not be regarded as dividends for the purposes of this Convention.

4. The provisions of paragraphs 1 and 2 of this Article shall not apply if the recipient of the dividends, being a resident of a Contracting State, carries on business in the other Contracting State of which the company paying the dividends is a resident, through a permanent establishment situated therein, or performs in that other State independent personal services from a fixed base situated therein, and the holding in respect of which the dividends are paid is effectively connected with such permanent establishment or fixed base. In such case the provisions of Article 7 or Article 14, as the case may be, shall apply.

5. Where a company which is a resident of a Contracting State derives profits or income from the other Contracting State, that other State may not impose any tax on the dividends paid by the company, except insofar as such dividends are paid to a resident of that other State or insofar as the holding in respect of which the dividends are paid is effectively connected with a permanent establishment or a fixed base situated in that other State nor subject the company’s undistributed profits to a tax on the company’s undistributed profits, even if the dividends paid or the undistributed profits consist wholly or partly of profits or income arising in such other State.

Article 11. INTEREST

1. Interest arising in a Contracting State and paid to a resident of the other Contracting State shall be taxable only in that other State.

2. The term “interest” as used in this Article means income from Government securities, bonds or debentures, whether or not secured by mortgage and whether or not carrying a right to participate in profits, and from debt-claims of every kind as well as all other income assimilated to income from money lent by the taxation law of the State in which the income arises.

3. The provisions of paragraph 1 of this Article shall not apply if the recipient of the interest, being a resident of a Contracting State, carries on business in the other Contracting State in which the interest arises, through a permanent establishment situated therein, or performs in that other State independent personal services from a fixed base situated therein, and the debt-claim in respect of which the interest is paid is effectively connected with such permanent establishment or fixed base. In such case the provisions of Article 7 or Article 14, as the case may be, shall apply.

4. Where, by reason of a special relationship between the payer and the recipient or between both of them and some other person, the amount of the interest paid, having regard to the debt-claim for which it is paid, exceeds the amount which would have been agreed upon by the payer and the recipient in the absence of such relationship, the provisions of this Article shall apply only to the last-mentioned amount. In such case, the excess part of the payments shall remain taxable according to the laws of each Contracting State due regard being had to the other provisions of this Convention.

Article 12. ROYALTIES

1. Royalties arising in a Contracting State and paid to a resident of the other Contracting State may be taxed in that other State.

2. However, such royalties may also be taxed in the Contracting State in which they arise and according to the laws of that State, but the tax so charged shall not exceed 10 per cent of the gross amount of the royalties. The competent authorities of the Contracting States shall by mutual agreement settle the mode of application of this limitation.

3. The term “royalties” as used in this Article means payments of any kind received as a consideration for the use of, or the right to use, any copyright of literary, artistic or scientific work including cinematograph films and films or tapes for television or radio broadcasting, any patent, trade mark, design or model, plan, secret formula or process, or for the use of, or the right to use, industrial, commercial, or scientific equipment, or for information concerning industrial, commercial or scientific experience.

4. The provisions of paragraphs 1 and 2 of this Article shall not apply if the recipient of the royalties, being a resident of a Contracting State, carries on business in the other Contracting State in which the royalties arise, through a permanent establishment situated therein, or performs in that other State independent personal services from a fixed base situated therein and the right or property in respect of which the royalties are paid is effectively connected with such permanent establishment or fixed base. In such case the provisions of Article 7 or Article 14, as the case may be, shall apply.

5. Royalties shall be deemed to arise in a Contracting State when the payer is that State itself, a political subdivision, a local authority or a resident of that State, and in the case of Finland, a statutory body.

6. Notwithstanding the provisions of paragraph 5 of this Article, where the person paying the royalties, whether he is a resident of a Contracting State or not, has in a Contracting State a permanent establishment or a fixed base in connection with which the liability to pay the royalties was incurred, and such royalties are borne by such permanent establishment or fixed base, then such royalties shall be deemed to arise in the State in which the permanent establishment or fixed base is situated.

7. Where, by reason of a special relationship between the payer and the recipient or between both of them and some other person, the amount of the royalties paid, having regard to the use, right or information for which they are paid, exceeds the amount which would have been agreed upon by the payer and the recipient in the absence of such relationship, the provisions of this Article shall apply only to the last-mentioned amount. In such case, the excess part of the payments shall remain taxable according to the laws of each Contracting State, due regard being had to the other provisions of this Convention.

Article 13. CAPITAL GAINS

1. Gains derived by a resident of a Contracting State from the alienation of immovable property referred to in paragraph 2 of Article 6 and situated in the other Contracting State may be taxed in that other State.

2. Gains from the alienation of movable property forming part of the business property of a permanent establishment which an enterprise of a Contracting State has in the other Contracting State or of movable property pertaining to a fixed base available to a resident of a Contracting State in the other Contracting State for the purpose of performing independent personal services, including such gains from the alienation of such a

permanent establishment (alone or with the whole enterprise) or of such fixed base, may be taxed in that other State.

3. Notwithstanding the provisions of paragraph 2 of this Article gains from the alienation of ships or aircraft operated in international traffic or movable property pertaining to the operation of such ships or aircraft shall be taxable only in the Contracting State in which the place of effective management of the enterprise is situated.

4. Gains from the alienation of any property other than that referred to in paragraphs 1, 2 and 3 of this Article shall be taxable only in the Contracting State of which the alienator is a resident.

Article 14. INDEPENDENT PERSONAL SERVICES

1. Income derived by a resident of a Contracting State in respect of professional services or other activities of an independent character shall be taxable only in that State unless he has a fixed base regularly available to him in the other Contracting State for the purpose of performing his activities. If he has such a fixed base, the income may be taxed in the other State but only so much of it as is attributable to that fixed base.

2. Notwithstanding the provisions of paragraph 1 of this Article, income derived by a resident of a Contracting State in respect of his professional services performed in the other Contracting State shall not be taxable in that other State if:

- a) the resident is present in the other State for a period or periods not exceeding in the aggregate 183 days in the calendar year concerned, and
- b) the resident does not have a fixed base regularly available to him in the other State for a period or periods exceeding in the aggregate 183 days in the calendar year.

3. The term “professional services” includes especially independent scientific, literary, artistic, educational or teaching activities as well as the independent activities of physicians, lawyers, engineers, architects, dentists and accountants.

Article 15. DEPENDENT PERSONAL SERVICES

1. Subject to the provisions of Articles 16, 17, 18 and 19, salaries, wages and other similar remuneration derived by a resident of a Contracting State in respect of an employment shall be taxable only in that State unless the employment is exercised in the other Contracting State. If the employment is so exercised, such remuneration as is derived therefrom may be taxed in that other State.

2. Notwithstanding the provisions of paragraph 1 of this Article, remuneration derived by a resident of a Contracting State in respect of an employment exercised in the other Contracting State shall be taxable only in the first-mentioned State if:

- a) the recipient is present in the other State for a period or periods not exceeding in the aggregate 183 days in the calendar year concerned, and
- b) the remuneration is paid by, or on behalf of, a person to whom, or for whose benefit, the relevant dependent personal services are rendered and who is not a resident of the other State, and
- c) the remuneration is not borne by a permanent establishment or a fixed base which the person to whom, or for whose benefit, the relevant dependent personal services are rendered has in the other State.

3. a) Remuneration paid by a Contracting State or a political subdivision or a local

authority or, in the case of Finland, a statutory body thereof to an individual shall be taxable only in that State.

b) Remuneration paid by a Contracting State or a political subdivision or a local authority or, in the case of Finland, a statutory body thereof to an individual shall be taxable only in the other Contracting State if the work is performed in that other State and the recipient is a resident of that other State who:

- (i) is a national of that State, or
- (ii) did not become a resident of that State solely for the purpose of performing the work.

4. Remuneration derived by an individual in respect of work performed in connection with a business carried on by a Contracting State or a political subdivision or a local authority or, in the case of Finland, a statutory body thereof shall be taxable in accordance with the provisions of paragraphs 1 and 2 of this Article.

5. Remuneration derived by individuals in respect of their work in the Joint Economic Representation of Yugoslavia or in the Tourist Federation of Yugoslavia shall be taxable in accordance with the provisions of paragraph 3 of this Article.

6. Notwithstanding the preceding provisions of this Article, remuneration derived in respect of an employment exercised aboard a ship or aircraft operated in international traffic may be taxed in the Contracting State in which the place of effective management of the enterprise is situated.

*Article 16. DIRECTORS' FEES AND FEES DERIVED FROM WORK
IN JOINT BUSINESS BOARDS*

1. Directors' fees and other similar payments derived by a resident of Yugoslavia in his capacity as a member of the board of directors or any other similar organ of a company which is a resident of Finland may be taxed in Finland.

2. Fees and other similar payments derived by a resident of Finland in his capacity as a member of a joint business board of a company which is a resident of Yugoslavia may be taxed in Yugoslavia.

Article 17. ARTISTES AND ATHLETES

1. Notwithstanding the provisions of Articles 14 and 15, income derived by a resident of a Contracting State as an entertainer, such as a theatre, motion picture, radio or television artiste, or a musician, or as an athlete, from his personal activities as such exercised in the other Contracting State, may be taxed in that other State.

2. Where income derived directly or indirectly by reason of entertainment or athletic contest accrues not to the entertainer or athlete himself but to another person, that income may, notwithstanding the provisions of Articles 7, 14 and 15, be taxed in the Contracting State in which the activities of the entertainer or athlete are exercised.

3. Notwithstanding the provisions of paragraphs 1 and 2 of this Article, income derived in respect of activities referred to in paragraph 1 of this Article and exercised within the framework of a cultural or sports exchange programme approved by both Contracting States shall be taxable only in the Contracting State of which the entertainer or athlete is a resident.

Article 18. PENSIONS

1. Pensions and other similar remuneration paid to a resident of a Contracting State in consideration of past employment shall be taxable only in that State.

2. Notwithstanding the provisions of paragraph 1 of this Article any pension paid by a Contracting State or a political subdivision or a local authority or, in the case of Finland, a statutory body thereof out of the budget or special funds to any individual shall be taxable only in that State. However, such pension shall [be] taxable only in the other Contracting State if the recipient is a national of and a resident of that State.

3. Any pension derived by an individual in respect of work performed in connection with a business carried on by a Contracting State or a political subdivision or a local authority or, in the case of Finland, a statutory body thereof shall be taxable only in the Contracting State of which the individual is a resident.

4. Notwithstanding the provisions of paragraphs 1 and 3 of this Article payments made under the Public Social Security Scheme of a Contracting State may be taxed in that State.

Article 19. STUDENTS AND APPRENTICES

1. Payments which a student or business apprentice who is or was immediately before visiting a Contracting State a resident of the other Contracting State and who is present in the first-mentioned State solely for the purpose of his education or training receives for the purpose of his maintenance, education or training shall not be taxed in that State, provided that such payments arise from sources outside that State.

2. A student at a university or other institution for higher education in a Contracting State, or a business apprentice who is or was immediately before visiting the other Contracting State a resident of the first-mentioned State and who is present in the other Contracting State for a period or periods not exceeding in the aggregate 183 days in the calendar year concerned, shall not be taxed in that other State in respect of remuneration for services rendered in that State, provided that the services are in connection with his studies or training and the remuneration constitutes earnings necessary for his maintenance.

Article 20. OTHER INCOME

1. Items of income of a resident of a Contracting State, wherever arising, not dealt with in the foregoing Articles of this Convention shall be taxable only in that State.

2. The provisions of paragraph 1 of this Article shall not apply to income, other than income from immovable property referred to in paragraph 2 of Article 6, if the recipient of such income, being a resident of a Contracting State, carries on business in the other Contracting State through a permanent establishment situated therein, or performs in that other State independent personal services from a fixed base situated therein, and the right or property in respect of which the income is paid is effectively connected with such permanent establishment or fixed base. In such case the provisions of Article 7 or Article 14, as the case may be, shall apply.

Article 21. CAPITAL

1. Capital represented by immovable property referred to in paragraph 2 of Article 6, owned by a resident of a Contracting State and situated in the other Contracting State, may be taxed in that other State.

2. Capital represented by movable property forming part of the business property

of a permanent establishment which an enterprise of a Contracting State has in the other Contracting State or by movable property pertaining to a fixed base available to a resident of a Contracting State in the other Contracting State for the purpose of performing independent personal services, may be taxed in that other State.

3. Capital represented by ships and aircraft operated in international traffic, and by movable property pertaining to the operation of such ships and aircraft, shall be taxable only in the Contracting State in which the place of effective management of the enterprise is situated.

4. All other elements of capital of a resident of a Contracting State shall be taxable only in that State.

Article 22. ELIMINATION OF DOUBLE TAXATION

1. Where a resident of a Contracting State derives income or owns capital which, in accordance with the provisions of this Convention, may be taxed in the other Contracting State, the first-mentioned State shall allow:

- a) as a deduction from the tax on the income of that person, an amount equal to the tax on income paid in that other State;
- b) as a deduction from the tax on the capital of that person, an amount equal to the tax on capital paid in that other State.

Such deduction in either case shall not, however, exceed that part of the tax on income or on capital, as computed before the deduction is given which is attributable, as the case may be, to the income or the capital which may be taxed in that other State.

2. Notwithstanding any other provision of this Convention an individual who is a resident of Yugoslavia and under Finnish taxation law with respect to the Finnish taxes referred to in Article 2 also is regarded as a resident of Finland may be taxed in Finland. However, Finland shall allow any Yugoslav tax paid on the income or the capital as a deduction from Finnish tax in accordance with the provisions of paragraph 1 of this Article. The provisions of this paragraph shall apply only to nationals of Finland.

3. Where in accordance with any provision of the Convention income derived or capital owned by a resident of a Contracting State is exempt from tax in that State, such State may nevertheless, in calculating the amount of tax on the remaining income or capital of such resident, take into account the exempted income or capital.

4. a) For the purpose of allowance as a credit in a Contracting State, the tax paid in the other Contracting State shall be deemed to include the tax which is otherwise payable in that other State but has been reduced or waived by that State under its legal provisions for tax incentives.

b) This provision shall apply for the first five years for which the Convention is effective but the competent authorities of the Contracting States may consult each other to determine whether this period shall be extended.

Article 23. NON-DISCRIMINATION

1. Nationals of a Contracting State shall not be subjected in the other Contracting State to any taxation or any requirement connected therewith, which is other or more burdensome than the taxation and connected requirements to which nationals of that other State in the same circumstances are or may be subjected.

2. The taxation on a permanent establishment which an enterprise of a Contracting State has in the other Contracting State shall not be less favourably levied in that other State than the taxation levied on enterprises of that other State carrying on the same activities. This provision shall not be construed as obliging a Contracting State to grant to residents of the other Contracting State any personal allowances, reliefs and reductions for taxation purposes on account of civil status or family responsibilities which it grants to its own residents.

3. Except where the provisions of Article 9, paragraph 4 of Article 11, or paragraph 7 of Article 12, apply, interest, royalties and other disbursements paid by an enterprise of a Contracting State to a resident of the other Contracting State shall, for the purpose of determining the taxable profits of such enterprise, be deductible under the same conditions as if they had been paid to a resident of the first-mentioned State. Similarly, any debts of an enterprise of a Contracting State to a resident of the other Contracting State shall, for the purpose of determining the taxable capital of such enterprise, be deductible under the same conditions as if they had been contracted to a resident of the first-mentioned State.

4. Enterprises of a Contracting State, the capital of which is wholly or partly owned or controlled, directly or indirectly, by one or more residents of the other Contracting State, shall not be subjected in the first-mentioned State to any taxation or any requirement connected therewith which is other or more burdensome than the taxation and connected requirements to which other similar enterprises of the first-mentioned State are or may be subjected.

5. The provisions of this Article shall apply to the taxes referred to in Article 2.

Article 24. MUTUAL AGREEMENT PROCEDURE

1. Where a resident of a Contracting State considers that the actions of one or both of the Contracting States result or will result for him in taxation not in accordance with the provisions of this Convention, he may, irrespective of the remedies provided by the domestic law of those States, present his case to the competent authority of the Contracting State of which he is a resident. The case must be presented within three years from the first notification of the action resulting in taxation not in accordance with the provisions of the Convention.

2. The competent authority shall endeavour, if the objection appears to it to be justified and if it is not itself able to arrive at a satisfactory solution, to resolve the case by mutual agreement with the competent authority of the other Contracting State, with a view to the avoidance of taxation which is not in accordance with the Convention. In the event the competent authorities reach an agreement, taxes shall be imposed, and refund or credit of taxes shall be allowed by the Contracting States in accordance with such agreement. It shall be implemented notwithstanding any time limits in the domestic law of the Contracting States.

3. The competent authorities of the Contracting States shall endeavour to resolve by mutual agreement any difficulties or doubts as to the interpretation or application of the Convention. In particular, they may consult together for the purpose of reaching an agreement on the allocation of income in cases referred to in Article 9. They may also consult together for the elimination of double taxation in cases not provided for in the Convention.

4. The competent authorities of the Contracting States may communicate with each other directly for the purpose of reaching an agreement in the sense of paragraphs 1, 2

and 3 of this Article. When it seems advisable in order to reach agreement to have an oral exchange of opinions, such exchange may take place through a Commission consisting of representatives of the competent authorities of the Contracting States.

Article 25. EXCHANGE OF INFORMATION

1. The competent authorities of the Contracting States shall exchange such information as is necessary for carrying out the provisions of this Convention or of the domestic laws of the Contracting States concerning taxes covered by the Convention insofar as the taxation thereunder is not contrary to the Convention. Any information received by a Contracting State shall be treated as secret in the same manner as information obtained under the domestic laws of that State and shall be disclosed only to persons or authorities (including courts and administrative bodies) involved in the assessment or collection of, the prosecution in respect of, or the determination of appeals in relation to, the taxes covered by the Convention. They may disclose the information in public court proceedings or in judicial decisions.

2. In no case shall the provisions of paragraph 1 of this Article be construed so as to impose on the competent authority of a Contracting State the obligation:

- a) to carry out administrative measures at variance with the laws and administrative practice of that or of the other Contracting State;
- b) to supply information which is not obtainable under the laws or in the normal course of the administration of that or of the other Contracting State;
- c) to supply information which would disclose any business or official secret or trade process, or information, the disclosure of which would be contrary to public policy (*ordre public*).

Article 26. DIPLOMATIC AGENTS AND CONSULAR OFFICERS

Nothing in this Convention shall affect the fiscal privileges of diplomatic agents or consular officers under the general rules of international law or under the provisions of special agreements.

Article 27. ENTRY INTO FORCE

1. The Contracting States shall notify each other that the constitutional requirements for the entry into force of this Convention have been complied with.

2. The Convention shall enter into force thirty days after the date of the later of the notifications referred to in paragraph 1 and its provisions shall have effect:

- a) In Finland:
 - (i) In respect of taxes withheld at source, on income derived on or after 1 January in the calendar year next following the year in which the Convention enters into force;
 - (ii) In respect of other taxes on income, and taxes on capital, for taxes chargeable for any tax year beginning on or after 1 January in the calendar year next following the year in which the Convention enters into force;
- b) In Yugoslavia:

In respect of taxes on income and on capital for any fiscal year beginning on or after 1 January in the calendar year next following the year in which the Convention enters into force.

Article 28. TERMINATION

This Convention shall remain in force until terminated by a Contracting State. Either Contracting State may terminate the Convention, through diplomatic channels, by giving notice of termination on or before the thirtieth day of June in a calendar year after the fifth year from the date of entry into force of the Convention. In such event, the Convention shall cease to have effect:

a) In Finland:

- (i) In respect of taxes withheld at source, on income derived on or after 1 January in the calendar year next following the year in which the notice is given;
- (ii) In respect of other taxes on income, and taxes on capital, for taxes chargeable for any tax year beginning on or after 1 January in the calendar year next following the year in which the notice is given;

b) In Yugoslavia:

In respect of taxes on income and on capital for any fiscal year beginning on or after 1 January in the calendar year next following the year in which the notice of termination has been given.

IN WITNESS WHEREOF the undersigned, duly authorised thereto, have signed this Convention.

DONE in duplicate at Beograd this 8th day of May 1986, in the English language.

For the Republic of Finland:

HEIKKI TALVITIE

For the Socialist Federal Republic of Yugoslavia:

V. KLEMENČIĆ

PROTOCOL

At the signing today of the Convention between the Republic of Finland and the Socialist Federal Republic of Yugoslavia for the avoidance of double taxation with respect to taxes on income and on capital, the undersigned have agreed upon the following provisions which shall form an integral part of the Convention:

1. *With reference to Article 6*

Where the ownership of shares or other corporate rights in a company, being a resident of Finland, entitles the owner of such shares or corporate rights to the enjoyment of immovable property held by the company, the income from the direct use, letting, or use in any other form of such right of enjoyment may be taxed in Finland.

2. *With reference to Article 11*

The provisions of paragraph 1 of Article 11 are based on the fact that

- a) Finland under its taxation law as in force at the date of signature of the Convention exempts from income tax interest derived by persons who are not resident in Finland on bonds, debentures and other mass instruments of debt, loans from abroad not considered as capital investment assimilated to the debtor's equity, deposits in banks or other financial institutions, and foreign trade credit accounts; and
- b) Yugoslavia under its taxation law as in force at the date of signature of the Convention does not impose any income tax on interest paid to persons who are not resident in Yugoslavia.

If, after the date of signature of the Convention, one or both of the Contracting States shall impose income tax on interest referred to above, they shall enter into negotiations with a view to revising Article 11 of the Convention.

3. *With reference to Article 13*

Gains derived from the alienation of shares or other corporate rights in a company, being a resident of Finland, the ownership of which entitles the owner of such shares or corporate rights to the enjoyment of immovable property held by the company may be taxed in Finland.

4. *With reference to Article 21*

Shares or other corporate rights in a company, being a resident of Finland, the ownership of which entitles the owner of such shares or corporate rights to the enjoyment of immovable property held by the company may be taxed in Finland.

IN WITNESS WHEREOF the undersigned, duly authorised thereto, have signed this Protocol.

DONE in duplicate at Beograd this 8th day of May 1986, in the English language.

For the Republic of Finland:

HEIKKI TALVITIE

For the Socialist Federal Republic of Yugoslavia:

V. KLEMENČIĆ

[TRADUCTION—TRANSLATION]

CONVENTION¹ ENTRE LA RÉPUBLIQUE DE FINLANDE ET LA RÉPUBLIQUE FÉDÉRATIVE SOCIALISTE DE YOUGOSLAVIE TENDANT À ÉVITER LA DOUBLE IMPOSITION EN MATIÈRE D'IMPÔTS SUR LE REVENU ET LA FORTUNE

La République de Finlande et la République fédérative socialiste de Yougoslavie, Désireuses de conclure une convention tendant à éviter la double imposition en matière d'impôts sur la revenu et sur la fortune,

Sont convenues de ce qui suit :

Article premier. PERSONNES VISÉES

La présente Convention s'applique aux personnes qui sont des résidents de l'un des Etats contractants ou des deux.

Article 2. IMPÔTS VISÉS

1. La présente Convention s'applique aux impôts sur le revenu et sur le capital perçus pour le compte de chacun des Etats contractants, de ses subdivisions politiques ou de ses collectivités locales, quel que soit le système de perception.

2. Sont considérés comme impôts sur le revenu et sur le capital tous les impôts perçus sur le revenu total, sur le capital total, ou sur des éléments de revenu ou de capital, y compris les impôts sur les gains provenant de l'aliénation de biens immobiliers ou mobiliers, les impôts sur le montant total des traitements et salaires payés par les entreprises ainsi que les impôts sur les plus-values.

3. Les impôts actuels auxquels s'applique la Convention sont les suivants :

a) En Finlande :

- i) L'impôt d'Etat sur le revenu et sur la fortune ;
- ii) L'impôt communal;
- iii) L'impôt ecclésiastique ;
- iv) L'impôt par voie de retenue à la source sur le revenu des non-résidents

(ci-après dénommés « impôt finlandais »);

b) En Yougoslavie :

- i) L'impôt sur le revenu ;
- ii) L'impôt sur le revenu personnel des travailleurs ;
- iii) L'impôt sur le revenu des personnes provenant d'activités agricoles ;
- iv) L'impôt sur le revenu des personnes provenant d'activités économiques ;
- v) L'impôt sur le revenu des personnes provenant d'activités professionnelles;
- vi) L'impôt sur les redevances provenant de droits d'auteur, brevets et perfectionnements techniques;

¹ Entré en vigueur le 18 décembre 1987, soit 30 jours après la date de la dernière des notifications (effectuées le 18 novembre 1987) par lesquelles les Parties contractantes se sont informées de l'accomplissement des formalités constitutionnelles, conformément au paragraphe 2 de l'article 27.

- vii) L'impôt sur le revenu provenant du capital et des droits afférents au capital;
- viii) L'impôt sur la fortune ;
- ix) L'impôt sur le revenu global des citoyens ;
- x) L'impôt sur le revenu des étrangers exerçant une activité économique ou professionnelle ;
- xi) L'impôt sur les bénéfices des personnes étrangères provenant d'investissements dans une organisation nationale de travailleurs associés ; et
- xii) L'impôt sur les bénéfices provenant des activités en matière de transport d'une personne étrangère n'ayant pas de succursale sur le territoire de la République fédérative socialiste de Yougoslavie

(ci-après dénommés « impôt yougoslave »).

4. La présente Convention s'applique aussi aux impôts futurs de nature identique ou analogue qui, établis après la date de la signature de la Convention, s'ajoutent aux impôts actuels ou les remplacent. Les autorités compétentes des Etats contractants s'informent mutuellement de toute modification substantielle apportée à leurs législations fiscales respectives.

Article 3. DÉFINITIONS GÉNÉRALES

1. Aux fins de la présente Convention :

- a) Le terme « Finlande » s'entend de la République de Finlande et, au sens géographique, s'entend du territoire de la République de Finlande et de toute zone adjacente aux eaux territoriales de la République de Finlande dans laquelle la Finlande peut, en vertu de sa législation et conformément au droit international, exercer ses droits en matière de prospection et d'exploitation des ressources naturelles des fonds et du sous-sol marins ;
- b) Le terme « Yougoslavie » désigne la République fédérative socialiste de Yougoslavie et, au sens géographique, désigne le territoire de la République fédérative socialiste de Yougoslavie et toute zone adjacente aux eaux territoriales de la République fédérative socialiste de Yougoslavie dans laquelle la Yougoslavie peut, en vertu de sa législation et conformément au droit international, exercer ses droits en matière de prospection et d'exploitation des ressources naturelles des fonds et du sous-sol marins ;
- c) Le terme « personne » désigne :
 - i) Dans le cas de la Finlande, une personne physique, une société ou tout autre groupement de personnes ;
 - ii) Dans le cas de la Yougoslavie, une personne physique ou toute personne morale ;
- d) Le terme « société » désigne :
 - i) Dans le cas de Finlande, toute personne morale ou toute entité considérée comme une personne morale aux fins d'imposition ;
 - ii) Dans le cas de la Yougoslavie, une organisation de travailleurs associés ou toute autre personne morale assujettie à l'impôt ;
- e) Les expressions « entreprise d'un Etat contractant » et « entreprise de l'autre Etat contractant » s'entendent, suivant le contexte, dans le cas de la Yougoslavie, d'une organisation de travailleurs associés, d'une organisation communautaire autogérée,

de travailleurs exerçant des activités indépendantes à titre individuel et d'une entreprise établie aux termes de la législation yougoslave et exploitée par un résident de la Yougoslavie, et, dans le cas de la Finlande, d'une entreprise exploitée par un résident de la Finlande ;

- f) Le terme « ressortissant » désigne :
- i) Dans le cas de la Finlande, toute personne physique possédant la nationalité finlandaise et toute personne morale, société ou association dont la condition découle de la législation finlandaise en vigueur ;
 - ii) Dans le cas de la Yougoslavie, toute personne physique possédant la nationalité de la République fédérative de Yougoslavie en vertu de la législation yougoslave en vigueur, et toute personne morale yougoslave ;
- g) L'expression « trafic international » s'entend de tout transport effectué par un navire ou un aéronef exploité par une entreprise dont le siège de direction effective est situé dans l'un des Etats contractants, sauf lorsque le navire ou l'aéronef n'est exploité qu'entre des points situés dans l'autre Etat contractant ;
- h) L'expression « autorité compétente » s'entend :
- i) Dans le cas de la Finlande, du Ministère des finances ou de son représentant autorisé ;
 - ii) Dans le cas de la Yougoslavie, du Secrétariat fédéral aux finances ou de son représentant autorisé.

2. Pour l'application de la Convention par l'un des Etats contractants, toute expression qui n'y est pas définie a le sens que lui attribue le droit de cet Etat concernant les impôts auxquels s'applique la Convention.

Article 4. RÉSIDENCE

1. Aux fins de la présente Convention, l'expression « résident de l'un des Etats contractants » s'entend de toute personne qui, en vertu du droit de cet Etat, est assujettie à l'impôt dudit Etat, en raison de son domicile, de sa résidence, de son siège de direction ou autre critère du même ordre.

2. Si, par application des dispositions du paragraphe 1, une personne physique se trouve être un résident des deux Etats contractants, sa situation est réglée de la manière suivante :

- a) La personne est réputée résident de l'Etat où elle dispose d'un foyer d'habitation permanent ; si elle dispose d'un foyer d'habitation permanent dans les deux Etats, elle est réputée résident de l'Etat avec lequel elle a les liens personnels et économiques les plus étroits (centre des intérêts vitaux) ;
- b) Si l'on ne peut déterminer dans quel Etat se trouve le centre de ses intérêts vitaux, ou bien si elle ne dispose de foyer d'habitation permanent dans aucun des deux Etats, la personne est réputée résident de l'Etat où elle séjourne habituellement ;
- c) Si elle séjourne habituellement dans les deux Etats ou si elle ne séjourne habituellement dans aucun d'eux, la personne est réputée résident de l'Etat dont elle est ressortissant ;
- d) Si la personne est ressortissant des deux Etats ou ne l'est d'aucun des deux, les autorités compétentes des Etats contractants règlent la question d'un commun accord.

3. Si, par application des dispositions du paragraphe 1, une personne autre qu'une personne physique est résident des deux Etats contractants, elle est réputée résident de l'Etat où le siège de direction effective est situé.

Article 5. ETABLISSEMENT STABLE

1. Aux fins de la présente Convention, l'expression « établissement stable » s'entend d'une installation fixe d'affaires par l'intermédiaire de laquelle une entreprise exerce tout ou partie de son activité.

2. Sont notamment réputés établissements stables :

- a) Un siège de direction ;
- b) Une succursale ;
- c) Un bureau ;
- d) Une usine ;
- e) Un atelier ;
- f) Une mine, un puits de pétrole ou de gaz, une carrière ou autre lieu d'extraction de ressources naturelles.

3. Un chantier de construction, d'installation ou de montage ne constitue un établissement stable qu'au-delà de douze mois d'existence.

4. Nonobstant les dispositions des paragraphes 1, 2 et 3 du présent article, l'expression « établissement stable » n'est pas réputée couvrir :

- a) L'usage d'installations aux seules fins de stockage, d'exposition ou de livraison de produits ou marchandises appartenant à l'entreprise ;
- b) L'entreposage de produits ou marchandises appartenant à l'entreprise aux seules fins de stockage, d'exposition ou de livraison ;
- c) L'entreposage de produits ou marchandises appartenant à l'entreprise aux seules fins de transformation par une autre entreprise ;
- d) Le maintien d'une installation fixe d'affaires aux seules fins d'acheter des produits ou marchandises ou de recueillir des renseignements pour l'entreprise ;
- e) Le maintien d'une installation fixe d'affaires aux seules fins d'exercer, pour l'entreprise, d'autres activités de caractère préparatoire ou auxiliaire ;
- f) Le maintien d'une installation fixe d'affaires aux seules fins d'exercer selon quelque combinaison que ce soit des activités visées aux alinéas a à e, pourvu que l'activité cumulée de l'installation fixe d'affaires ait un caractère préparatoire ou auxiliaire.

5. Nonobstant les dispositions des paragraphes 1 et 2, lorsqu'une personne – autre qu'un agent jouissant d'un statut indépendant et auquel s'applique le paragraphe 6 – agit pour le compte d'une entreprise et dispose dans l'un des Etats contractants de pouvoirs qu'elle y exerce habituellement et qui lui permettent de conclure des contrats au nom de l'entreprise, celle-ci est réputée avoir un établissement stable dans cet Etat au regard de toutes les activités que cette personne exerce pour l'entreprise, à moins que les activités de la personne dont il s'agit ne soient limitées à celles visées au paragraphe 4 et qui, si elles étaient exercées par l'intermédiaire d'une installation fixe d'affaires, ne confèreraient pas à ladite installation le caractère d'un établissement stable au sens dudit paragraphe 4.

6. Une entreprise n'est pas réputée avoir un établissement stable dans l'un des Etats contractants du seul fait qu'elle y exerce une activité par l'entremise d'un courtier, d'un commissionnaire général ou d'un autre agent jouissant d'un statut indépendant, à condition que ce dernier agisse dans le cadre ordinaire de ladite activité.

7. Le fait qu'une société qui est un résident de l'un des Etats contractants contrôle une société ou est contrôlée par une société qui est un résident de l'autre Etat contractant ou qui y exerce son activité que ce soit par l'intermédiaire d'un établissement stable ou autrement ne suffit pas, en soi, à faire de l'une quelconque de ces sociétés un établissement stable de l'autre.

Article 6. REVENUS IMMOBILIERS

1. Les revenus qu'un résident de l'un des Etats contractants tire de biens immobiliers (y compris les revenus des exploitations agricoles ou forestières) situés dans l'autre Etat contractant peuvent être imposés dans ce dernier.

2. Aux fins de la présente Convention, l'expression « biens immobiliers » a le sens que lui attribue la législation de l'Etat contractant où sont situés les biens considérés. Les navires, les bateaux et les aéronefs ne sont pas réputés constituer des biens immobiliers.

3. Les dispositions du paragraphe 1 du présent article s'appliquent aux revenus provenant tant de l'exploitation directe que de la location ou d'une quelconque autre forme d'exploitation de biens immobiliers.

4. Les dispositions des paragraphes 1 et 3 s'appliquent aussi aux revenus provenant de biens immobiliers d'une entreprise et aux revenus provenant de biens immobiliers servant à l'exercice d'une profession indépendante.

Article 7. BÉNÉFICES DES ENTREPRISES

1. Les bénéfices d'une entreprise de l'un des Etats contractants ne sont imposables que dans cet Etat à moins que l'entreprise n'exerce son activité dans l'autre Etat contractant par l'intermédiaire d'un établissement stable qui y est situé. Dans ce dernier cas, lesdits bénéfices ne peuvent être imposés dans l'autre Etat que dans la mesure où ils sont imposables à l'établissement.

2. Sous réserve des dispositions du paragraphe 3, lorsqu'une entreprise de l'un des Etats contractants exerce son activité dans l'autre Etat contractant par l'intermédiaire d'un établissement stable qui y est situé, il est imputé à cet établissement, dans chaque Etat contractant, les bénéfices que l'établissement aurait pu réaliser s'il avait eu le statut d'entreprise distincte et séparée exerçant des activités identiques ou analogues dans des conditions elles-mêmes identiques ou analogues et traitant en toute indépendance avec l'entreprise dont il constitue un établissement stable.

3. Pour déterminer les bénéfices d'un établissement stable, sont admises en déduction les dépenses encourues aux fins poursuivies par cet établissement, y compris les dépenses de direction et les frais généraux d'administration, que ce soit dans l'Etat où est situé l'établissement stable ou ailleurs.

4. Dans la mesure où, dans un Etat contractant, il a été coutumier de déterminer les bénéfices imposables à un établissement stable sur la base d'une répartition de la totalité des bénéfices de l'entreprise entre ses diverses parties, aucune disposition du paragraphe 2 du présent article ne fait obstacle à ce que cet Etat contractant détermine les bénéfices imposables en procédant par voie de répartition selon la méthode habituelle.

La méthode adoptée doit cependant être telle que le résultat obtenu soit conforme aux principes contenus dans le présent article.

5. Aucun bénéfice n'est imputé à un établissement stable du seul fait qu'il a acheté des produits ou marchandises pour l'entreprise.

6. Aux fins des paragraphes ci-avant, les bénéfices imputables à l'établissement permanent sont déterminés, chaque année, selon la même méthode, à moins qu'il n'existe de bonnes et suffisantes raisons de procéder autrement.

7. Tous bénéfices dont la source est située en Yougoslavie qu'un résident de la Finlande tire de ses investissements dans une organisation de travailleurs associés sont imposables en Yougoslavie.

8. Lorsque les bénéfices comprennent des éléments de revenus traités séparément dans d'autres articles de la présente Convention, les dispositions du présent article s'entendent sans préjudice des dispositions de ces autres articles.

Article 8. TRANSPORTS MARITIME ET AÉRIEN

1. Les bénéfices provenant de l'exploitation en trafic international de navires ou d'aéronefs ne sont imposables que dans l'Etat contractant où le siège de direction effective de l'entreprise est situé.

2. Si le siège de direction effective d'une entreprise de navigation maritime est situé à bord d'un navire, ce siège est réputé être situé dans l'Etat contractant où se trouve le port d'attache du navire ou, à défaut de port d'attache, dans celui des Etats contractants dont l'exploitant du navire est un résident.

3. Les dispositions du paragraphe 1 s'appliquent aussi aux bénéfices provenant de la participation à un pool, une exploitation en commun ou un organisme international d'exploitation.

Article 9. ENTREPRISES ASSOCIÉES

Lorsque :

- a) Une entreprise de l'un des Etats contractants participe directement ou indirectement à la direction, au contrôle ou au capital d'une entreprise de l'autre Etat contractant, ou bien
- b) Les mêmes personnes participent directement ou indirectement à la direction, au contrôle ou au capital d'une entreprise de l'un des Etats contractants et d'une entreprise de l'autre Etat contractant,

et que, dans l'un ou l'autre cas, les deux entreprises sont dans leurs relations commerciales ou financières liées par des conditions convenues ou imposées qui diffèrent de celles qui seraient convenues entre entreprises indépendantes, les bénéfices qui, n'étaient ces conditions, auraient été réalisés par l'une de ces entreprises mais ne l'ont pas été du fait de ces conditions peuvent être inclus dans les bénéfices de l'entreprise et imposés en conséquence.

Article 10. DIVIDENDES

1. Les dividendes payés d'une société qui est un résident de l'un des Etats contractants et dont le bénéficiaire est un résident de l'autre Etat contractant peuvent être imposés dans cet autre Etat.

2. Toutefois, ces dividendes peuvent également être imposés dans l'Etat contractant

dont la société distributrice de dividendes est un résident, et cela conformément au droit dudit Etat, mais l'impôt ainsi établi ne peut excéder :

- a) Cinq p. 100 du montant brut des dividendes si la personne qui reçoit les dividendes est une société (autre qu'une société de personnes) qui détient directement 25 p. 100 au moins du capital de la société distributrice des dividendes ;
- b) Quinze p. 100 du montant brut des dividendes dans tous les autres cas.

Les autorités compétentes des Etats contractants règlent d'un commun accord les modalités d'application de ces limitations.

Le présent paragraphe n'affecte pas l'imposition de la société au titre des bénéfices qui servent au paiement des dividendes.

3. Le terme « dividendes » employé dans le présent article désigne, dans le cas de la Finlande, les revenus provenant d'actions ou autres parts, à l'exception des créances, ainsi que les revenus d'autres parts sociales soumis au même régime fiscal que les revenus d'actions en vertu de la législation de cet Etat. Tous bénéfices répartis provenant de sources situées en Yougoslavie qu'un résident de la Finlande tire de ses investissements dans une organisation de travailleurs associés sont considérés comme étant des dividendes aux fins de la présente Convention.

4. Les dispositions des paragraphes 1 et 2 du présent article ne s'appliquent pas lorsque la personne qui reçoit les dividendes, résident de l'un des Etats contractants, exerce dans l'autre Etat contractant dont la société qui paie les dividendes est un résident une activité industrielle ou commerciale par l'intermédiaire d'un établissement stable qui y est situé, ou exerce dans ledit Etat une profession indépendante à partir d'une base fixe qui y est située, et que la participation génératrice des dividendes se rattache effectivement à l'établissement stable ou à la base fixe. En pareil cas, les dispositions de l'article 7 ou éventuellement de l'article 14 sont applicables.

5. Lorsqu'une société qui est un résident de l'un des Etats contractants tire des bénéfices ou des revenus de l'autre Etat contractant, cet autre Etat ne peut prélever aucun impôt sur les dividendes payés par la société, sauf dans la mesure où ces dividendes sont payés à un résident de cet autre Etat ou bien dans la mesure où la participation génératrice des dividendes se rattache effectivement à un établissement stable ou à une base fixe située dans cet autre Etat ; l'autre Etat ne peut pas non plus prélever un impôt au titre des bénéfices non distribués sur les bénéfices correspondants de la société, même si les dividendes payés ou les bénéfices non distribués consistent en tout ou en partie de bénéfices ou revenus provenant de cet autre Etat.

Article 11. INTÉRÊTS

1. Les intérêts provenant d'un Etat contractant et payés à un résident de l'autre Etat contractant sont imposables dans cet autre Etat.

2. Le terme « intérêts » employé dans le présent article désigne les revenus des fonds, bons ou obligations d'Etat, assortis ou non d'une garantie hypothécaire ou d'une clause de participation aux bénéfices, les revenus des créances de toute nature et les autres revenus assimilés par la législation fiscale de l'Etat d'où ils proviennent à des revenus de sommes prêtées.

3. Les dispositions du paragraphe 1 du présent article ne s'appliquent pas lorsque la personne qui reçoit les intérêts, résident de l'un des Etats contractants, exerce dans l'autre Etat contractant d'où proviennent les intérêts une activité industrielle ou com-

merciale par l'intermédiaire d'un établissement stable qui y est situé, ou exerce dans ledit Etat une profession indépendante à partir d'une base fixe qui y est située, et que la créance génératrice des intérêts se rattache effectivement à l'établissement ou à la base. En pareil cas, les dispositions de l'article 7 ou éventuellement de l'article 14 sont applicables.

4. Lorsque, en raison de relations spéciales existant entre le débiteur et le bénéficiaire effectif ou entre tous deux et une tierce personne, le montant des intérêts excède, pour une raison quelconque, celui dont seraient convenus le débiteur et le bénéficiaire effectif en l'absence de pareilles relations, les dispositions du présent article ne s'appliquent qu'à ce dernier montant. Dans ce cas, la partie excédentaire des paiements reste imposable conformément au droit de chaque Etat contractant, compte dûment tenu des autres dispositions de la présente Convention.

Article 12. REDEVANCES

1. Les redevances provenant d'un Etat contractant et payées à un résident de l'autre Etat contractant sont imposables dans cet autre Etat.

2. Toutefois, ces redevances sont aussi imposables dans l'Etat contractant d'où elles proviennent et selon la législation de cet Etat; mais l'impôt ainsi établi ne peut excéder 10 p. 100 du montant brut des redevances. Les autorités compétentes des Etats contractants règlent d'un commun accord les modalités d'application de cette limitation.

3. Le terme « redevances » employé dans le présent article désigne les rémunérations de toute nature payées pour l'usage ou la concession de l'usage d'un droit d'auteur sur une oeuvre littéraire, artistique ou scientifique, y compris les films cinématographiques, ou les films ou bandes utilisés pour les émissions radiophoniques ou télévisées, d'un brevet, d'une marque de fabrique ou de commerce, d'un dessin ou d'un modèle, d'un plan, d'une formule ou d'un procédé secrets, ainsi que pour l'usage ou la concession de l'usage d'un équipement industriel, commercial ou scientifique et pour des informations ayant trait à une expérience acquise dans le domaine industriel, commercial ou scientifique.

4. Les dispositions des paragraphes 1 et 2 ne s'appliquent pas lorsque le bénéficiaire effectif des redevances, résident d'un Etat contractant, exerce dans l'autre Etat contractant d'où proviennent les redevances, soit une activité industrielle ou commerciale par l'intermédiaire d'un établissement stable qui y est situé, soit une profession indépendante au moyen d'une base fixe qui y est située, et que le droit ou le bien générateur des redevances se rattache effectivement à l'établissement stable ou à la base fixe en question. Dans ces cas, les dispositions de l'article 7 ou de l'article 14, suivant le cas, sont applicables.

5. Les redevances sont considérées comme provenant d'un Etat contractant lorsque le débiteur est cet Etat lui-même, une subdivision politique, une collectivité locale ou un résident de cet Etat et, dans le cas de la Finlande, un organisme statutaire.

6. Nonobstant les dispositions du paragraphe 5 du présent article, lorsque la personne qui paie les redevances, qu'elle soit ou non un résident de l'un des Etats contractants, a dans un Etat contractant un établissement stable ou une base fixe pour lequel l'engagement donnant lieu aux redevances a été contracté et qui supporte la charge de ces redevances, celles-ci sont alors considérées comme provenant de l'Etat dans lequel est situé l'établissement stable ou la base fixe.

7. Lorsque, en raison de relations spéciales existant entre le débiteur et la personne qui reçoit les redevances ou que l'un et l'autre entretiennent avec de tierces personnes, le montant des redevances, compte tenu de la prestation pour laquelle elles sont payées,

excède celui dont seraient convenus le débiteur et la personne qui reçoit les redevances en l'absence de pareilles relations, les dispositions du présent article ne s'appliquent qu'à ce dernier montant. Dans ce cas, la partie excédentaire des paiements reste imposable selon la législation de chaque Etat contractant et compte tenu des autres dispositions de la présente Convention.

Article 13. GAINS EN CAPITAL

1. Les gains qu'un résident d'un Etat contractant tire de l'aliénation de biens immobiliers visés au paragraphe 2 de l'article 6 et situés dans l'autre Etat contractant sont imposables dans cet autre Etat.

2. Les gains provenant de l'aliénation de biens mobiliers qui font partie de l'actif d'un établissement stable qu'une entreprise d'un Etat contractant a dans l'autre Etat contractant, ou de biens mobiliers qui appartiennent à une base fixe dont un résident d'un Etat contractant dispose dans l'autre Etat contractant pour l'exercice d'une profession indépendante, y compris de tels gains provenant de l'aliénation de cet établissement stable (seul ou avec l'ensemble de l'entreprise) ou de cette base fixe, sont imposables dans cet autre Etat.

3. Les gains provenant de l'aliénation de navires ou aéronefs exploités en trafic international ou de biens mobiliers affectés à l'exploitation de ces navires ou aéronefs ne sont imposables que dans l'Etat contractant où le siège de direction effective de l'entreprise est situé.

4. Les gains provenant de l'aliénation de tous biens autres que ceux visés aux paragraphes 1, 2 et 3 du présent article ne sont imposables que dans l'Etat dont le cédant est un résident.

Article 14. PROFESSIONS INDÉPENDANTES

1. Les revenus qu'un résident de l'un des Etats contractants tire d'une profession libérale ou d'autres activités de caractère indépendant ne sont imposables que dans cet Etat à moins que l'intéressé ne dispose de façon habituelle dans l'autre Etat contractant d'une base fixe pour l'exercice de ses activités. S'il dispose d'une telle base fixe, les revenus peuvent être imposés dans l'autre Etat mais uniquement dans la mesure où ils sont imputables à cette base fixe.

2. Nonobstant les dispositions du paragraphe 1 du présent article, les revenus qu'un résident de l'un des Etats contractants tire des activités professionnelles qu'il exerce dans l'autre Etat contractant ne sont pas imposables dans cet autre Etat si :

- a) Son séjour dans l'autre Etat pendant une période ou plusieurs périodes n'excède pas, au total, 183 jours pendant l'année civile considérée, et si
- b) Il ne dispose pas habituellement d'une base fixe dans l'autre Etat pour une période ou des périodes excédant, au total, 183 jours pendant l'année civile.

3. L'expression « profession libérale » couvre notamment les activités indépendantes d'ordre scientifique, littéraire, artistique, éducatif ou pédagogique ainsi que les activités indépendantes des médecins, avocats, ingénieurs, architectes, dentistes et comptables.

Article 15. PROFESSIONS DÉPENDANTES

1. Sous réserve des dispositions des articles 16, 17, 18 et 19, les salaires, traitements et autres rémunérations similaires qu'un résident de l'un des Etats contractants perçoit au titre d'un emploi salarié ne sont imposables que dans cet Etat à moins que l'emploi

ne soit exercé dans l'autre Etat contractant. Si l'emploi y est exercé, les rémunérations perçues à ce titre peuvent être imposées dans cet autre Etat.

2. Nonobstant les dispositions du paragraphe 1, les rémunérations qu'un résident de l'un des Etats contractants perçoit au titre d'un emploi salarié exercé dans l'autre Etat contractant ne sont imposables que dans le premier Etat seulement :

- a) Si le bénéficiaire séjourne dans cet autre Etat pendant une ou des périodes n'excédant pas au total 183 jours au cours de l'année d'imposition considérée ;
- b) Si les rémunérations sont payées par ou pour le compte d'une personne à laquelle les services sont rendus ou qui en tire avantage et qui n'est pas un résident de l'autre Etat ;
- c) Si la charge des rémunérations n'est pas supportée par un établissement stable ou une base fixe que la personne à laquelle les services sont rendus ou qui en tire avantage possède dans cet autre Etat.

3. a) Les rémunérations payées à une personne physique par un Etat contractant ou par une subdivision politique ou une collectivité locale de cet Etat ou, dans le cas de la Finlande, par un organisme statutaire, ne sont imposables que dans cet Etat.

b) Les rémunérations payées à une personne physique par un Etat contractant ou par une subdivision politique ou une collectivité locale de cet Etat ou, dans le cas de la Finlande, par un organisme statutaire, ne sont imposables que dans l'autre Etat si les travaux sont effectués dans cet autre Etat et si le bénéficiaire est un résident de cet autre Etat qui :

- i) Est aussi un ressortissant de cet Etat ; ou
- ii) N'est pas devenu un résident de cet Etat à seule fin d'y travailler.

4. Les rémunérations qu'une personne physique tire d'un travail effectué dans le cadre d'une activité industrielle ou commerciale exercée par un Etat contractant, une subdivision politique ou une collectivité locale de cet Etat ou, dans le cas de la Finlande, par un organisme statutaire, sont imposables conformément aux dispositions des paragraphes 1 et 2 du présent article.

5. Les rémunérations que des personnes physiques tirent d'un travail effectué au sein de la Représentation économique mixte de Yougoslavie ou de la Fédération du tourisme de Yougoslavie sont imposables conformément aux dispositions du paragraphe 3 du présent article.

6. Nonobstant les dispositions ci-avant du présent article, les rémunérations reçues au titre d'un emploi exercé à bord d'un navire ou d'un aéronef exploité en trafic international sont imposables dans l'Etat contractant où le siège de direction effective de l'entreprise est situé.

Article 16. TANTIÈMES ET HONORAIRES PROVENANT DE CONSEILS DE GESTION MIXTES

1. Les tantièmes ou autres rétributions similaires qu'un résident de la Yougoslavie tire en sa capacité de membre du conseil d'administration ou de tout organe similaire d'une société qui est un résident de la Finlande sont imposables en Finlande.

2. Les honoraires et autres rétributions similaires qu'un résident de la Finlande tire en sa qualité de membre du conseil de gestion mixte d'une société qui est un résident de la Yougoslavie sont imposables en Yougoslavie.

Article 17. ARTISTES ET SPORTIFS

1. Nonobstant les dispositions des articles 14 et 15, les revenus qu'un résident de l'un des Etats contractants tire des activités personnelles qu'il exerce dans l'autre Etat contractant en tant qu'artiste du spectacle, tel qu'artiste de théâtre, de cinéma, de la radio ou de la télévision, ou que musicien, ou en tant que sportif, peuvent être imposés dans l'autre Etat.

2. Lorsque les revenus provenant directement ou indirectement des activités exercées par un professionnel du spectacle ou un sportif ne reviennent pas à celui-ci mais à une autre personne, ces revenus sont, nonobstant les dispositions des articles 7, 14 et 15, imposables dans l'Etat contractant où sont exercées les activités du professionnel du spectacle ou du sportif.

3. Nonobstant les dispositions des paragraphes 1 et 2 du présent article, les revenus provenant des activités visées au paragraphe 1 du présent article qui sont exercées dans le cadre d'un programme d'échanges culturels ou sportifs approuvé par les deux Etats contractants ne sont imposables que dans l'Etat contractant dont le professionnel du spectacle ou le sportif est un résident.

Article 18. PENSIONS

1. Les pensions et autres rémunérations similaires payées à un résident d'un Etat contractant en contrepartie d'un emploi antérieur sont imposables dans cet Etat.

2. Nonobstant les dispositions du paragraphe 1, les pensions payées par l'un des Etats contractants, l'une de ses subdivisions politiques ou l'une de ses collectivités locales ou, dans le cas de la Finlande, un organisme statutaire, par prélèvement sur le budget ou sur des fonds spéciaux, à une personne physique ne sont imposables que dans cet Etat. Toutefois, ces pensions ne sont imposables que dans l'autre Etat contractant si le bénéficiaire est un résident de cet Etat et en est un ressortissant.

3. Toute pension payée à une personne physique au titre d'activités exercées dans le cadre d'un travail effectué par un Etat contractant, une subdivision politique ou une collectivité locale de celui-ci ou, dans le cas de la Finlande, un organisme statutaire, n'est imposable que dans l'Etat contractant dont la personne physique est un résident.

4. Nonobstant les dispositions des paragraphes 1 et 3 du présent article, les paiements effectués en vertu du système public de sécurité sociale sont imposables dans cet Etat.

Article 19. ETUDIANTS ET STAGIAIRES

1. Les sommes reçues par un étudiant ou un stagiaire qui est, ou qui était immédiatement avant de se rendre dans l'un des Etats contractants, résident de l'autre Etat contractant et qui séjourne dans le premier Etat à seule fin de poursuivre ses études ou sa formation, pour couvrir ses frais d'entretien, d'études ou de formation, ne sont pas imposables dans cet Etat, à condition qu'elles proviennent de sources situées en dehors dudit Etat.

2. Un étudiant dans une université ou un autre établissement d'enseignement supérieur d'un Etat contractant ou un stagiaire dans le domaine des affaires qui est, ou qui était immédiatement avant de se rendre dans l'autre Etat contractant, un résident du premier Etat et qui séjourne dans l'autre Etat contractant pour une période ou des périodes n'excédant pas au total 183 jours dans l'année civile en question n'est pas imposable dans cet autre Etat au titre des rémunérations qu'il reçoit pour des prestations de services

rendus dans cet Etat, à condition que ces services soient fournis dans le cadre de ses études ou de sa formation et que les rémunérations constituent des revenus nécessaires pour couvrir ses frais d'entretien.

Article 20. AUTRES REVENUS

1. Les éléments du revenu d'un résident d'un Etat contractant, d'où qu'ils proviennent, qui ne sont pas traités dans les articles précédents de la présente Convention, ne sont imposables que dans cet Etat.

2. Les dispositions du paragraphe 1 ne s'appliquent pas aux revenus autres que les revenus provenant de biens immobiliers, tels qu'ils sont définis au paragraphe 2 de l'article 6, lorsque le bénéficiaire de tels revenus, résident d'un Etat contractant, exerce dans l'autre Etat contractant, soit une activité industrielle ou commerciale par l'intermédiaire d'un établissement stable qui y est situé, soit une profession indépendante au moyen d'une base fixe qui y est situé, et que le droit ou le bien générateur des revenus s'y attache effectivement. Dans ces cas, les dispositions de l'article 7 ou de l'article 14, suivant le cas, sont applicables.

Article 21. FORTUNE

1. La fortune constituée par des biens immobiliers visés au paragraphe 2 de l'article 6, que possède un résident d'un Etat contractant et qui sont situés dans l'autre Etat contractant, est imposable dans cet autre Etat.

2. La fortune constituée par des biens mobiliers qui font partie de l'actif d'un établissement stable qu'une entreprise d'un Etat contractant a dans l'autre Etat contractant, ou par des biens mobiliers qui appartiennent à une base fixe dont un résident d'un Etat contractant dispose dans l'autre Etat contractant pour l'exercice d'une profession indépendante, est imposable dans cet autre Etat.

3. La fortune constituée par des navires et des aéronefs exploités en trafic international ainsi que par des biens mobiliers affectés à l'exploitation de ces navires et aéronefs n'est imposable que dans l'Etat contractant où le siège de direction effective de l'entreprise est situé.

4. Tous les autres éléments de la fortune d'un résident d'un Etat contractant ne sont imposables que dans cet Etat.

Article 22. ELIMINATION DE LA DOUBLE IMPOSITION

1. Lorsqu'un résident de l'un des Etats contractants tire des revenus ou possède un capital qui, conformément aux dispositions de la présente Convention, sont imposables dans l'autre Etat contractant, le premier Etat contractant admet :

- a) En déduction de l'impôt sur le revenu de cette personne, un montant égal à l'impôt sur le revenu payé dans cet autre Etat ;
- b) En déduction de l'impôt sur le capital de cette personne, un montant égal à l'impôt sur le capital payé dans cet autre Etat.

Toutefois, dans les deux cas, la déduction n'excédera pas la fraction de l'impôt sur le revenu ou de l'impôt sur le capital, calculé avant la déduction, qui correspond, selon le cas, au revenu ou au capital imposable dans cet autre Etat.

2. Nonobstant toute autre disposition de la présente Convention, une personne physique qui est un résident de la Yougoslavie et qui, aux termes de la législation fiscale

finlandaise quant aux impôts finlandais visés à l'article 2, est considérée comme étant un résident de la Finlande peut être assujettie à l'impôt en Finlande. Cependant, la Finlande admet en déduction de l'impôt finlandais, conformément aux dispositions du paragraphe 1 du présent article, tout impôt yougoslave payé sur le revenu ou le capital. Les dispositions du présent paragraphe ne s'appliquent qu'aux ressortissants de la Finlande.

3. Lorsque, conformément à toute disposition de la Convention, les revenus perçus ou le capital détenu par un résident de l'un des Etats contractants sont exonérés d'impôt dans cet Etat, celui-ci peut néanmoins, pour le calcul du montant de l'impôt sur la fraction excédentaire des revenus ou du capital dudit résident, tenir compte des revenus ou du capital exonérés.

4. *a)* Aux fins de l'admission d'un crédit d'impôt dans l'un des Etats contractants, l'impôt payé dans l'autre Etat contractant est traité comme s'il comprenait l'impôt qui est par ailleurs dû dans cet autre Etat mais qui a été réduit ou remis par cet Etat en vertu des dispositions légales relatives aux incitations fiscales.

b) La présente disposition s'applique pour les cinq premières années pendant lesquelles la Convention sera en vigueur mais les autorités compétentes des Etats contractants peuvent se consulter pour déterminer si cette période doit être prolongée.

Article 23. NON-DISCRIMINATION

1. Les ressortissants d'un des Etats contractants ne sont soumis dans l'autre Etat contractant à aucune imposition ou obligation y relative, qui est autre ou plus lourde que celles auxquelles sont ou pourront être assujettis les ressortissants de cet autre Etat qui se trouvent dans la même situation.

2. L'imposition d'un établissement stable qu'une entreprise d'un des Etats a dans l'autre Etat contractant n'est pas établie dans cet autre Etat contractant d'une façon moins favorable que l'imposition des entreprises de cet autre Etat qui exercent les mêmes activités. La présente disposition ne peut être interprétée comme obligeant un des Etats contractants à accorder aux résidents de l'autre Etat contractant les déductions personnelles, abattements et réductions d'impôt en fonction de la situation ou des charges de famille qu'il accorde à ses propres résidents.

3. A moins que les dispositions de l'article 9, du paragraphe 4 de l'article 11 ou du paragraphe 7 de l'article 12 ne soient applicables, les intérêts, redevances et autres débours payés par une entreprise d'un Etat contractant à un résident de l'autre Etat contractant sont déductibles, pour la détermination des bénéfices imposables de cette entreprise, dans les mêmes conditions que s'ils avaient été payés à un résident du premier Etat. De façon analogue, toute dette contractée par une entreprise d'un Etat contractant envers un résident de l'autre Etat contractant est déductible, pour la détermination du capital imposable de cette entreprise, comme si elle avait été contractée envers un résident du premier Etat.

4. Les entreprises d'un Etat contractant, dont le capital est en totalité ou en partie, directement ou indirectement, détenu ou contrôlé par un ou plusieurs résidents de l'autre Etat contractant, ne sont soumises dans le premier Etat contractant à aucune imposition ou obligation connexe autres ou plus lourdes que celles auxquelles sont ou peuvent être soumises les autres entreprises similaires du premier Etat.

5. Les dispositions du présent article s'appliquent aux impôts visés à l'article 2.

Article 24. PROCÉDURES À L'AMIABLE

1. Lorsqu'un résident d'un Etat contractant estime que les mesures prises par un Etat contractant ou par les deux Etats contractants entraînent ou entraîneront pour lui une imposition non conforme à la présente Convention, il peut, indépendamment des recours prévus dans les législations nationales de ces Etats, soumettre son cas à l'autorité compétente de l'Etat contractant dont il est un résident. Le cas doit être soumis dans un délai de trois ans à partir de la première notification des mesures qui entraînent une imposition non conforme aux dispositions de la Convention.

2. L'autorité compétente s'efforce, si la réclamation lui paraît fondée et si elle n'est pas elle-même en mesure d'apporter une solution appropriée, de résoudre le cas d'un commun accord avec l'autorité compétente de l'autre Etat contractant, en vue d'éviter une imposition non conforme à la Convention. Lorsque les autorités compétentes sont parvenues à un accord, les revenus sont alors imposables et un remboursement ou un crédit d'impôt est autorisé par les Etats contractants conformément à l'accord intervenu. Il est donné suite à cet accord quelles que soient les limites de temps fixées par la législation nationale des Etats contractants.

3. Les autorités compétentes des Etats contractants s'efforcent, par voie d'accord amiable, de résoudre les difficultés ou de dissiper les doutes auxquels peuvent donner lieu l'interprétation ou l'application de la Convention. Elles peuvent notamment se consulter afin de parvenir à un accord sur la répartition des revenus dans les cas visés à l'article 9. Elles peuvent aussi se concerter en vue d'éviter la double imposition dans les cas non prévus par la présente Convention.

4. Les autorités compétentes des Etats contractants pourront se mettre directement en rapport en vue de parvenir à un accord dans le sens des dispositions des paragraphes 1, 2 et 3 du présent article. Lorsque, à cet égard, il paraît souhaitable de procéder à un échange de vues oral, un tel échange peut se dérouler par l'intermédiaire d'une commission composée des représentants des autorités compétentes des Etats contractants.

Article 25. ECHANGE DE RENSEIGNEMENTS

1. Les autorités compétentes des Etats contractants échangent les renseignements nécessaires aux fins d'application des dispositions de la présente Convention, ou des dispositions du droit interne des Etats contractants qui ont trait aux impôts visés dans la Convention dans la mesure où l'imposition prévue par ces dernières ne contrevient pas à la Convention. Les renseignements reçus par l'un des Etats contractants sont tenus secrets dans les mêmes conditions que les renseignements obtenus en application du droit interne de l'Etat considéré et ils sont exclusivement communiqués aux personnes ou autorités (tribunaux et organes administratifs compris) qui participent à l'établissement ou au recouvrement des impôts visés dans la Convention, aux poursuites concernant ces impôts, ou aux décisions sur les recours relatifs à ces impôts. Ces personnes ou autorités peuvent faire état de ces renseignements au cours d'audiences publiques de tribunaux ou dans des jugements.

2. Les dispositions du paragraphe 1 ne peuvent en aucun cas être interprétées comme imposant à l'autorité compétente de l'un des Etats contractants l'obligation :

- a) De mettre en œuvre des mesures administratives dérogeant à son droit et à sa pratique administrative ou à ceux de l'autre Etat contractant ;
- b) De fournir des renseignements auxquels son droit ou sa pratique administrative normale ou ceux de l'autre Etat contractant ne permettent pas d'avoir accès ;

- c) De fournir des renseignements qui reviendraient à révéler un secret commercial, industriel ou officiel ou un procédé de fabrication, ou dont la révélation serait contraire à l'ordre public.

Article 26. AGENTS DIPLOMATIQUES ET FONCTIONNAIRES CONSULAIRES

La présente Convention ne déroge en rien aux privilèges fiscaux accordés aux agents diplomatiques ou aux fonctionnaires consulaires en vertu des règles générales du droit international ou des dispositions d'accords particuliers.

Article 27. ENTRÉE EN VIGUEUR

1. Les Etats contractants se notifieront mutuellement de l'accomplissement des procédures constitutionnelles requises pour l'entrée en vigueur de la présente Convention.

2. La Convention entrera en vigueur le trentième jour suivant la date de la dernière notification mentionnée au paragraphe 1 et ses dispositions seront applicables :

a) Dans le cas de la Finlande :

- i) En ce qui concerne les impôts retenus à la source, aux revenus perçus à compter du 1^{er} janvier de l'année civile suivant immédiatement celle de l'entrée en vigueur de la Convention ;
- ii) En ce qui concerne les autres impôts sur les revenus et les impôts sur le capital, aux impôts dus pour tout exercice fiscal commençant à partir du 1^{er} janvier de l'année civile suivant immédiatement celle de l'entrée en vigueur de la Convention ;

b) Dans le cas de la Yougoslavie :

En ce qui concerne les impôts sur les revenus et sur le capital, aux impôts pour tout exercice fiscal commençant à partir du 1^{er} janvier de l'année civile suivant immédiatement celle de l'entrée en vigueur de la Convention.

Article 28. DÉNONCIATION

La présente Convention demeurera en vigueur tant qu'elle n'aura pas été dénoncée par un Etat contractant. Chacun des Etats contractants peut dénoncer la Convention par voie diplomatique avec un préavis transmis le trentième jour de juin de toute année civile suivant la cinquième année à compter de la date de l'entrée en vigueur de la Convention, ou avant cette date. Dans ce cas, la Convention cessera d'être applicable :

a) Dans le cas de la Finlande :

- i) En ce qui concerne les impôts retenus à la source, aux revenus perçus à compter du 1^{er} janvier de l'année civile suivant immédiatement celle au cours de laquelle la dénonciation a eu lieu ;
- ii) En ce qui concerne les autres impôts sur les revenus et les impôts sur le capital, aux impôts dus pour tout exercice fiscal commençant à partir du 1^{er} janvier de l'année civile suivant immédiatement celle au cours de laquelle la dénonciation a eu lieu ;

b) Dans le cas de la Yougoslavie :

En ce qui concerne les impôts sur les revenus et sur le capital, aux impôts pour tout exercice fiscal commençant à partir du 1^{er} janvier de l'année civile suivant immédiatement celle au cours de laquelle la dénonciation a eu lieu.

EN FOI DE QUOI les soussignés, à ce dûment habilités, ont signé la présente Convention.

FAIT en double exemplaire à Belgrade, le 8 mai 1986, en langue anglaise.

Pour la République de Finlande :

HEIKKI TALVITIE

Pour la République fédérative socialiste de Yougoslavie :

V. KLEMENČIĆ

PROTOCOLE

Au moment de signer la Convention entre la République de Finlande et la République fédérative socialiste de Yougoslavie tendant à éviter la double imposition en matière d'impôts sur le revenu et la fortune, les soussignés sont convenus des dispositions suivantes qui font partie intégrante de la Convention :

1. *En ce qui concerne l'article 6*

Lorsque la propriété d'actions ou d'autres parts sociales d'une société qui est un résident de la Finlande donne au propriétaire desdites actions ou parts sociales le droit à la jouissance de biens immobiliers détenus par la société, les revenus provenant du libre usage, de la concession de l'usage, ou de l'usage sous toute autre forme de ce droit de jouissance sont imposables en Finlande.

2. *En ce qui concerne l'article 11*

Les dispositions du paragraphe 1 de l'article 11 se fondent sur les considérations suivantes :

- a) En vertu de sa législation fiscale en vigueur au moment de la signature de la Convention, la Finlande exonère d'impôt les intérêts perçus par des personnes qui ne sont pas des résidents de la Finlande et qui proviennent de bons, d'obligations ou d'autres créances négociables, de prêts étrangers qui ne sont pas traités comme étant des investissements assimilés à des fonds propres du débiteur, de dépôts bancaires ou de dépôts effectués auprès d'autres établissements financiers, et de comptes de crédit du commerce extérieur ; et
- b) En vertu de sa législation fiscale en vigueur à la date de la signature de la Convention, la Yougoslavie ne prélève aucun impôt sur les revenus provenant d'intérêts versés à des personnes qui ne sont pas des résidents de la Yougoslavie.

Si, après la date de la signature de la Convention, l'un des Etats contractants, ou les deux, devaient prélever un impôt sur les intérêts visés ci-avant, ils procéderont à des négociations en vue de réviser les dispositions de l'article 11 de la Convention.

3. *En ce qui concerne l'article 13*

Les gains provenant de l'aliénation d'actions ou d'autres parts sociales d'une société qui est un résident de la Finlande, et dont la propriété donne au détenteur desdites actions ou parts sociales le droit à la jouissance des biens immobiliers de la société, sont imposables en Finlande.

4. *En ce qui concerne l'article 21*

Lorsque la propriété d'actions ou d'autres parts sociales d'une société qui est un résident de la Finlande donne au propriétaire desdites actions ou parts sociales le droit à la jouissance de biens immobiliers détenus par la société, lesdites actions ou autres parts sociales peuvent être imposées en Finlande.

EN FOI DE QUOI les soussignés, à ce dûment autorisés, ont signé le présent Protocole.

FAIT en double exemplaire à Belgrade, le 8 mai 1986, en langue anglaise.

Pour la République de Finlande :

HEIKKI TALVITIE

Pour la République fédérative socialiste de Yougoslavie :

V. KLEMENČIĆ

ANNEX A

*Ratifications, accessions, subsequent agreements, etc.,
concerning treaties and international agreements
registered
with the Secretariat of the United Nations*

ANNEXE A

*Ratifications, adhésions, accords ultérieurs, etc.,
concernant des traités et accords internationaux
enregistrés
au Secrétariat de l'Organisation des Nations Unies*

ANNEX A—ANNEXE A

No. 4789. AGREEMENT CONCERNING THE ADOPTION OF UNIFORM CONDITIONS OF APPROVAL AND RECIPROCAL RECOGNITION OF APPROVAL FOR MOTOR VEHICLE EQUIPMENT AND PARTS. DONE AT GENEVA ON 20 MARCH 1958¹

ENTRY INTO FORCE of amendments to Regulations No. 31² (*Uniform provisions concerning the approval of halogen sealed-beam (HSB) motor vehicle headlamps emitting an asymmetrical passing beam or a driving beam or both*) and No. 37³ (*Uniform provisions concerning the approval of filament lamps for use in approved lamp units of power-driven vehicles and their trailers*) annexed to the above-mentioned Agreement

The amendments were proposed by the Government of the Netherlands and circulated by the Secretary-General of the United Nations among the Contracting Parties on 30 October 1987. They came into force on 30 March 1988, in accordance with article 12 (1) of the Agreement.

The texts of the amendments to Regulation No. 31 (*02 series of Amendments*) and to Regulation No. 37 (*Supplement 3 to the 03 series of Amendments*) read as follows:

Contents, amend to read:

“ . . .

12. Penalties for non-conformity of production
13. Modification and extension of approval of a type of halogen sealed-beam headlamp unit (HSB unit)
14. Production definitely discontinued
15. Transitional provisions
16. Names and addresses of technical services responsible for conducting approval tests and of administrative departments

ANNEXES

Annex 1. Communication concerning the approval or refusal or extension or withdrawal of approval or production definitely discontinued of halogen sealed-beam headlamp unit (HSB unit) pursuant to Regulation No. 31

¹ United Nations, *Treaty Series*, vol. 335, p. 211; vol. 516, p. 378 (rectification of the authentic English and French texts of article 1 (8)); vol. 609, p. 290 (amendment to article 1 (1)); and vol. 1059, p. 404 (rectification of the authentic French text of article 12 (2)); for subsequent actions, see references in Cumulative Indexes Nos. 4 to 15, as well as annex A in volumes 951, 955, 958, 960, 961, 963, 966, 973, 974, 978, 981, 982, 985, 986, 993, 995, 997, 1003, 1006, 1010, 1015, 1019, 1020, 1021, 1024, 1026, 1031, 1035, 1037, 1038, 1039, 1040, 1046, 1048, 1050, 1051, 1055, 1060, 1065, 1066, 1073, 1078, 1079, 1088, 1092, 1095, 1097, 1098, 1106, 1110, 1111, 1112, 1122, 1126, 1130, 1135, 1136, 1138, 1139, 1143, 1144, 1145, 1146, 1147, 1150, 1153, 1156, 1157, 1162, 1177, 1181, 1196, 1197, 1198, 1199, 1205, 1211, 1213, 1214, 1216, 1218, 1222, 1223, 1224, 1225, 1235, 1237, 1240, 1242, 1247, 1248, 1249, 1252, 1253, 1254, 1255, 1256, 1259, 1261, 1271, 1273, 1275, 1276, 1277, 1279, 1284, 1286, 1287, 1291, 1293, 1294, 1295, 1299, 1300, 1301, 1302, 1308, 1310, 1312, 1314, 1316, 1317, 1321, 1323, 1324, 1327, 1328, 1330, 1331, 1333, 1335, 1336, 1342, 1347, 1348, 1349, 1350, 1352, 1355, 1358, 1361, 1363, 1364, 1367, 1374, 1379, 1380, 1389, 1390, 1392, 1394, 1398, 1401, 1402, 1404, 1405, 1406, 1408, 1409, 1410, 1412, 1413, 1417, 1419, 1421, 1422, 1423, 1425, 1428, 1429, 1434, 1436, 1438, 1443, 1444, 1458, 1462, 1463, 1464, 1465, 1466, 1474, 1477, 1483, 1484, 1485, 1486, 1487, 1488, 1489, 1490, 1492, 1494 and 1495.

² *Ibid.*, vol. 966, p. 340 and vol. 1300, p. 368

³ *Ibid.*, vol. 1073, p. 337; vol. 1254, p. 464; vol. 1336, p. 350; vol. 1358, p. 295; vol. 1438, No. A-4789 and vol. 1484, No. A-4789.

- Annex 2.* Arrangements of approval marks
- Annex 3.* Electrical connections of HSB units
- Annex 4.* Measuring screen
- Annex 5.* Verification of conformity of production of HSB units
- Annex 6.* Tests for stability of photometric performance of headlamps in operation.”

Paragraph 2.3, amend to read:

“... refraction, absorption and/or deformation during operation.”

Paragraph 5.2, amend to read:

“An approval number shall be assigned to each type approved. Its first two digits (at present 02 corresponding to the 02 series of amendments which entered into force on 30 March 1988) shall indicate the series of amendments incorporating the most recent major technical amendments made to the Regulation at the time of issue of approval. The same Contracting Party shall not assign this number to another type of HSB unit covered by this Regulation. Notice of approval or of extension or refusal of approval of a type of HSB unit pursuant to this Regulation shall be communicated to the Parties to the 1958 Agreement applying this Regulation, by means of a form conforming to the model in annex 1 to this Regulation.”

Paragraph 5.3, read at the end:

“... in addition to the marks prescribed in paragraphs 4.1 and 4.3 above: ...”

Footnote (2),¹ amend to read:

“(2) One for the Federal Republic of Germany, 2 for France, 3 for Italy, 4 for the Netherlands, 5 for Sweden, 6 for Belgium, 7 for Hungary, 8 for Czechoslovakia, 9 for Spain, 10 for Yugoslavia, 11 for the United Kingdom, 12 for Austria, 13 for Luxembourg, 14 for Switzerland, 15 for the German Democratic Republic, 16 for Norway, 17 for Finland, 18 for Denmark, 19 for Romania, 20 for Poland, 21 for Portugal and 22 for the Union of Soviet Socialist Republics. Subsequent numbers shall be assigned to other countries in the chronological order in which they ratify or accede to the Agreement concerning the Adoption of Uniform Conditions of Approval and Reciprocal Recognition of Approval for Motor Vehicle Equipment and Parts, and the numbers thus assigned shall be communicated by the Secretary-General of the United Nations to the Contracting Parties to the Agreement.”

Add a new paragraph 5.3.2.6, to read:

“5.3.2.6. In every case the relevant operating mode used during the test procedure according to paragraph 1.1.1.1 of annex 6 and the allowed voltage(s) according to paragraph 1.1.1.2 of annex 6 shall be stipulated on the communication form transmitted to the countries which are Contracting Parties to the Agreement and which apply this Regulation.

In the corresponding cases the device shall be marked as follows:

On units meeting the requirements of this Regulation which are so designed that the filament of the passing beam shall not be lit simultaneously with that of any other lighting function with which it may be reciprocally incorporated: an

¹ In United Nations *Treaty Series*, vol. 966, footnote indicators which are part of the authentic text appear as asterisks, a single asterisk being the first footnote on a page.

oblique stroke (/) shall be placed behind the passing lamp symbol in the approval mark.”

Add a new paragraph 6.5, to read:

“6.5. Complementary tests shall be done according to the requirements of annex 6 to ensure that in use there is no excessive change in photometric performance.”

Paragraph 7.2, delete and renumber the other paragraphs accordingly.

Paragraph 11, add at the end:

“ . . . and with paragraph 3 of annex 6 to this Regulation.”

Paragraph 12, amend to read:

“12. PENALTIES FOR NON-CONFORMITY OF PRODUCTION

12.1. The approval granted in respect of a type of HSB unit pursuant to this Regulation may be withdrawn if the requirements set forth above are not met.

12.2. If a Contracting Party to the Agreement applying this Regulation withdraws an approval it has previously granted, it shall forthwith so notify the other Contracting Parties applying this Regulation, by means of a communication form conforming to the model in annex 1 to this Regulation.”

Insert the following new paragraph 13:

“13. MODIFICATION AND EXTENSION OF APPROVAL OF A TYPE OF HALOGEN SEALED-BEAM HEADLAMP UNIT (HSB UNIT)

13.1. Every modification of the type of HSB unit shall be notified to the administrative department which approved the type of HSB unit. The department may then either:

13.1.1. Consider that the modifications made are unlikely to have an appreciable adverse effect and that in any case the HSB unit still complies with the requirements; or

[13.1.2.] Require a further test report from the technical service responsible for conducting the tests.

13.2. Confirmation or refusal of approval, specifying the alterations shall be communicated by the procedure specified in paragraph 5.2 above to the Parties to the Agreement applying this Regulation.

13.3. The competent authority issuing the extension of approval shall assign a series number for such an extension and inform thereof the other Parties to the 1958 Agreement applying this Regulation by means of a communication form conforming to the model in annex 1 to this Regulation.”

Old paragraph 13 becomes new paragraph 14.

Paragraph 14 (new), amend to read:

14. PRODUCTION DEFINITELY DISCONTINUED

If the holder of the approval completely ceases to manufacture a type of HSB unit approved in accordance with this Regulation, he shall so inform the authority which granted the approval. Upon receiving the relevant communication that authority shall inform thereof the other Parties to the 1958 Agreement applying this Regulation by means of a communication form conforming to the model in annex 1 to this Regulation.”

Insert the following new paragraph 15:

“15. TRANSITIONAL PROVISIONS

- 15.1. As from the date of entry into force of the 02 series of amendments to this Regulation no Contracting Party applying it shall refuse to grant approvals under this Regulation as amended by the 02 series of amendments.
- 15.2. As from 24 months after the date of entry into force mentioned in paragraph 15.1 above, Contracting Parties applying this Regulation shall grant approvals only if the type of headlamp corresponds to the requirements of this Regulation as amended by the 02 series of amendments.
- 15.3. Existing approvals granted under this Regulation before the date mentioned in paragraph 15.2 above shall remain valid.
- However, Contracting Parties applying this Regulation may prohibit the fitting of devices which do not meet the requirements of this Regulation as amended by the 02 series of amendments:
- 15.3.1. On vehicles for which type approval or individual approval is granted more than 24 months after the date of entry into force mentioned in paragraph 15.1 above.
- 15.3.2. On vehicles first registered more than 5 years after the date of entry into force mentioned in paragraph 15.1 above.”

Old paragraph 14 becomes new paragraph 16 and should read as follows:

“16. NAMES AND ADDRESSES OF TECHNICAL SERVICES RESPONSIBLE FOR CONDUCTING APPROVAL TESTS AND OF ADMINISTRATIVE DEPARTMENTS

The Parties to the 1958 Agreement applying this Regulation shall communicate to the United Nations Secretariat the names and addresses of the technical services responsible for conducting approval tests and of the administrative departments which grant approval and to which forms certifying approval or extension or refusal or [withdrawal] of approval, issued in other countries, are to be sent.”

Replace annex 1 by the following new annex:

“Annex 1
(maximum format: A4 (210 × 297 mm))



COMMUNICATION

issued by: _____
Name of administration:
.....
.....
.....

concerning:⁽²⁾ APPROVAL GRANTED
APPROVAL EXTENDED
APPROVAL REFUSED
APPROVAL WITHDRAWN
PRODUCTION DEFINITELY DISCONTINUED

of a type of: HALOGEN SEALED-BEAM HEADLAMP UNIT (HSB unit) pursuant to Regulation No. 31

Approval No. _____ Extension No. _____

1. HSB unit submitted for approval as type HSC/ HSC/ HSR/ HSCR/ HSCR HSC/R HSC/R
→ → →
 HSC/R HSC/ HSC/ HSC/⁽²⁾
↔ → ↔
- Emitting uncoloured/selective yellow light⁽²⁾
- Rated voltage
- Rated wattage
2. The passing lamp filament may/may not⁽²⁾ be lit simultaneously with the driving lamp filament and/or another reciprocally incorporated lamp
3. Trade name or mark
4. Manufacturer's name and address
5. If applicable, name and address of manufacturer's representative
6. Submitted for approval on
7. Technical service responsible for conducting approval tests
8. Date of report issued by that service
9. Number of report issued by that service
10. Approval granted/refused/extended/withdrawn⁽²⁾
11. Reason(s) of extension (if applicable)
12. Maximum illumination (in lux) of the driving beam at 25 m from the HSB unit.....
.....(average for 5 units)
13. Place
14. Date
15. Signature
16. The attached drawing No. shows the unit.”

Annex 2

In figures 1 to 5 for “012439” read “022439”.

In the text of the above figures, after “... Regulation”, insert “as modified by the 02 series of amendments ...”

⁽¹⁾ Distinguishing number of the country which has granted/extended/refused/withdrawn approval (see approval provisions in the Regulation).

⁽²⁾ Strike out what does not apply.

Add new figures 6 and 7, as follows:

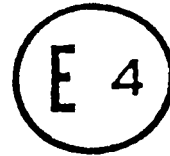
" HSC/R



022439

Fig. 6

HSC/



022439

Fig. 7

Identification of a headlamp meeting
the requirements of Regulation No. 31

with respect to both the passing beam and the driving
beam and designed for right-hand traffic only.

with respect to the passing beam only and designed
for right-hand traffic only.

The passing lamp filament shall not be lit
simultaneously with the driving lamp
filament and/or another reciprocally
incorporated lamp."

Annex 5

Add the following new paragraph 4, to read:

"4. See also annex 6, paragraph 3."

Add a new annex 6, to read:

"Annex 6

TESTS FOR STABILITY OF PHOTOMETRIC PERFORMANCE OF HEADLAMPS IN OPERATION

Compliance with the requirements of this annex is not sufficient for the approval of headlamps incorporating lenses of plastic material.

TESTS ON COMPLETE HEADLAMPS

Once the photometric values have been measured according to the prescriptions of this Regulation, in points for E_{\max} for driving beam and HV, 50 R, B 50 L for passing beam (or HV, 50 L, B 50 R for headlamps designed for left-hand traffic) a complete headlamp sample shall be tested for stability of photometric performance in operation. "Complete headlamp" shall be understood to mean the complete lamp itself including those surrounding body parts and lamps which could influence its thermal dissipation.

1. TEST OF STABILITY OF PHOTOMETRIC PERFORMANCE

The tests shall be carried out in a dry and still atmosphere at an ambient temperature of $23^{\circ}\text{C} \pm 5^{\circ}\text{C}$, the complete headlamp being mounted on a base representing the correct installation on the vehicle.

1.1. *Clean headlamp*

The headlamp shall be operated for 12 hours as described in subparagraph 1.1.1 and checked as prescribed in subparagraph 1.1.2.

1.1.1. Test procedure

The headlamp shall be operated for a period according to the specified time, so that:

- 1.1.1.1. (a) In the case where only one lighting function (driving or passing beam) is to be approved, the corresponding filament is lit for the prescribed time (**);
- (b) In the case of a reciprocally incorporated passing lamp and driving lamp (dual filament HSB headlamp):
- If the applicant declares that the headlamp is to be used with a single filament lit (*) at a time, the test shall be carried out in accordance with this condition, activating (**) each specified function successively for half the time specified in paragraph 1.1;
 - In all other cases (*) (**) the headlamp shall be subjected to the following cycle until the time specified is reached:
 - 15 minutes, passing-beam filament lit
 - 5 minutes, all filaments lit;
- (c) In the case of grouped lighting functions all the individual functions shall be lit simultaneously for the time specified for individual lighting functions (a) also taking into account the use of reciprocally incorporated lighting functions (b), according to the manufacturer's specifications.

1.1.1.2. Test voltage

The voltage shall be adjusted so as to supply 90 per cent of the maximum wattage specified in the Regulation for the type(s) of HSB headlamp(s) concerned.

1.1.2. Test results

1.1.2.1. Visual inspection

Once the headlamp has been stabilized to the ambient temperature, the headlamp lens and the external lens, if any, shall be cleaned with a clean, damp cotton cloth. It shall then be inspected visually; no distortion, deformation, cracking or change in colour of either the headlamp lens or the external lens, if any, shall be noticeable.

1.1.2.2. Photometric test

To comply with the requirements of this Regulation, the photometric values shall be verified following in the points:

Passing-beam:

50 R—B 50 L—HV for headlamps designed for right-hand traffic,

50 L—B 50 R—HV for headlamps designed for left-hand traffic.

Driving-beam:

Point of E_{\max}

Note: (*) Should two filaments be simultaneously lit when headlamp flashing is used, this shall not be considered as being normal use of both filaments simultaneously.

(**) When the tested headlamp is grouped and/or reciprocally incorporated with signalling lamps, the latter shall be lit for the duration of the test. In the case of a direction indicator lamp, it shall be lit in flashing operation mode with an on/off time ratio of approximately one to one.

Another aiming may be carried out to allow for any deformation of the headlamp base due to heat (the change of the position of the cut-off line is covered in paragraph 2).

A 10 per cent discrepancy between the photometric characteristics and the values measured prior to the test is permissible including the tolerances of the photometric procedure.

1.2. *Dirty headlamp*

After being tested as specified in subparagraph 1.1 above, the headlamp shall be operated for one hour as described in subparagraph 1.1.1, after being prepared as prescribed in subparagraph 1.2.1, and checked as prescribed in subparagraph 1.1.2.

1.2.1. Preparation of the headlamp

1.2.1.1. Test mixture

The mixture of water and a polluting agent to be applied to the headlamp shall be composed of nine parts (by weight) of silica sand with a grain size distributed between 0 and 100 μm , one part (by weight) of vegetal carbon dust of a grain size distributed between 0 and 100 μm , 0.2 part (by weight) of NaCMC and an appropriate quantity of distilled water, the conductivity of which is lower than 1 mS/m for the purpose of this test.

The mixture must not be more than 14 days old.

1.2.1.2. Application of the test mixture to the headlamp

The test mixture shall be uniformly applied to the entire light emitting surface of the headlamp and then left to dry. This procedure shall be repeated until the illumination value has dropped to 15–20 per cent of the values measured for each following point under the conditions described in paragraph 1 above:

Point of E_{max} in driving beam, photometric distribution for a driving/passing lamp,

Point of E_{max} in driving beam, photometric distribution for a driving lamp only,

50 R and 50 V for a passing lamp only, designed for right-hand traffic,

50 L and 50 V for a passing lamp only, designed for left-hand traffic.

1.2.1.3. Measuring equipment

The measuring equipment shall be equivalent to that used during headlamp approval tests.

2. TEST FOR CHANGE IN VERTICAL POSITION OF THE CUT-OFF LINE UNDER THE INFLUENCE OF HEAT

This test consists of verifying that the vertical drift of the cut-off line under the influence of heat does not exceed a specified value for an operating passing lamp.

The headlamp tested in accordance with paragraph 1.1, shall be subjected to the test described in 2.1, without being removed from or readjusted in relation to its test fixture.

2.1. *Test*

The test shall be carried out in a dry and still atmosphere at an ambient temperature of $23^{\circ}\text{C} \pm 5^{\circ}\text{C}$.

Using a mass production HSB headlamp which has been aged for at least one hour the headlamp shall be operated on passing beam without being dismantled from or readjusted in relation to its test fixture. (For the purpose of this test, the voltage shall be adjusted as specified in paragraph 1.1.1.2). The position of the cut-off line in its horizontal part (between vv and the vertical line passing through point B 50 L for right-hand traffic or B 50 R for left-hand traffic) shall be verified 3 minutes (r_3) and 60 minutes (r_{60}) respectively after operation.

The measurement of the variation in the cut-off line position as described above shall be carried out by any method giving acceptable accuracy and reproducible results.

2.2. Test results

- 2.2.1. The result expressed in milliradians (mrad) shall be considered as acceptable when the absolute value $\Delta r_1 = |r_3 - r_{60}|$ recorded on the headlamp is not more than 1.0 mrad ($\Delta r_1 \leq 1.0$ mrad).
- 2.2.2. However, if this value is more than 1.0 mrad but not more than 1.5 mrad ($1.0 \text{ mrad} < \Delta r_1 \leq 1.5$ mrad) a second headlamp shall be tested as described in 2.1 after being subjected three consecutive times to the cycle as described below, in order to stabilize the position of mechanical parts of the headlamp on a base representative of the correct installation on the vehicle:

Operation of the passing lamp for one hour (the voltage shall be adjusted as specified in paragraph 1.1.1.2),

Period of rest for one hour.

The headlamp type shall be considered as acceptable if the mean value of the absolute values Δr_1 measured on the first sample and Δr_{II} measured on the second sample is not more than 1.0 mrad:

$$\left(\frac{\Delta r_1 + \Delta r_{II}}{2} \right) \leq 1.0 \text{ mrad}$$

3. CONFORMITY OF PRODUCTION

One of the sampled headlamps shall be tested according to the procedure described in paragraph 2.1. after being subjected three consecutive times to the cycle described in paragraph 2.2.2.

The headlamp shall be considered as acceptable if Δr does not exceed 1.5 mrad.

If this value exceeds 1.5 mrad but is not more than 2.0 mrad, a second headlamp shall be subjected to the test after which the mean of the absolute values recorded on both samples shall not exceed 1.5 mrad.''

Supplement 3⁽¹⁾ to the 03 Series of Amendments to Regulation No. 37

Annex 1

Insert the following note in sheets H1/1, H2/1 and H3/1 (relating to lamps in the categories H₁, H₂ and H₃ respectively):

“The bulb shall be colourless or selective-yellow.”

⁽¹⁾ Amendments not entailing any change in the approval number.

¹ In United Nations *Treaty Series*, vol. 1073, footnote indicators which are part of the authentic text appear as asterisks, a single asterisk being the first footnote on a page.

Annex 1, sheet H3/2, amend to read as follows:

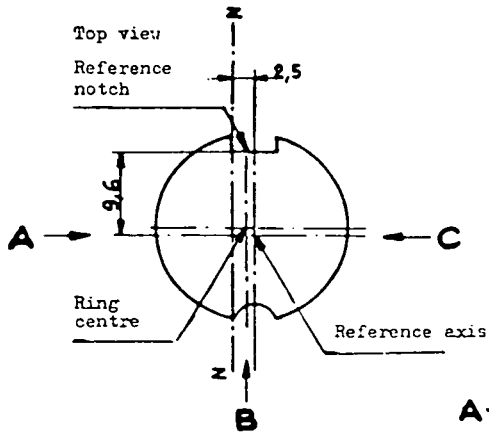
CATEGORY H3

Sheet H3/2

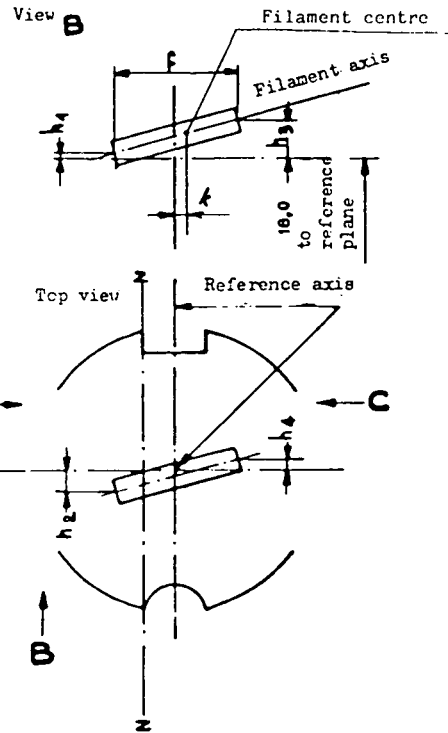
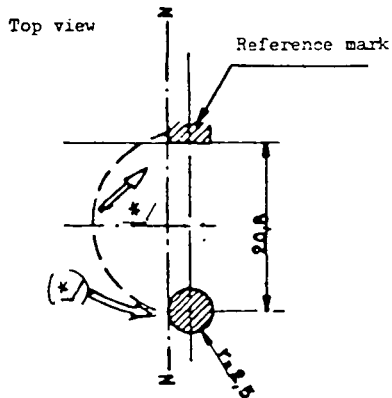
Dimensions in millimetres

Definition : Ring centre and reference axis (2)

Filament dimensions and tolerances for standard lamps see sheet H3/3



Definition of Z - Z line



View A : measuring h_2
View B : measuring k, h_1, h_3, f
View C : measuring h_4

(*) The cap should be pressed in these directions.

Annex 1, sheet H3/3, amend to read as follows:

Sheet H3/3		CATEGORY H3					
Dimensions in mm		Lamps of normal production			Standard filament lamp		
		6V	12V	24V			
e		18.0 ⁽⁵⁾			18.0		
f ⁽⁷⁾		3.0 min	4.0 min		5.0 ± 0.50		
k		(5)			0 ± 0.20		
h1					0 ± 0.15 ⁽⁶⁾		
h3							
h2					0 ± 0.25 ⁽⁶⁾		
h4							
Cap PK 22s in accordance with IEC Publication 61 (sheet 7004-47-2)							
<i>Electrical and photometric characteristics</i>							
Rated values		Volts	6	12	24	12	
		Watts	55			70	55
Test voltage		Volts	6.3	13.2	28.0		
Objective values		Watts	max	max	max	max	
			63	68	84	68 at 13.2 V	
	luminous flux	lm	1 050	1 450	1 750		
		± %	15				
Reference luminous flux for headlamp testing : 1 100 lm at approx. 12V							

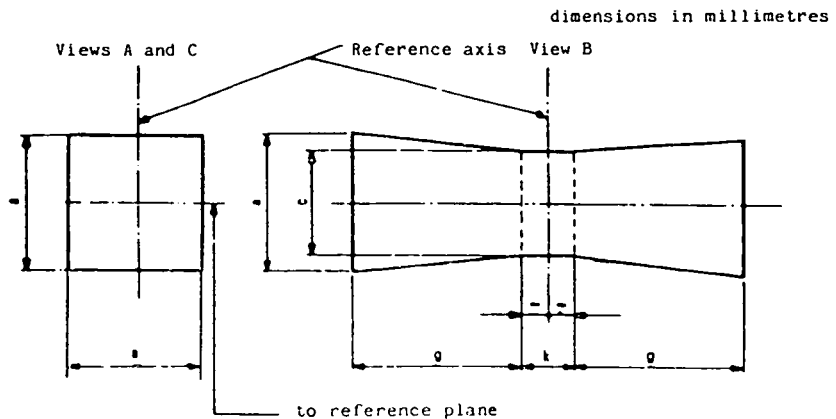
Annex 1, add a new sheet H3/5 to read:

CATEGORY H3

Sheet H3/5

Screen Projection Requirements

This test is used to determine, by checking whether the filament is correctly positioned relatively to the reference axis and the reference plane, whether a lamp complies with the requirements.



	a	c	k	g
6 v	1.8d	1.6d	1.0	2.0
12 v				2.8
24 v				2.9

d = diameter of the filament

The filament shall lie entirely within the limits shown.

The centre of the filament shall lie within the limits of dimension K

*Authentic texts of the amendments: English and French
Registered ex officio on 30 March 1988.*

PROCÈS-VERBAUX CONCERNING MODIFICATIONS¹ TO REGULATIONS NOS. 12² AND 16³ ANNEXED TO THE AGREEMENT OF 20 MARCH 1958 CONCERNING THE ADOPTION OF UNIFORM CONDITIONS OF APPROVAL AND RECIPROCAL RECOGNITION OF APPROVAL FOR MOTOR VEHICLE EQUIPMENT AND PARTS⁴

The text of the modifications reads as follows:

Amendments to Regulation No. 12

Modifications

Paragraph 5.3.1.1, amend to read:

“ . . . after the impact test prescribed in paragraph 5.2, no part . . . ”

Corrigendum to Regulation No. 16

Paragraph 6.2.2.1, modify the last sentence as follows:

“The parts of the buckle likely to contact the body of the wearer shall present a section of not less than 20 cm² and at least 46 mm in width, measured in a plane situated at a maximal distance of 2.5 mm from the contact surface.”

Paragraph 7.7.1, add the following sentence:

“In that case, when the dynamic test has been carried out for a type of vehicle it need not be repeated for other types of vehicle where each anchorage point is less than 50 mm distant from the corresponding anchorage point of the tested belt. Alternatively, manufacturers may determine hypothetical anchorage positions for testing in order to enclose the maximum number of real anchorage points.”

Annex 6, paragraph 3, add to the first paragraph:

“The tolerance on the position of the anchorage points is such that each anchorage point shall be situated at most at 50 mm from corresponding points A, B and K indicated in figure 1, or A₁, B₁ and K, as the case may be.”

¹ The Group of Experts on the Construction of Vehicles of the Inland Transport Committee of the Economic Commission for Europe, at its eighty-third session, from 20 to 23 October 1987, found it necessary to make modifications to Regulations Nos. 12 and 16, as revised. The Secretary-General of the United Nations, acting in his capacity as depositary, has established the corresponding procès-verbaux dated, respectively, 11 and 23 March 1988, which apply to the copies of the final texts of the Regulations, as revised, which were transmitted to the Contracting Parties to the Agreement, and has caused the modifications to be effected in the English and French texts of the Agreement. The texts of the modifications are published for information by the Secretariat.

² United Nations, *Treaty Series*, vol. 680, p. 338; vol. 951, p. 400, and vol. 1293, p. 235.

³ *Ibid.*, vol. 756, p. 232; vol. 820, p. 420; vol. 893, p. 330; vol. 1153, p. 435, and vol. 1413, No. A. 4789.

⁴ *Ibid.*, vol. 335, p. 211.

N° 4789. ACCORD CONCERNANT L'ADOPTION DE CONDITIONS UNIFORMES D'HOMOLOGATION ET LA RECONNAISSANCE RÉCIPROQUE DE L'HOMOLOGATION DES ÉQUIPEMENTS ET PIÈCES DE VÉHICULES À MOTEUR. FAIT À GENÈVE LE 20 MARS 1958¹

ENTRÉE EN VIGUEUR d'amendements aux Règlements n° 31 (*Prescriptions uniformes relatives à l'homologation des projecteurs automobiles constitués par des blocs optiques halogènes (« sealed beam ») [bloc optique SBH] émettant un faisceau-croisement asymétrique et/ou un faisceau-route*) et n° 37 (*Prescriptions uniformes relatives à l'homologation des lampes à incandescence destinées à être utilisées dans les feux homologués des véhicules à moteur et de leurs remorques*) annexés à l'Accord susmentionné

Les amendements avaient été proposés par le Gouvernement néerlandais et communiqués par le Secrétaire général de l'Organisation des Nations Unies aux Parties contractantes le 30 octobre 1987. Ils sont entré en vigueur le 30 mars 1988, conformément au paragraphe 1 de l'article 12 de l'Accord.

Les textes des amendements au Règlement n° 31 (*Série d'amendements 02*) et au Règlement n° 37 (*Complément 3 à la série d'amendements 03*) se lisent comme suit:

Table des matières, lire :

« ...

12. Sanctions pour non-conformité de la production
13. Modification et extension de l'homologation d'un type de bloc optique halogène « Sealed Beam » (Bloc optique SBH)
14. Arrêt définitif de la production
15. Dispositions transitoires
16. Noms et adresses des services techniques chargés des essais d'homologation et des services administratifs

ANNEXES

Annexe 1. Communication concernant l'homologation, le refus, l'extension ou le retrait d'homologation ou l'arrêt définitif de la production d'un type de bloc optique

¹ Nations Unies, *Recueil des Traités*, vol. 335, p. 211; vol. 516, p. 379 (rectification des textes authentiques anglais et français du paragraphe 8 de l'article 1); vol. 609, p. 291 (amendement du paragraphe 1 de l'article 1); et vol. 1059, p. 404 (rectification du texte authentique français du paragraphe 2 de l'article 12); pour les faits ultérieurs, voir les références données dans les Index cumulatifs n° 4 à 15, ainsi que l'annexe A des volumes 951, 955, 958, 960, 961, 963, 966, 973, 974, 978, 981, 982, 985, 986, 993, 995, 997, 1003, 1006, 1010, 1015, 1019, 1020, 1021, 1024, 1026, 1031, 1035, 1037, 1038, 1039, 1040, 1046, 1048, 1050, 1051, 1055, 1060, 1065, 1066, 1073, 1078, 1079, 1088, 1092, 1095, 1097, 1098, 1106, 1110, 1111, 1112, 1122, 1126, 1130, 1135, 1136, 1138, 1139, 1143, 1144, 1145, 1146, 1147, 1150, 1153, 1156, 1157, 1162, 1177, 1181, 1196, 1197, 1198, 1199, 1205, 1211, 1213, 1214, 1216, 1218, 1222, 1223, 1224, 1225, 1235, 1237, 1240, 1242, 1247, 1248, 1249, 1252, 1253, 1254, 1255, 1256, 1259, 1261, 1271, 1273, 1275, 1276, 1277, 1279, 1284, 1286, 1287, 1291, 1293, 1294, 1295, 1299, 1300, 1301, 1302, 1308, 1310, 1312, 1314, 1316, 1317, 1321, 1323, 1324, 1327, 1328, 1330, 1331, 1333, 1335, 1336, 1342, 1347, 1348, 1349, 1350, 1352, 1355, 1358, 1361, 1363, 1364, 1367, 1374, 1379, 1380, 1389, 1390, 1392, 1394, 1398, 1401, 1402, 1404, 1405, 1406, 1408, 1409, 1410, 1412, 1413, 1417, 1419, 1421, 1422, 1423, 1425, 1428, 1429, 1434, 1436, 1438, 1443, 1444, 1458, 1462, 1463, 1464, 1465, 1466, 1474, 1477, 1483, 1484, 1485, 1486, 1487, 1488, 1489, 1490, 1492, 1494 et 1495.

² *Ibid.*, vol. 966, p. 356, et vol. 1300, p. 370.

³ *Ibid.*, vol. 1073, p. 391; vol. 1254, p. 468; vol. 1336, p. 355; vol. 1358, p. 314; vol. 1438, n° A-4789, et vol. 1484, n°-4789.

halogène « Sealed Beam » (Bloc optique SBH) en application du Règlement n° 31

Annexe 2. Exemples de marques d'homologation

Annexe 3. Connexions électriques des blocs optiques SBH

Annexe 4. Ecran de mesure

Annexe 5. Contrôle de la conformité de la production des blocs optiques SBH

Annexe 6. Essais de stabilité du comportement photométrique des projecteurs »

Paragraphe 2.3, modifier comme suit :

« ... réfraction, absorption et/ou déformation en cours de fonctionnement ».

Paragraphe 5.2, lire :

« Chaque homologation comporte l'attribution d'un numéro d'homologation dont les deux premiers chiffres (actuellement 02 correspondant à la série 02 d'amendements entrée en vigueur le 30 mars 1988) indiquent la série d'amendements correspondant aux plus récentes modifications techniques majeures apportées au Règlement à la date de la délivrance de l'homologation. Une même Partie contractante ne peut attribuer ce numéro à un autre type de bloc optique SBH visé par le présent Règlement. L'homologation ou l'extension ou le refus de l'homologation d'un type de bloc optique SBH, en application du présent Règlement, est communiqué aux Parties à l'Accord de 1958 appliquant le présent Règlement, au moyen d'une fiche conforme au modèle visé à l'annexe 1 du présent Règlement. »

Paragraphe 5.3, lire à la dernière ligne :

« ... en plus des inscriptions prescrites aux paragraphes 4.1 et 4.3 ci-dessus : ... »

Note de bas de page ⁽²⁾¹, lire :

« ⁽²⁾ 1 pour la République fédérale d'Allemagne, 2 pour la France, 3 pour l'Italie, 4 pour les Pays-Bas, 5 pour la Suède, 6 pour la Belgique, 7 pour la Hongrie, 8 pour la Tchécoslovaquie, 9 pour l'Espagne, 10 pour la Yougoslavie, 11 pour le Royaume-Uni, 12 pour l'Autriche, 13 pour le Luxembourg, 14 pour la Suisse, 15 pour la République démocratique allemande, 16 pour la Norvège, 17 pour la Finlande, 18 pour le Danemark, 19 pour la Roumanie, 20 pour la Pologne, 21 pour le Portugal et 22 pour l'Union des Républiques socialistes soviétiques. Les chiffres suivants seront attribués aux autres pays selon l'ordre chronologique de leur ratification de l'Accord concernant l'adoption de conditions uniformes d'homologation et la reconnaissance réciproque de l'homologation des équipements et pièces des véhicules à moteur ou de leur adhésion à cet accord et les chiffres ainsi attribués seront communiqués par le Secrétaire général de l'Organisation des Nations Unies aux Parties contractantes à l'Accord. »

Ajouter le nouveau paragraphe 5.3.2.6, ci-après :

¹ Dans le volume 966 du *Recueil des Traités* des Nations Unies les appels de notes dans le texte authentique ont été changés en astérisques, un seul astérisque étant le premier appel de note sur une page.

« 5.3.2.6. Dans tous les cas, le mode d'utilisation appliqué pendant la procédure d'essai prévue au paragraphe 1.1.1.1 de l'annexe 6 et la (les) tension(s) autorisée(s) conformément au paragraphe 1.1.1.2 de l'annexe 6 doivent être indiqués sur la fiche communiquée aux pays Parties à l'Accord qui appliquent le présent Règlement.

Dans les cas correspondants, le dispositif doit porter l'inscription suivante :

Sur les projecteurs satisfaisant aux prescriptions du présent Règlement et conçus de façon à exclure tout allumage simultané du filament du faisceau-croisement et de celui de toute autre source lumineuse avec laquelle il peut être mutuellement incorporé, ajouter dans la marque d'homologation une barre oblique (/) après le symbole du feu-croisement. »

Ajouter le nouveau paragraphe 6.5 ci-après :

« 6.5. On procède à des essais complémentaires conformément aux prescriptions de l'annexe 6 pour s'assurer que la performance photométrique des projecteurs n'a pas subi de variation excessive en cours d'utilisation. »

Paragraphe 7.2, supprimer et renuméroter les autres paragraphes en conséquence.

Paragraphe 11, ajouter à la fin :

« ... et au paragraphe 3 de l'annexe 6 du présent Règlement ».

Paragraphe 12, lire :

« 12. SANCTIONS POUR NON-CONFORMITÉ DE LA PRODUCTION

12.1. L'homologation délivrée pour un type de bloc optique SBH conformément au présent Règlement peut être retirée si les prescriptions susmentionnées ne sont pas satisfaites.

12.2. Au cas où une Partie contractante à l'Accord appliquant le présent Règlement retirerait une homologation qu'elle a précédemment accordée, elle en informerait aussitôt les autres Parties contractantes appliquant le présent Règlement, au moyen d'une fiche de communication conforme au modèle de l'annexe 1 du présent Règlement. »

Insérer le nouveau paragraphe 13 suivant :

« 13. MODIFICATION ET EXTENSION DE L'HOMOLOGATION D'UN TYPE DE BLOC OPTIQUE HALOGENE « SEALED BEAM » (bloc optique SBH)

13.1. Toute modification du type de bloc optique SBH est portée à la connaissance du service administratif qui a accordé l'homologation du type de bloc optique SBH. Ce service peut alors :

13.1.1. Soit considérer que les modifications apportées ne risquent pas d'avoir des conséquences fâcheuses notables et qu'en tout cas ce bloc optique SBH satisfait encore aux prescriptions.

13.1.2. Soit exiger un nouveau procès-verbal du service technique chargé des essais.

13.2. La confirmation de l'homologation ou le refus d'homologation avec l'indication des modifications sera notifié aux Parties à l'Accord appliquant le présent Règlement par la procédure indiquée au paragraphe 5.2.

13.3. L'autorité compétente ayant délivré l'extension d'homologation attribue un numéro de séries à ladite extension et en informe les autres Parties à l'Accord de 1958 appliquant le présent Règlement, au moyen d'une fiche de communication conforme au modèle de l'annexe 1 du présent Règlement. »

L'ancien paragraphe 13 devient le nouveau paragraphe 14.

Le (nouveau) paragraphe 14, doit se lire comme suit :

« 14. ARRÊT DÉFINITIF DE LA PRODUCTION

Si le titulaire d'une homologation arrête définitivement la production d'un type de bloc optique SBH homologué conformément au présent Règlement, il en informera l'autorité qui a délivré l'homologation, laquelle à son tour, le notifiera aux autres Parties à l'Accord de 1958 appliquant le présent Règlement, au moyen d'une fiche de communication conforme au modèle de l'annexe 1 du présent Règlement. »

Insérer le nouveau paragraphe 15 comme suit :

« 15. DISPOSITIONS TRANSITOIRES

- 15.1. A compter de la date d'entrée en vigueur de la série 02 d'amendements au présent Règlement, aucune Partie contractante appliquant ledit Règlement ne peut refuser d'accorder une homologation en vertu du présent Règlement tel qu'il a été modifié par la série 02 d'amendements.
- 15.2. Vingt-quatre mois après la date d'entrée en vigueur mentionnée au paragraphe 15.1 ci-dessus, les Parties contractantes appliquant le présent Règlement n'accordent l'homologation que si le type de projecteur satisfait aux prescriptions du présent Règlement tel qu'il a été modifié par la série 02 d'amendements.
- 15.3. Les homologations déjà accordées en vertu du présent Règlement avant la date mentionnée au paragraphe 15.2 ci-dessus restent valables. Toutefois, les Parties contractantes appliquant le présent Règlement peuvent interdire le montage des projecteurs non conformes aux prescriptions du présent Règlement tel qu'il a été modifié par la série 02 d'amendements :
 - 15.3.1. Sur les véhicules dont l'homologation du type ou l'homologation individuelle a été accordée plus de 24 mois après la date d'entrée en vigueur mentionnée au paragraphe 15.1 ci-dessus.
 - 15.3.2. Sur les véhicules dont la première immatriculation remonte à plus de 5 ans après la date d'entrée en vigueur mentionnée au paragraphe 15.1 ci-dessus. »

L'ancien paragraphe 14 devient le nouveau paragraphe 16 qui doit se lire comme suit :

« 16. NOMS ET ADRESSES DES SERVICES TECHNIQUES CHARGÉS DES ESSAIS D'HOMOLOGATION ET DES SERVICES ADMINISTRATIFS

Les Parties à l'Accord de 1958 appliquant le présent Règlement communiqueront au secrétariat de l'Organisation des Nations Unies les noms et adresses des services techniques chargés des essais d'homologation et ceux des services administratifs qui délivrent l'homologation et auxquels doivent être envoyées les fiches d'homologation ou d'extension, de refus ou de retrait d'homologation émises dans d'autres pays. »

Remplacer l'annexe 1 par ce qui suit :

« Annexe 1

(format maximal : A4 [210 × 297 mm])



COMMUNICATION

de :

Nom de l'administration :

.....

objet : ⁽²⁾ DÉLIVRANCE D'UNE HOMOLOGATION
 EXTENSION D'HOMOLOGATION
 REFUS D'HOMOLOGATION
 RETRAIT D'HOMOLOGATION
 ARRÊT DÉFINITIF DE LA PRODUCTION

d'un type de : bloc optique halogène « Sealed Beam » (bloc optique SBH) conformément au Règlement n° 31

Homologation n° ...

Extension n° ...

1. Bloc optique SBH présenté en vue de son homologation comme type HSC/ HSC/ HSR/ HSCR/

HSCR HSC/R HSC/R HSC/ HSC/ HSC/ ⁽²⁾.

→
 → → → ←
 Emettant une lumière incolore/jaune sélectif ⁽²⁾

Tension nominale (volts)

Puissance nominale (watts)

2. Le filament du feu-croisement peut/ne peut pas ⁽²⁾ être allumé en même temps que le filament du feu-route et/ou que tout autre feu avec lequel il est mutuellement incorporé.
3. Marque de fabrique ou de commerce
4. Nom et adresse du fabricant
5. Le cas échéant, nom et adresse ou représentant du fabricant
6. Présenté à l'homologation le
7. Service technique chargé des essais d'homologation
8. Date du procès-verbal émis par ce service
9. Numéro du procès-verbal émis par ce service
10. Homologation accordée/refusée/étendue/retirée ⁽²⁾
11. Motif(s) de l'extension (le cas échéant)

⁽¹⁾ Numéro distinctif du pays qui a délivré/étendu/refusé/retiré l'homologation (voir les dispositions du Règlement relatives à l'homologation).

⁽²⁾ Rayer les mentions inutiles.

12. Eclairage maximal (en lux) du faisceau-route à 25 m du bloc optique
SBH.....(moyenne prise sur 5 blocs optiques)
13. Lieu.....
14. Date.....
15. Signature
16. Le dessin n°...... ci-joint représente le bloc optique. »

Annexe 2

Sur les figures 1 à 5, au lieu de « 012439 » lire « 022439 ».

Dans le texte de ces figures, après « ... présent Règlement », insérer « modifié par la série 02 d'amendements ... ».

Ajouter les nouvelles figures 6 et 7 ci-après :

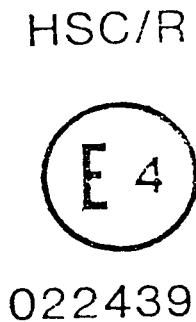


Fig. 6

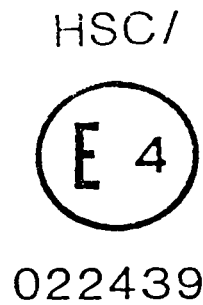


Fig. 7

Identification d'un projecteur conforme
aux prescriptions du Règlement n° 31

à la fois pour le faisceau-croisement
et pour le faisceau-route et conçu
uniquement pour la circulation à droite seulement.

pour le faisceau-croisement
seulement et conçu uniquement pour
la circulation à droite seulement.

Le filament du feu-croisement ne doit pas s'allumer
en même temps que celui du feu-route et/ou de tout
autre feu avec lequel il est mutuellement incorporé. »

Annexe 5

Ajouter le nouveau paragraphe 4 ci-après :

« 4. Voir aussi l'annexe 6, paragraphe 3. »

Ajouter une nouvelle annexe 6, comme suit :

« Annexe 6

ESSAIS DE STABILITÉ DU COMPORTEMENT PHOTOMÉTRIQUE DES PROJECTEURS
EN FONCTIONNEMENT

La conformité aux prescriptions de la présente annexe n'est pas suffisante pour l'homologation des projecteurs pourvus de lentilles en plastique.

ESSAIS DES PROJECTEURS COMPLETS

Une fois mesurées les valeurs photométriques conformément aux prescriptions du présent Règlement, aux points E_{\max} pour le faisceau-route et HV, 50 R, B 50 L pour le faisceau-croisement (ou HV, 50 L, B 50 R pour les projecteurs conçus pour la circulation à gauche), un échantillon du projecteur complet doit être soumis à un essai de stabilité du comportement photométrique en fonctionnement. Par « projecteur complet », on entend l'ensemble du projecteur lui-même y compris les parties de carrosserie et les feux environnants qui peuvent affecter sa dissipation thermique.

1. ESSAI DE STABILITÉ DU COMPORTEMENT PHOTOMÉTRIQUE

Les essais doivent être faits en atmosphère sèche et calme, à une température ambiante de $23\text{ °C} \pm 5\text{ °C}$, le projecteur complet étant fixé sur un support qui représente l'installation correcte sur le véhicule.

1.1. *Projecteur propre*

Le projecteur doit rester allumé pendant douze heures comme indiqué au paragraphe 1.1.1 et contrôlé comme prescrit au paragraphe 1.1.2.

1.1.1. Essais

Le projecteur reste allumé pendant la durée prescrite :

- 1.1.1.1. a) Dans le cas où une seule source lumineuse (feu-route ou feu-croisement) doit être homologuée, le filament correspondant est allumé pendant la durée prescrite^(*) ;
- b) Dans le cas d'un feu-croisement et d'un feu-route mutuellement incorporés (projecteur SBH à deux filaments) :
- Si le demandeur précise que le projecteur est destiné à être utilisé avec un seul filament allumé^(*), l'essai doit être exécuté en conséquence et chacune des sources lumineuses spécifiées reste allumée^(**) pendant la moitié du temps indiqué au paragraphe 1.1 ;
 - Dans tous les autres cas^(*) ^(**), le projecteur doit être soumis au cycle suivant, pendant un temps égal à la durée prescrite :
15 minutes, filament du faisceau-croisement allumé
5 minutes, tous filaments allumés ;
- c) Dans le cas de sources lumineuses groupées, toutes les sources individuelles doivent être allumées simultanément pendant la durée prescrite pour les sources lumineuses individuelles, a) compte tenu également de l'utilisation des sources lumineuses mutuellement incorporées, b) selon les instructions du fabricant.

Note: (*) Si deux filaments s'allument simultanément quand le projecteur est utilisé comme avertisseur lumineux, cette utilisation ne doit pas être considérée comme une utilisation simultanée normale des deux filaments.

(**) Quand le projecteur soumis à l'essai est groupé et/ou mutuellement incorporé avec les feux de position, ces derniers doivent être allumés pendant la durée de l'essai. S'il s'agit d'un feu indicateur de direction, celui-ci doit être allumé en code clignotant avec des temps d'allumage et d'extinction approximativement égaux.

1.1.1.2. Tension d'essai

La tension doit être réglée de manière à fournir 90% de la puissance maximale spécifiée dans le présent Règlement pour le(s) type(s) de projecteur(s) SBH en cause.

1.1.2. Résultats de l'essai

1.1.2.1. Inspection visuelle

Une fois la température du projecteur stabilisée à la température ambiante, on nettoie la lentille du projecteur et la lentille extérieure s'il y en a avec un chiffon de coton propre et humide. On les examine alors visuellement ; on ne doit pas constater de distorsion, de déformation, de fissure ou de changement de couleur de la glace du projecteur ni de la glace extérieure s'il y en a.

1.1.2.2. Essai photométrique

Conformément aux prescriptions du présent Règlement, on contrôle les valeurs photométriques aux points suivants :

Feu-croisement :

50 R—B 50 L—HV pour les projecteurs conçus pour la circulation à droite,

50 L—B 50 R—HV pour les projecteurs conçus pour la circulation à gauche.

Feu-route :

Point E_{max}

Un nouveau réglage peut être effectué pour tenir compte d'éventuelles déformations du support du projecteur causées par la chaleur (pour le déplacement de la ligne de coupure voir le paragraphe 2).

On tolère un écart de 10 % y compris les tolérances dues à la procédure de mesure photométrique, entre les caractéristiques photométriques et les valeurs mesurées avant l'essai.

1.2. *Projecteur sale*

Une fois essayé comme prescrit au paragraphe 1.1 ci-dessus, le projecteur est préparé de la manière décrite au paragraphe 1.2.1, puis allumé pendant une heure comme prévu au paragraphe 1.1.1, et ensuite vérifié comme prescrit au paragraphe 1.1.2.

1.2.1. Préparation du projecteur

1.2.1.1. Mélange d'essai

Le mélange d'eau et de polluant à appliquer sur le projecteur est constitué de 9 parties (en poids) de sable silicieux de granulométrie comprise entre 0 et 100 m, d'une partie (en poids) de poussières de charbon végétal de granulométrie comprise entre 0 et 100 m, de 0,2 partie (en poids) de NaCMC et d'une quantité appropriée d'eau distillée ayant une conductivité inférieure à 1mS/m.

Le mélange ne doit pas être vieux de plus de 14 jours.

1.2.1.2. Application du mélange d'essai sur le projecteur

On applique uniformément le mélange d'essai sur toute la surface de sortie de la lumière du projecteur, puis on laisse sécher. On répète cette opération jusqu'à ce que l'éclairement soit tombé à une valeur comprise entre 15 et 20 % des valeurs mesurées pour chacun des points suivants, dans les conditions décrites au paragraphe 1 ci-dessus :

E_{\max} Route pour un feu-croisement-route,

E_{\max} Route pour un feu-route seul,

50 R et 50 V pour un feu-croisement seul conçu pour la circulation à droite,

50 L et 50 V pour un feu-croisement seul conçu pour la circulation à gauche.

1.2.1.3. Appareillage de mesure

L'appareillage de mesure doit être équivalent à celui qui est utilisé pour les essais d'homologation des projecteurs.

2. VÉRIFICATION DU DÉPLACEMENT VERTICAL DE LA LIGNE DE COUPURE SOUS L'EFFET DE LA CHALEUR

Il s'agit de vérifier que le déplacement vertical de la ligne de coupure d'un feu-croisement allumé dû à la chaleur ne dépasse pas une valeur prescrite.

Après avoir subi les essais décrits au paragraphe 1.1, le projecteur est soumis à l'essai décrit au paragraphe 2.1 sans être démonté de son support ni réajusté par rapport à celui-ci.

2.1. Essai

L'essai doit être fait en atmosphère sèche et calme, à une température ambiante de $23\text{ °C} \pm 5\text{ °C}$.

Un projecteur SBH de série vieilli pendant au moins une heure est allumé en position feu-croisement sans être démonté de son support ni réajusté par rapport à celui-ci. (Aux fins de cet essai, la tension doit être réglée comme prescrit au paragraphe 1.1.1.2). La position de la ligne de coupure dans sa partie horizontale (entre vv et la verticale passant par le point B 50 L pour les projecteurs conçus pour la circulation à droite ou le point B 50 R pour ceux qui sont conçus pour la circulation à gauche) est vérifiée trois minutes (r_3) et 60 minutes (r_{60}), respectivement, après l'allumage.

La mesure du déplacement de la ligne de coupure décrite ci-dessus doit être faite par toute méthode donnant une précision suffisante et des résultats reproductibles.

2.2. Résultats de l'essai

2.2.1. Le résultat exprimé en milliradians (mrad) est considéré comme acceptable quand la valeur absolue $\Delta r_1 = |r_3 - r_{60}|$ enregistrée sur le projecteur n'est pas supérieure à 1,0 mrad ($\Delta r_1 \leq 1,0$ mrad).

2.2.2. Cependant, si cette valeur est supérieure à 1,0 mrad mais inférieure ou égale à 1,5 mrad ($1,0\text{ mrad} < \Delta r_1 \leq 1,5\text{ mrad}$), un second projecteur est soumis à l'essai comme prévu sous 2.1 après avoir été soumis trois fois de suite au cycle décrit ci-dessous, afin de stabiliser la position des parties mécaniques du projecteur sur un support représentatif de son installation sur le véhicule :

Une heure de fonctionnement du feu-croisement (la tension d'alimentation étant réglée comme prévu au paragraphe 1.1.1.2),

Une heure d'arrêt.

Le type du projecteur est considéré comme acceptable si la moyenne des valeurs absolues Δr_1 mesurée sur le premier échantillon et Δr_{11} mesurée sur le second échantillon est inférieure ou égale à 1,0 mrad :

$$\left(\frac{\Delta r_1 + \Delta r_{11}}{2}\right) \leq 1,0 \text{ mrad}$$

3. CONFORMITÉ DE LA PRODUCTION

Un des projecteurs prélevés comme échantillons est mis à l'essai comme prévu au paragraphe 2.1 après avoir été soumis trois fois de suite au cycle décrit au paragraphe 2.2.2.

Le projecteur est considéré comme acceptable si Δr est inférieur ou égal à 1,5 mrad.

Si Δr est supérieur à 1,5 mrad sans toutefois dépasser 2,0 mrad, un second projecteur est soumis à l'essai, après quoi la moyenne des valeurs absolues des résultats enregistrés sur les deux projecteurs ne doit pas dépasser 1,5 mrad. »

Complément 3⁽¹⁾ à la série 03 d'amendements au Règlement n° 37

Annexe 1

Ajouter dans les pages H1/1, H2/1 et H3/1 (relatives aux lampes des catégories H₁, H₂ et H₃ respectivement) la note suivante :

« L'ampoule doit être incolore ou jaune—sélectif. »

⁽¹⁾ Amendements n'impliquant pas de changement de numéro d'homologation.

¹ Dans le volume 1073 du *Recueil des Traités* des Nations Unies les appels de notes dans le texte authentique ont été changés en astérisques, un seul astérisque étant le premier appel de note sur une page.

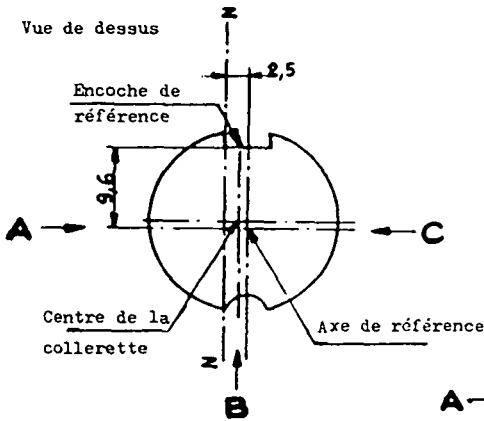
Annexe 1, H3/2, modifier comme suit :

CATÉGORIE H3

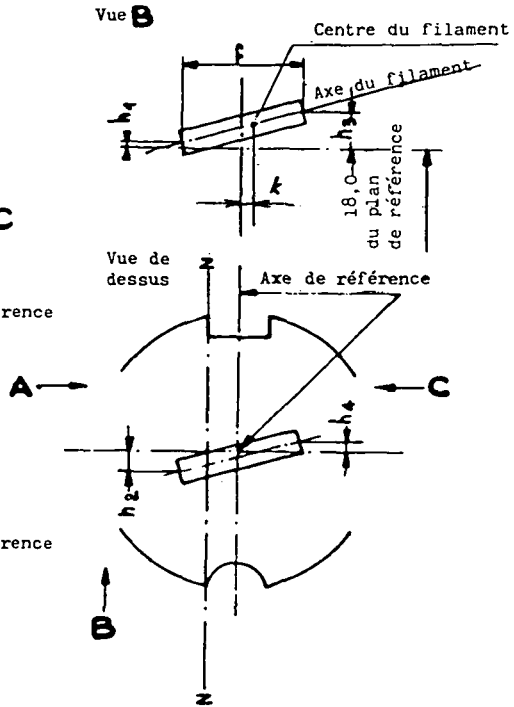
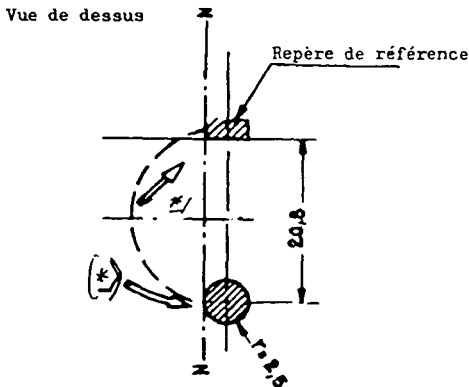
H3/2

Définition : Centre de la collerette
Axe de référence⁽²⁾

Dimensions en millimètres
Dimensions du filament et tolérances
pour lampe-établon—voir feuille H3/3



Définition de la ligne Z - Z



- Vue A : mesurer h₂
- Vue B : mesurer k, h₁, h₃, f
- Vue C : mesurer h₄

⁽²⁾ Le culot doit être pressé dans ces directions.

Annexe 1, H3/3, modifier comme suit :

CATÉGORIE H3					H3/3
Dimensions en mm	Lampe de fabrication courante			Lampe à incandescence-étalon	
	6V	12V	24V		
$e^{(7)}$	18,0 ⁽⁵⁾			18,0	
$f^{(7)}$	3,0 min	4,0 min		5,0 ± 0,5	
k	(5)			0 ± 0,20	
h1				0 ± 0,15 ⁽⁶⁾	
h3					
h2				0 ± 0,25 ⁽⁶⁾	
h4					
Culot PK 22s suivant Publ. CEI 61 (feuille 7004-47-2)					
<i>Caractéristiques électriques et photométriques</i>					
Valeurs nominales	Volts	6	12	24	12
	Watts	55		70	55
Tension d'essai	Volts	6,3	13,2	28,0	
Valeurs normales	Watts	max.	max.	max.	max.
		63	68	84	68 à 13,2 V
	Flux lumineux lm ± %	1 050	1 450		1 750
Flux lumineux de référence pour essais de projecteurs : 1 100 lm à 12V environ.					

Annexe 1, ajouter une nouvelle feuille H3/5 comme suit :

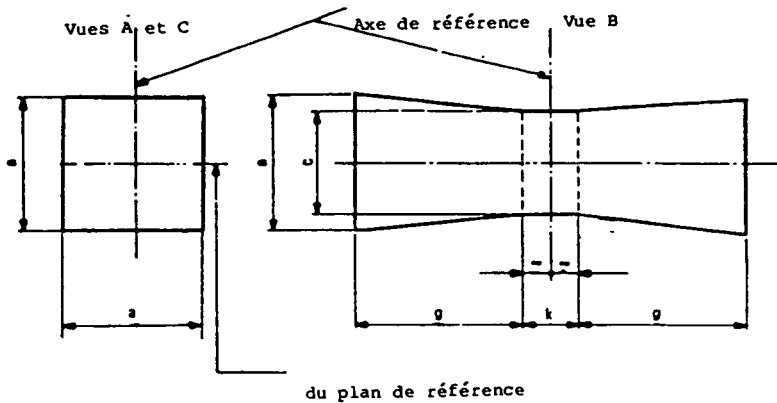
CATÉGORIE H3

H3/5

Prescriptions pour l'écran de contrôle

Cet essai permet de déterminer si une lampe satisfait aux exigences en contrôlant que le filament est positionné correctement par rapport à l'axe de référence et au plan de référence.

dimensions en millimètres



du plan de référence

	a	c	k	g
6 V	1,8d	1,6d	1,0	2,0
12 V				2,8
24 V				2,9

d = diamètre du filament

Le filament doit être situé entièrement à l'intérieur des limites indiquées.

Le centre du filament doit se trouver à l'intérieur de la dimension k.

*Textes authentiques des amendements : anglais et français.
Enregistré d'office le 30 mars 1988.*

PROCÈS-VERBAUX RELATIF À DES MODIFICATIONS¹ AUX RÈGLEMENTS N^{OS} 12² ET 16³ ANNEXÉS À L'ACCORD DU 20 MARS 1958 CONCERNANT L'ADOPTION DE CONDITIONS UNIFORMES D'HOMOLOGATION ET LA RECONNAISSANCE RÉCIPROQUE DE L'HOMOLOGATION DES ÉQUIPEMENTS ET PIÈCES DE VÉHICULES À MOTEUR⁴

Le texte des modifications est libellé comme suit :

Amendements au Règlement n^o 12

Modifications

Paragraphe 5.3.1.1 : amender à lire :

« ... après l'essai de choc prescrit au paragraphe 5.2, les parties de ... »

Rectificatif au Règlement n^o 16

Paragraphe 6.2.2.1, modifier la dernière phrase comme suit :

« Les parties de la boucle susceptibles d'entrer en contact avec le corps de l'utilisateur doivent présenter une section d'au moins 20 cm² et d'au moins 46 mm de largeur, mesurée dans un plan situé à une distance maximale de 2,5 mm de la surface de contact. »

Paragraphe 7.7.1, ajouter la phrase suivante :

« Dans ce cas, si l'essai dynamique a été effectué pour un type de véhicule, il n'est pas nécessaire de le répéter pour d'autres types lorsque chaque point d'ancrage est distant de moins de 50 mm du point d'ancrage correspondant de la ceinture essayée. Les fabricants peuvent aussi déterminer des positions d'ancrage hypothétiques pour les essais de façon à inclure le nombre maximal de points d'ancrage réels. »

Annexe 6, paragraphe 3, ajouter la phrase suivante au premier paragraphe :

« La tolérance sur la position des points d'ancrage est telle que chaque point d'ancrage doit être situé au plus à 50 mm des points correspondants A, B et K indiqués dans la figure I ou A₁, B₁ et K, le cas échéant. »

¹ Le Groupe d'experts de la construction des véhicules du Comité des transports intérieurs de la Commission économique pour l'Europe, réuni pour sa quatre-vingt-troisième session, du 20 au 23 octobre 1987, a jugé nécessaire d'apporter des modifications aux Règlements n^{os} 12 et 16, tels que révisés. Le Secrétaire général de l'Organisation des Nations Unies, agissant en sa qualité de dépositaire, a dressé à cette occasion deux procès-verbaux, en date, respectivement, des 11 et 23 mars 1988, qui s'appliquent aux exemplaires des textes définitifs des Règlements, tels que révisés, qui ont été transmis aux Parties contractantes à l'Accord, et a fait procéder aux modifications dans les textes anglais et français de l'Accord. Le texte des modifications est publié pour information par le Secrétariat.

² Nations Unies, *Recueil des Traités*, vol. 680, p. 339; vol. 951, p. 406, et vol. 1293, p. 296.

³ *Ibid.*, vol. 756, p. 233; vol. 820, p. 421; vol. 893, p. 340; vol. 1153, p. 436, et vol. 1413, n^o A-4789.

⁴ *Ibid.*, vol. 335, p. 211.

No. 8008. AGREEMENT OF NICE CONCERNING THE INTERNATIONAL CLASSIFICATION OF GOODS AND SERVICES TO WHICH TRADE MARKS ARE APPLIED. DONE AT NICE ON 15 JUNE 1957¹

N° 8008. ARRANGEMENT DE NICE CONCERNANT LA CLASSIFICATION INTERNATIONALE DES PRODUITS ET DES SERVICES AUXQUELS S'APPLIQUENT LES MARQUES DE FABRIQUE OU DE COMMERCE. FAIT À NICE LE 15 JUIN 1957¹

DENUNCIATION

Notification effected with the Government of Switzerland on:

9 April 1987

TUNISIA

(With effect from 9 April 1988.)

Certified statement was registered by Switzerland on 28 March 1988.

DÉNONCIATION

Notification effectuée auprès du Gouvernement suisse le :

9 avril 1987

TUNISIE

(Avec effet au 9 avril 1988.)

La déclaration certifiée a été enregistrée par la Suisse le 28 mars 1988.

No. 14668. INTERNATIONAL COVENANT ON CIVIL AND POLITICAL RIGHTS. ADOPTED BY THE GENERAL ASSEMBLY OF THE UNITED NATIONS ON 16 DECEMBER 1966²

N° 14668. PACTE INTERNATIONAL RELATIF AUX DROITS CIVILS ET POLITIQUES. ADOPTÉ PAR L'ASSEMBLÉE GÉNÉRALE DES NATIONS UNIES LE 16 DÉCEMBRE 1966²

NOTIFICATION under article 4 (3)

Received on:

29 March 1988

PERU

NOTIFICATION en vertu du paragraphe 3 de l'article 4

Reçue le :

29 mars 1988

PÉROU

¹ United Nations, *Treaty Series*, vol. 550, p. 45.
² *Ibid.*, vol. 999, p. 171; vol. 1057, p. 407 (rectification of authentic Spanish text); vol. 1059, p. 451 (corrigendum to vol. 999), and annex A in volumes 1007, 1008, 1022, 1026, 1031, 1035, 1037, 1038, 1039, 1065, 1066, 1075, 1088, 1092, 1103, 1106, 1120, 1130, 1131, 1132, 1136, 1138, 1141, 1144, 1147, 1150, 1151, 1161, 1181, 1195, 1197, 1199, 1202, 1203, 1205, 1207, 1211, 1213, 1214, 1216, 1218, 1222, 1225, 1249, 1256, 1259, 1261, 1272, 1275, 1276, 1279, 1286, 1289, 1291, 1295, 1296, 1299, 1305, 1308, 1312, 1314, 1316, 1324, 1328, 1329, 1333, 1334, 1338, 1339, 1344, 1347, 1348, 1349, 1351, 1352, 1354, 1356, 1357, 1358, 1360, 1365, 1379, 1387, 1389, 1390, 1392, 1393, 1399, 1403, 1404, 1408, 1409, 1410, 1413, 1417, 1419, 1421, 1422, 1424, 1427, 1429, 1434, 1435, 1436, 1437, 1438, 1439, 1441, 1443, 1444, 1455, 1457, 1458, 1462, 1463, 1464, 1465, 1475, 1477, 1478, 1480, 1482, 1484, 1485, 1487, 1488, 1490, 1491, 1492, 1495 and 1498.

¹ Nations Unies, *Recueil des Traités*, vol. 550, p. 45.
² *Ibid.*, vol. 999, p. 171; vol. 1057, p. 407 (rectification du texte authentique espagnol); vol. 1059, p. 451 (rectificatif au vol. 999), et annexe A des volumes 1007, 1008, 1022, 1026, 1031, 1035, 1037, 1038, 1039, 1065, 1066, 1075, 1088, 1092, 1103, 1106, 1120, 1130, 1131, 1132, 1136, 1138, 1141, 1144, 1147, 1150, 1151, 1161, 1181, 1195, 1197, 1199, 1202, 1203, 1205, 1207, 1211, 1213, 1214, 1216, 1218, 1222, 1225, 1249, 1256, 1259, 1261, 1272, 1275, 1276, 1279, 1286, 1289, 1291, 1295, 1296, 1299, 1305, 1308, 1312, 1314, 1316, 1324, 1328, 1329, 1333, 1334, 1338, 1339, 1344, 1347, 1348, 1349, 1351, 1352, 1354, 1356, 1357, 1358, 1360, 1365, 1379, 1387, 1389, 1390, 1392, 1393, 1399, 1403, 1404, 1408, 1409, 1410, 1413, 1417, 1419, 1421, 1422, 1424, 1427, 1429, 1434, 1435, 1436, 1437, 1438, 1439, 1441, 1443, 1444, 1455, 1457, 1458, 1462, 1463, 1464, 1465, 1475, 1477, 1478, 1480, 1482, 1484, 1485, 1487, 1488, 1490, 1491, 1492, 1495 et 1498.

[SPANISH TEXT—TEXTE ESPAGNOL]

« . . . El Gobierno del Perú en uso de las atribuciones que le confiere el artículo 231o. de la Constitución Política del Estado ha prorrogado el Estado de Emergencia en las provincias de Abancay, Aymares, Antabamba, Andahuaylas y Grau del Departamento de Apurímac, a partir de dicha fecha y por sesenta días.

Consecuentemente, se han suspendido las garantías individuales contempladas en el artículo 2do. de la Constitución del Perú, incisos 7o., 9o., 10o. y 20-G, que corresponden a los artículos 9o., 12o., 17o. y 21o. del Pacto Internacional de Derechos Civiles y Políticos, respectivamente. Esta medida ha sido adoptada debido a la subsistencia de actos terroristas y de sabotaje en dichas provincias.

Mientras dure el Estado de Emergencia, las Fuerzas Armadas continuarán ejerciendo el mando político-militar en las provincias referidas. »

[TRANSLATION]

. . . The Government of Peru, in exercise of the powers conferred upon it under article 231 of the Political Constitution of the State, has extended the state of emergency in the provinces of Abancay, Aymares, Antabamba, Andahuaylas and Grau (department of Apurímac), for 60 days, beginning on the above-mentioned date.

As a result, the individual rights envisaged in article 2, paragraphs 7, 9, 10 and 20 (G), of the Constitution of Peru and corresponding to articles 9, 12, 17 and 21, respectively, of the International Covenant on Civil and Political Rights have been suspended. This measure has been taken owing to continuing acts of terrorism and sabotage in the said provinces.

During the state of emergency, the Armed Forces shall continue to exercise political and military control of the provinces in question.

Registered ex officio on 29 March 1988.

ACCESSION to the Optional Protocol of 16 December 1966¹ to the International Covenant on Civil and Political Rights

Instrument deposited on:

30 March 1988

TOGO

(With effect from 30 June 1988.)

Registered ex officio on 30 March 1988.

[TRADUCTION]

. . . Le Gouvernement péruvien, faisant usage des pouvoirs que lui confère l'article 231 de la Constitution politique de l'Etat, a prorogé l'état d'urgence dans les Provinces d'Abancay, Aymares, Antabamba, Andahuaylas et Grau du Département d'Apurímac, à compter de ce jour et pour une durée de 60 jours.

En conséquence, les garanties individuelles visées aux paragraphes 7, 9, 10 et 20-G de l'article 2 de la Constitution du Pérou, qui correspondent respectivement aux articles 9, 12, 17 et 21 du Pacte international relatif aux droits civils et politiques, sont suspendues. L'adoption de cette mesure est due à la persistance d'actes terroristes et de sabotage dans lesdites provinces.

Pendant toute la durée de l'état d'urgence, les forces armées continueront à exercer le pouvoir civil et militaire dans les provinces visées.

Enregistré d'office le 29 mars 1988.

ADHÉSION au Protocole Facultatif du 16 décembre 1966¹ se rapportant au Pacte international relatif aux droits civils et politiques

Instrument déposé le :

30 mars 1988

TOGO

(Avec effet au 30 juin 1988.)

Enregistré d'office le 30 mars 1988.

¹ United Nations, *Treaty Series*, vol. 999, p. 171; vol. 1059, p. 451 (corrigendum to vol. 999), and annex A in volumes 1007, 1026, 1031, 1037, 1065, 1075, 1088, 1106, 1120, 1144, 1161, 1205, 1225, 1256, 1286, 1314, 1329, 1334, 1349, 1354, 1360, 1389, 1409, 1421, 1434, 1482, 1487 and 1490.

¹ Nations Unies, *Recueil des Traités*, vol. 999, p. 171; vol. 1059, p. 451 (rectificatif au vol. 999), et annexe A des volumes 1007, 1026, 1031, 1037, 1065, 1075, 1088, 1106, 1120, 1144, 1161, 1205, 1225, 1256, 1286, 1314, 1329, 1334, 1349, 1354, 1360, 1389, 1409, 1421, 1434, 1482, 1487 et 1490.

No. 17512. PROTOCOL ADDITIONAL TO THE GENEVA CONVENTIONS OF 12 AUGUST 1949, AND RELATING TO THE PROTECTION OF VICTIMS OF INTERNATIONAL ARMED CONFLICTS (PROTOCOL I). ADOPTED AT GENEVA ON 8 JUNE 1977¹

RATIFICATION and ACCESSION (*a*)

Instruments deposited with the Government of Switzerland on:

18 January 1988 *a*

GUYANA

(With effect from 18 July 1988.)

8 February 1988

NEW ZEALAND

(With effect from 8 August 1988. With a declaration of non application to the Cook Islands, Niue and Tokelau.)

With the following declarations:

“1. It is the understanding of the Government of New Zealand that in relation to Article 44 of Protocol I, the situation described in the second sentence of paragraph 3 can exist only in occupied territory or in armed conflicts covered by paragraph 4 of Article 1. The Government of New Zealand will interpret the word “deployment” in paragraph 3(*b*) of the Article as meaning any movement towards a place from which an attack is to be launched. It will interpret the words “visible to the adversary” in the same paragraph as including visible with the aid of any form of surveillance, electronic or otherwise, available to help keep a member of the armed forces of the adversary under observation.

2. In relation to Articles 51 to 58 inclusive, it is the understanding of the Government of New Zealand that military commanders and others responsible for planning, deciding upon, or executing attacks necessarily have to reach decisions on the basis of their assessment of the information from all sources which is reasonably available to them at the relevant time.

3. In relation to paragraph 5(*b*) of Article 51 and to paragraph 2(*a*)(iii) of Article 57, the Government of New Zealand understands that the military advantage anticipated from an attack is intended to refer to the advantage anticipated from the attack considered as a whole and not only from isolated or particular parts of that attack and that the term “military advantage” involves a variety of considerations, including the security of attacking forces. It is further the understanding of the Government of New Zealand that the term “concrete and direct military advantage anticipated”, used in Articles 51 and 57, means a bona fide expectation that the attack will make a relevant and proportional contribution to the objective of the military attack involved.

4. In relation to Article 52, it is the understanding of the Government of New Zealand that a specific area of land may be a military objective if, because of its location or other reasons specified in the Article, its total or partial destruction, capture or neutralisation in the circumstances ruling at the time offers a definite military advantage. The Government of New

¹ United Nations, *Treaty Series*, vol. 1125, p. 3, and annex A in volumes 1138, 1140, 1151, 1175, 1202, 1216, 1226, 1256, 1271, 1283, 1289, 1300, 1314, 1339, 1344, 1356, 1360, 1372, 1390, 1404, 1419, 1425, 1435, 1444, 1457, 1477 and 1487.

Zealand further understands that the first sentence of paragraph 2 of the Article is not intended to, and nor does it deal with, the question of incidental or collateral damage resulting from an attack directed against a military objective.

5. The Government of New Zealand declares that it recognises *ipso facto* and without special agreement, in relation to any other High Contracting Party accepting the same obligation, the competence of the International Fact-Finding Commission to enquire, as authorised by Article 90, into allegations by such other Party that it has been the victim of violations amounting to a grave breach or other serious violation of the Geneva Conventions of 1949¹ or of Protocol I.”

Certified statements were registered by Switzerland on 28 March 1988.

¹ United Nations, *Treaty Series*, vol. 75, pp. 31, 85, 135 and 287.

N° 17512. PROTOCOLE ADDITIONNEL AUX CONVENTIONS DE GENÈVE DU 12 AOÛT 1949 RELATIF À LA PROTECTION DES VICTIMES DES CONFLITS ARMÉS INTERNATIONAUX (PROTOCOLE I). ADOPTÉ À GENÈVE LE 8 JUIN 1977¹

RATIFICATION et ADHÉSION (a)

Instruments déposés auprès du Gouvernement suisse les :

18 janvier 1988 a

GUYANA

(Avec effet au 18 juillet 1988.)

8 février 1988

NOUVELLE-ZÉLANDE

(Avec effet au 8 août 1988. Avec déclaration de non-application aux îles Cook, à Nioue et à Tokélaou.)

Avec les déclarations suivantes :

[TRADUCTION—TRANSLATION]

1. Selon le Gouvernement de Nouvelle-Zélande, en ce qui concerne l'article 44 du Protocole I, la situation décrite dans la deuxième phrase du paragraphe 3 ne peut exister que dans un territoire occupé ou dans des conflits armés couverts par le paragraphe 4 de l'article premier. Le Gouvernement de Nouvelle-Zélande interprétera le mot « déploiement » au paragraphe 3, alinéa *b* de l'article comme signifiant tout mouvement vers un lieu d'où une attaque sera lancée. Il interprétera les mots « à la vue de l'adversaire » dans le même paragraphe comme signifiant exposé à la vue de l'adversaire grâce à toute forme de surveillance, électronique ou autre, disponible pour tenir un membre des forces armées de l'adversaire sous observation.

2. En ce qui concerne les articles 51 à 58 compris, le Gouvernement de Nouvelle-Zélande considère que les commandants militaires et autres personnes chargées de planifier, décider ou exécuter des attaques doivent forcément parvenir à des décisions en se fondant sur leur évaluation des informations de toutes sources dont ils peuvent raisonnablement disposer au moment considéré.

3. En ce qui concerne le paragraphe 5, alinéa *b*, de l'article 51 et le paragraphe 2, alinéa *a*, *iii*, de l'article 57, le Gouvernement de Nouvelle-Zélande considère que la mention qui est faite de l'avantage militaire attendu d'une attaque vise l'avantage attendu de l'attaque considérée comme un tout et non seulement de parties isolées ou particulières de cette attaque et que l'expression « avantage militaire » met en jeu toute une variété de considérations, y compris la sécurité des forces menant l'attaque. Le Gouvernement de Nouvelle-Zélande considère en outre que l'expression « avantage militaire concret et direct attendu » utilisée aux articles 51 et 57 vise le légitime calcul que l'attaque militaire en cause apportera une contribution utile et proportionnelle à l'objectif visé.

4. En ce qui concerne l'article 52, le Gouvernement de Nouvelle-Zélande considère qu'une aire déterminée peut être un objectif militaire si, en raison de son emplacement ou d'autres raisons énoncées dans l'article, sa destruction totale ou partielle, sa capture ou sa neutralisation dans les circonstances du moment offrent un avantage militaire précis. Le Gou-

¹ Nations Unies, *Recueil des Traités*, vol. 1125, p. 3, et annexe A des volumes 1138, 1140, 1151, 1175, 1202, 1216, 1226, 1256, 1271, 1283, 1289, 1300, 1314, 1339, 1344, 1356, 1360, 1372, 1390, 1404, 1419, 1425, 1435, 1444, 1457, 1477 et 1487.

vernement de Nouvelle-Zélande considère en outre que la première phrase du paragraphe 2 de l'article n'entend pas traiter et ne traite pas la question des dommages résultant incidemment ou accessoirement d'une attaque dirigée contre un objectif militaire.

5. Le Gouvernement de Nouvelle-Zélande déclare qu'il reconnaît de plein droit et sans accord spécial, à l'égard de toute autre Partie contractante qui accepte la même obligation, la compétence qu'a la Commission internationale d'établissement des faits d'enquêter, comme l'y autorise l'article 90, sur les allégations proférées par telle autre Partie qu'elle a été victime de violations équivalant à un grave manquement ou autre sérieuse violation des obligations inscrites dans les Conventions de Genève de 1949¹ ou dans le Protocole I.

Les déclarations certifiées ont été enregistrées par la Suisse le 28 mars 1988.

¹Nations Unies, *Recueil des Traités*, vol. 75, p. 31, 85, 135 et 287.

No. 17513. PROTOCOL ADDITIONAL TO THE GENEVA CONVENTIONS OF 12 AUGUST 1949, AND RELATING TO THE PROTECTION OF VICTIMS OF NON-INTERNATIONAL ARMED CONFLICTS (PROTOCOL II). ADOPTED AT GENEVA ON 8 JUNE 1977¹

N° 17513. PROTOCOLE ADDITIONNEL AUX CONVENTIONS DE GENÈVE DU 12 AOÛT 1949 RELATIF À LA PROTECTION DES VICTIMES DES CONFLITS ARMÉS NON INTERNATIONAUX (PROTOCOLE II). ADOPTÉ À GENÈVE LE 8 JUIN 1977¹

RATIFICATION AND ACCESSION (a)

Instruments deposited with the Government of Switzerland on:

18 January 1988 a

GUYANA

(With effect from 18 July 1988.)

8 February 1988

NEW ZEALAND

(With effect from 8 August 1988. With a declaration of non application to the Cook Islands, Niue and Tokelau.)

Certified statements were registered by Switzerland on 28 March 1988.

RATIFICATION ET ADHÉSION (a)

Instruments déposés auprès du Gouvernement suisse les:

18 janvier 1988 a

GUYANA

(Avec effet au 18 juillet 1988.)

8 février 1988

NOUVELLE-ZÉLANDE

(Avec effet au 8 août 1988. Avec déclaration de non-application aux îles Cook, à Nioue et à Tokélaou.)

Les déclarations certifiées ont été enregistrées par la Suisse le 28 mars 1988.

No. 22282. PROTOCOL ON THE PRIVILEGES AND IMMUNITIES OF THE INTERNATIONAL MARITIME SATELLITE ORGANIZATION (INMARSAT). CONCLUDED AT LONDON ON 1 DECEMBER 1981²

N° 22282. PROTOCOLE SUR LES PRIVILÈGES ET IMMUNITÉS DE L'ORGANISATION INTERNATIONALE DE TÉLÉCOMMUNICATIONS MARITIMES PAR SATELLITES (INMARSAT). CONCLU À LONDRES LE 1^{er} DÉCEMBRE 1981²

ACCESSION

Instrument deposited with the Director-General of the International Maritime Satellite Organization on:

14 March 1988

SAUDI ARABIA

(With effect from 13 April 1988.)

With the following statement and reservation:

ADHÉSION

Instrument déposé auprès du Directeur général de l'Organisation internationale de télécommunications maritimes par satellites le :

14 mars 1988

ARABIE SAOUDITE

(Avec effet au 13 avril 1988.)

Avec la déclaration et réserve suivantes:

¹ United Nations, *Treaty Series*, vol. 1125, p. 609, and annex A in volumes 1138, 1140, 1151, 1175, 1202, 1216, 1271, 1283, 1289, 1300, 1314, 1339, 1344, 1356, 1360, 1372, 1390, 1404, 1419, 1425, 1435, 1444, 1457, 1477 and 1487.

² United Nations, *Treaty Series*, vol. 1328, p. 149, and annex A in volumes 1349, 1381, 1389, 1408, 1417, 1423, 1434, 1437, 1463 and 1485.

¹ Nations Unies, *Recueil des Traités*, vol. 1125, p. 609, et annex A des volumes 1138, 1140, 1151, 1175, 1202, 1216, 1271, 1283, 1289, 1300, 1314, 1339, 1344, 1356, 1360, 1372, 1390, 1404, 1419, 1425, 1435, 1444, 1457, 1477 et 1487.

² Nations Unies, *Recueil des Traités*, vol. 1328, p. 149, et annexe A des volumes 1349, 1381, 1389, 1408, 1417, 1423, 1434, 1437, 1463 et 1485.

[ARABIC TEXT—TEXTE ARABE]

١- وإن هذا التصريح لا يعنى بأيّة حال معنى الاعتراف بأسرائيل ولا يؤدي إلى
الرخول معها في معاملات مما ينظمه هذا البروتوكول .
٢- ونحفظ على الفقرة الثانية من المادة السادسة من هذا البروتوكول .

[TRANSLATION¹—TRADUCTION²]*Statement*

This accession does not imply in any way the recognition of Israel and does not lead us to enter into any dealings with Israel as may be set out in this Protocol.

Reservation

Reservations are held regarding paragraph 2, article 6 of the Protocol.

Certified statement was registered by the International Maritime Satellite Organization on 30 March 1988.

[TRADUCTION—TRANSLATION]

Déclaration

La présente ratification ne constitue en aucune manière une reconnaissance d'Israël, ni l'établissement avec Israël des relations visées dans le présent Protocole.

Réserve

Le paragraphe 2 de l'article 6 du Protocole fait l'objet de réserves.

La déclaration certifiée a été enregistrée par l'Organisation internationale de télécommunications maritimes par satellites le 30 mars 1988.

¹ Translation supplied by the International Maritime Satellite Organization.

² Traduction fournie par l'Organisation internationale de télécommunications maritimes par satellites.

No. 22930. AGREEMENT BETWEEN SPAIN AND PORTUGAL CONCERNING ADJOINING BORDER INSPECTIONS AND BORDER TRAFFIC. SIGNED AT MADRID ON 7 MAY 1981¹

Nº 22930. ACCORD ENTRE L'ESPAGNE ET LE PORTUGAL RELATIF À LA JUXTAPOSITION DES CONTRÔLES ET AU TRAFIC FRONTALIER. SIGNÉ À MADRID LE 7 MAI 1981¹

EXCHANGE OF LETTERS CONSTITUTING AN AGREEMENT² RELATING TO THE ABOVE-MENTIONED AGREEMENT, CONCERNING THE ESTABLISHMENT AT CAYA/BADAJOS, IN SPANISH TERRITORY, OF A JOINT NATIONAL CONTROL ZONE (WITH PROVISIONAL ARRANGEMENT AND ANNEXES). LISBON, 20 OCTOBER 1986 AND 11 MARCH 1987

ECHANGE DE LETTRES CONSTITUANT UN ACCORD² RELATIF À L'ACCORD SUSMENTIONNÉ, CONCERNANT LA CRÉATION À CAYA/BADAJOS, EN TERRITOIRE ESPAGNOL, D'UNE ZONE DE CONTRÔLES NATIONAUX JUXTAPOSÉS (AVEC PROJET D'ACCORD ET ANNEXES). LISBONNE, 20 OCTOBRE 1986 ET 11 MARS 1987

*Authentic texts: Portuguese and Spanish.
Registered by Spain on 24 March 1988.*

*Textes authentiques : portugais et espagnol.
Enregistré par l'Espagne le 24 mars 1988.*

I

[PORTUGUESE TEXT—TEXTE PORTUGAIS]

MINISTÉRIO DOS NEGÓCIOS ESTRANGEIROS
GABINETE DO MINISTRO

1910

Senhor Embaixador,

Tenho a honra de informar Vossa Excelência que o Governo Português concorda com o projecto de Acordo entre Portugal e Espanha relativo à criação em Caia/Badajoz, em território espanhol, de uma zona de controlos nacionais justapostos para despacho de passageiros e suas bagagens e mercadorias.

Tenho, assim, a honra de sugerir que esta Nota e a resposta de Vossa Excelência, de harmonia com o disposto no artigo 12º. do referido Acordo, cujo texto em versão portuguesa se transcreve em anexo, constituam um instrumento legal por que se hão-de reger os nossos dois Governos.

Aproveito o ensejo para reiterar a Vossa Excelência os protestos da minha mais alta consideração.

Lisboa, 20 de Outubro de 1986

O Ministro dos Negocios Estrangeiros,
[Signed—Signé]
PEDRO PIRES DE MIRANDA

À Embaixada da Espanha em Lisboa

¹ United Nations, *Treaty Series*, vol. 1357, p.277.

² Came into force on 11 March 1987 by the exchange of the said letters.

¹ Nations Unies, *Recueil des Traités*, vol. 1357, p. 277.

² Entré en vigueur le 11 mars 1987 par l'échange desdites lettres.

PROJECTO DE ACORDO ENTRE PORTUGAL E ESPANHA RELATIVO À CRIAÇÃO EM CAIA/BADAJOS, EM TERRITÓRIO ESPANHOL DE UMA ZONA DE CONTROLOS NACIONAIS JUSTAPOSTOS PARA DESPACHO DE PASSAGEIROS E SUAS BAGAGENS E DE MERCADORIAS

Artigo 1º. 1. É criada na passagem fronteiriça de Caia-Badajoz, em território espanhol sobre a estrada nacional V, uma estação de controlos nacionais justapostos.

2. Os controlos português e espanhol de entrada e saída, relativos ao tráfico de passageiros (pessoas, capitais, veículos, objectos de uso pessoal, amostras comerciais e pequenas quantidades de mercadorias que aqueles transportem) e de mercadorias, serão efectuados por esta estação.

3. O regime TIR e o trânsito comunitário aplicar-se-ão de acordo com as suas normas específicas.

Artigo 2º. Para efeito da aplicação do artigo 1º estabelece-se uma zona aduaneira comum delimitada de conformidade com a planta reproduzida no Anexo I, o qual faz parte integrante do presente acordo.

Artigo 3º. 1. A zona, marcada a azul na planta que figure no Anexo I¹, isolada por uma rede metálica, compreende as guaritas de controlos, os edifícios destinados às estações, armazéns e inspeção de veículos que se situam no seu interior assim como as plataformas de acesso às mesmas e os recintos de estacionamento de transportes.

2. Em Anexo 2 figuram, assinalados a verde, os espaços de uso exclusivo do Estado limítrofe.

3. Em Anexo 3 figuram, assinalados a amarelo, os espaços de uso exclusivamente do Estado sede.

4. Em Anexo 4 figuram, assinalados a vermelho, os espaços de uso conjunto dos Estados limítrofe e sede.

Artigo 4º. A vigilância, relativamente ao controlo, no interior da zona efectuar-se-á conjunta ou separadamente pelos agentes de ambos os Estados, excepto nas estações e armazéns exclusivamente destinados a um Estado, onde será exercida privativamente pelos seus agentes.

Artigo 5º. No caso de infracções em matéria de controlo descobertas na zona actuar-se-á em conformidade com o disposto no artigo 8º da Convenção de 7 de Maio de 1981, entre Portugal e Espanha, relativa à justaposição de controlos e ao tráfego fronteiriço.

Artigo 6º. Ambas as administrações comunicarão reciprocamente as listas dos funcionários que prestem serviço nesta estação os quais poderão entrar na zona mediante a apresentação de documento oficial comprovativo da sua identidade e cargo.

Artigo 7º. 1. Quaisquer outras pessoas que devam entrar na zona por motivos profissionais, excepto os tripulantes dos veículos, deverão apresentar uma autorização de entrada emitida conjuntamente pelos serviços da Guarda Fiscal e da Polícia espanhola, com prévia aprovação pelos serviços aduaneiros.

2. A autorização de acesso pode ser retirada às pessoas que tenham sido declaradas culpadas de infracções às disposições legais, regulamentares e administrativas de qualquer dos Estados, relativas ao controlo.

Artigo 8º. 1. O chefe da delegação aduaneira de Elvas / Caia e o Comandante da Guarda Fiscal, por um lado, e o Inspector-Administrador de Alfândegas e Impostos Especiais de Badajoz e o Comissário Chefe Provincial da Polícia da mesma localidade, por outro, fixarão de comum acordo os promenores das operações de controlo, dentro do limite das disposições previstas no artigo 5º da Convenção de 7 de Maio de 1981, entre Portugal e Espanha, atrás citada.

¹ See insert in a pocket at the end of this volume — Voir hors-texte dans une pochette à la fin du présent volume.

2. Os funcionários de categoria mais elevada no recinto, que representem as Autoridades mencionadas anteriormente, adoptarão as medidas de urgência que considerem necessárias para a resolução das dificuldades que surjam em consequência do controlo.

Artigo 9º. Os encargos relativos a iluminação, aquecimento e manutenção das instalações pertencentes ao Estado limitrofe serão suportadas por este.

Artigo 10º. As instruções incluídas no anexo 5 fazem parte integrante do presente Acordo.

Artigo 11º. 1. O presente Acordo poderá ser denunciado por cada uma das partes mediante um aviso prévio de seis meses.

2. A denuncia produzirá efeito no primeiro dia do mês seguinte à data de expiração do prazo do aviso prévio.

Artigo 12º. O presente Acordo entrará em vigor após a troca de notas diplomáticas previstas no nº 2 do artigo 2º da citada Convenção de 7 de Maio de 1981.

Apêndice 1

BOLETIM DE CONTROLO DE TRANSPORTES/MERCADORIAS
NO RECINTO DE JUSTAPOSIÇÃO DE ELVAS/CAIA—CAYA/BADAJOS

ENTRADA (Data-hora).....

Matrícula

COM CARGA / EM VAZIO

(Riscar o que não interessa)

BILHETE DE DESPACHO.....		
Nº de Ordem	Data de desalfandegamento	
Nº e Qualidade de volumes	P. Bruto	Natureza da mercadoria
.....
..... (Rúbrica do funcionário e carimbo)		

SAÍDA

(Data-hora).....

ANEXOS 1 A 4 DO ACORDO ENTRE PORTUGAL E ESPANHA RELATIVO A CRIAÇÃO EM CAIA-BADAJOS, EM TERRITÓRIO ESPANHOL, DE UMA ZONA DE CONTROLOS NACIONAIS JUSTAPOSTOS PARA DESPACHO DE PASSAGEIROS E SUAS BAGAGENS E MERCADORIAS

[Annex 1—Annexe 1]¹

Anexo 2. EDIFÍCIOS DE USO EXCLUSIVO DE PORTUGAL¹

- A-2^o ANDAR do Edifício de Escritórios.
Uso: Escritórios da Guarda Fiscal e da Alfândega.
- B-Cabines para controlo de veículos de turismo;
Guarda Fiscal e Alfândega.
- C-Controlo de Passageiros de entrada em Portugal e escritórios Alfândega.
- D-Nave de reconhecimento de carros ligeiros.
- E-Armazem de mercadorias e armazem de mercadorias apreendidas.
- F-Cabines para controlo explanadas.
- G-Controlo de Passageiros de saída de Portugal.

Anexo 3. EDIFÍCIOS DE USO EXCLUSIVO DE ESPANHA¹

- A-1^o ANDAR do Edifício de Escritórios.
Uso: Escritórios da Alfândega.
- B-Escritórios e Guarda Civil.
- C-Escritórios Comissariado da Polícia e Polícia Nacional.
- D-Controlo de Passageiros entrada em Espanha.
- E-Cabines para controlo de veículos de turismo; Polícia e Alfândega.
- F-Controlo de Passageiros saída de Espanha.
- G-Nave de reconhecimento veículos de turismo.
- H-Armazem de mercadorias e armazem de mercadorias apreendidas.
- I- Control explanadas.

Anexo 4. EDIFÍCIOS DE USO CONJUNTO DE ESPANHA E PORTUGAL¹

- A-Báscula explanada norte.
- B-Báscula explanada sul.
- C-Agentes e Despachantes parque e sala de controlo circuito interno T.V.
- D-Nave reconhecimento veículos pesados.
- E-Escritórios TIR de Espanha e Portugal.
- F-Sala de descanso de conductores de camiões e bar.
- G-Sanitários públicos e cabines telefónicas internacionais.
- H-Armazem explanada norte.
- I- Armazem explanada sul.

¹See insert in a pocket at the end of this volume — Voir hors-texte dans une pochette à la fin du présent volume.

*Anexo 5. INSTRUÇÕES PARA APLICAÇÃO DO ACORDO*a) *Inspecções conjuntas*

Sempre que possível, as inspecções dos veículos e das mercadorias efectuar-se-ão conjuntamente pelos serviços das Alfândegas de ambos os países a fim de acelerar os despachos e evitar duplas manipulações dos carregamentos.

b) *Veículos acompanhados de documentos de trânsito internacional*

1. A alfândega de saída executará as formalidades necessárias. Quando as mercadorias forem objecto de reconhecimento físico, anotar-se-á o documento com a menção « VERIFICADO » para conhecimento da Alfândega de entrada.

2. Quando o trânsito terminar na Alfândega de saída do recinto de Elvas/Caia-Caya/Badajoz, essa Alfândega entregará à de entrada fotocópia do documento de trânsito. No caso de reconhecimento físico da mercadoria mencionar-se-á esse facto, tal como se estabelece no n.º 1 anterior.

c) *Trânsitos interiores*

A alfândega de saída, que cancela o trânsito interior, procederá como se indica no n.º 2 da alínea b) anterior.

d) *Tramitação das exportações/importações*

1. Das mercadorias despachadas para exportação no recinto, a Alfândega de saída entregará à de entrada um exemplar de cada um dos despachos de exportação, ou fotocópias, agrupadas por meio de transporte.

2. Quando as mercadorias tenham sido verificadas na exportação, mencionar-se-á tal facto nos respectivos documentos.

3. Recomenda-se, como regra geral, à Alfândega de saída, que não proceda à verificação das mercadorias na exportação, uma vez que sendo a mesma obrigatória para um grande número de mercadorias na importação, evitar-se-á uma dupla verificação.

4. Quando se constatarem divergências entre a documentação de ambas as operações, descobertas em consequência da verificação na importação, a Alfândega de entrada actuará em conformidade com o estabelecido no número 2 do artigo 8.º da Convenção de 7 de Maio de 1981, relativa à justaposição de controles e ao tráfico fronteiriço.

e) *Intervenção de outros organismos*

Quando tiver lugar a intervenção de outros organismos (serviços fitopatológicos, sanitários, veterinários, etc.) recomenda-se que a inspecção dos respectivos serviços de ambas as Partes se efectue num acto comum a fim de evitar repetidas manipulações das mercadorias.

f) *Controlo de entrada e saída no recinto*

Cada país controlará a entrada ou saída dos veículos a partir dos documentos internacionais ou nacionais de trânsito, importação ou exportação.

À entrada no recinto entregar-se-á ao motorista de cada veículo um boletim de controlo conforme ao modelo que figura no apêndice I do presente Anexo, numerado, com a data e hora, de côr amarela no sentido Espanha-Portugal, e branca no sentido Portugal-Espanha.

O boletim será autenticado após o despacho aduaneiro e será entregue à saída do recinto onde lhe será apostado, igualmente, a data e hora.

[TRANSLATION]

MINISTRY OF FOREIGN AFFAIRS
OFFICE OF THE MINISTER

1910
Sir,

I have the honour to inform you that the Portuguese Government agrees to the provisional Arrangement between Portugal and Spain relating to the establishment at Caya/Badajoz, in Spanish territory, of a joint national control zone for the clearance of passengers and their baggage and of commercial goods.

I also have the honour to suggest that this letter and your reply should, in accordance with article 12 of the aforesaid Arrangement, the Portuguese text of which is reproduced herewith, constitute a legal instrument by which our two Governments shall be bound.

Accept, Sir, etc.

Lisbon, 20 October 1986

Signed
PEDRO PIRES DE MIRANDA
Minister for Foreign Affairs

Embassy of Spain in Lisbon

[TRADUCTION]

MINISTÈRE DES AFFAIRES ÉTRANGÈRES
CABINET DU MINISTRE

1910
Monsieur l'Ambassadeur,

J'ai l'honneur de vous faire savoir que le Gouvernement portugais donne son agrément au projet d'Accord entre le Portugal et l'Espagne relatif à la création à Caya/Badajoz, en territoire espagnol, d'une zone de contrôles nationaux juxtaposés pour le contrôle des voyageurs, de leurs bagages et des marchandises.

J'ai également l'honneur de vous proposer que cette lettre et votre réponse, conformément à l'article 12 dudit Accord, dont le texte en version portugaise figure en annexe, constituent un instrument juridique régissant les relations à cet égard entre nos deux Gouvernements.

Je saisis l'occasion, etc.

Lisbonne, le 20 octobre 1986

Le Ministre des affaires étrangères,
[Signé]
PEDRO PIRES DE MIRANDA

Ambassade d'Espagne à Lisbonne

PROVISIONAL ARRANGEMENT BETWEEN SPAIN AND PORTUGAL ESTABLISHING AT CAYA/BADAJOS, IN SPANISH TERRITORY, A JOINT NATIONAL CONTROL ZONE FOR THE CLEARANCE OF PASSENGERS AND THEIR BAGGAGE AND OF COMMERCIAL GOODS

Article 1. 1. A joint national control office shall be established at the frontier crossing at Caya/Badajoz in Spanish territory on national highway V.

2. Spanish and Portuguese entry and exit inspections in respect of passenger traffic (persons, capital, vehicles, private property, commercial samples and small quantities of goods transported by the passengers) and of commercial goods traffic shall be carried out at this office.

3. The TIR (*Transport International Routier*) régime shall be applied and Community transit shall operate according to the specific regulations relating thereto.

Article 2. For the application of article 1, there shall be established a common customs zone delimited in accordance with the plan reproduced in annex 1, which forms an integral part of this Arrangement.

Article 3. 1. The zone, which is shown in blue on the plan in annex 1,¹ shall be enclosed by a metal fence and shall include the surveillance booths, the buildings situated within the zone which are to be used for offices, warehouses and vehicle inspection, their access ramps, and the parking areas.

2. Annex 2 shows, in green, the areas for the exclusive use of the adjoining State.

3. Annex 3 shows, in yellow, the areas for the exclusive use of the host State.

4. Annex 4 shows, in red, the areas for joint use by the host State and the adjoining border State.

¹ See insert in a pocket at the end of this volume.

PROJET D'ACCORD ENTRE L'ESPAGNE ET LE PORTUGAL PORTANT CRÉATION À CAYA/BADAJOS, EN TERRITOIRE ESPAGNOL, D'UNE ZONE DE CONTRÔLES NATIONAUX JUXTAPOSÉS POUR LE CONTRÔLE DES VOYAGEURS, DES BAGAGES ET DES MARCHANDISES

Article premier. 1. Il est créé au poste frontière de Caya-Badajoz, en territoire espagnol sur la route nationale V, un bureau de contrôles nationaux juxtaposés.

2. Les contrôles espagnol et portugais d'entrée et de sortie relatifs au trafic de voyageurs (personnes, capitaux, véhicules, effets personnels, échantillons commerciaux et petites quantités de marchandises) seront effectués à ce bureau.

3. Le régime TIR et les règles de transport communautaires seront appliqués en tant que de besoin.

Article 2. Aux fins d'application de l'article premier, il est établi une zone douanière commune délimitée comme indiqué sur le plan reproduit en annexe 1, qui fait partie intégrante du présent Accord.

Article 3. 1. La zone marquée par un trait bleu sur le plan figurant à l'annexe 1¹, qui est isolée par une clôture métallique, comprend les guérites de contrôle, les bâtiments destinés à abriter les bureaux, les entrepôts, le poste d'identification des véhicules se trouvant à l'intérieur de la zone, ainsi que les plates-formes d'accès et les aires de stationnement des transports.

2. A l'annexe 2 figurent, marqués en vert, les espaces réservés à l'usage exclusif de l'Etat limitrophe.

3. A l'annexe 3 figurent, marqués en jaune, les espaces affectés à l'usage exclusif de l'Etat hôte.

4. A l'annexe 4 figurent, marqués en rouge, les espaces destinés à l'utilisation conjointe de l'Etat hôte et de l'Etat limitrophe.

¹ Voir hors-texte dans une pochette à la fin du présent volume.

Article 4. Inspection operations within the zone shall be conducted jointly or separately by agents of the two States, except in the offices and warehouses reserved for a State where they shall be conducted solely by that State.

Article 5. In the case of infractions relating to inspection found to have been committed in the zone, action shall be taken in accordance with the provisions of article 8 of the Agreement of 7 May 1981 between Spain and Portugal concerning adjoining border inspections and border traffic.¹

Article 6. The respective authorities shall communicate to each other a list of the officials assigned to the control office, which officials shall have access to the zone simply upon presentation of official documents attesting to their identity and duties.

Article 7. 1. Any other person requiring access to the zone on official business, except for operators of vehicles, must be in possession of an access permit issued jointly by the Spanish police and the Portuguese frontier police services with the approval of the customs services.

2. The access permit may be withdrawn from any persons found guilty of infractions of the laws, regulations and administrative provisions of either State relating to inspection.

Article 8. 1. The Administrative Inspector for Customs and Special Taxes at Badajoz and the Provincial Chief Commissioner of Police at Badajoz, on the one hand, and the head of the Caia/Elvas customs office and the Commander of the frontier police, on the other hand, shall establish by mutual agreement the details of the inspection operations, subject to the provisions of article 5 of the Agreement of 7 May 1981 between Spain and Portugal concerning adjoining border inspections and border traffic.

2. The senior officials in the precinct shall, as representatives of the aforesaid authorities, take such emergency measures as they deem necessary to resolve any difficulties arising at the time of inspection.

Article 4. La surveillance des contrôles à l'intérieur de la zone sera effectuée conjointement ou séparément par les agents des deux Etats, sauf pour ce qui est des bureaux et entrepôts où elle sera assurée exclusivement par l'Etat à qui les locaux ont été affectés.

Article 5. En cas d'infractions au contrôle découvertes dans la zone, des mesures seront prises conformément aux dispositions de l'article 8 de l'Accord du 7 mai 1981 entre l'Espagne et le Portugal relatif à la juxtaposition des contrôles et au trafic frontalier¹.

Article 6. Les deux Administrations se communiqueront les listes des fonctionnaires affectés au bureau et habilités de ce fait à accéder à la zone sur présentation de documents officiels attestant leur identité et leurs fonctions.

Article 7. 1. Toutes les autres personnes qui doivent pouvoir accéder à la zone pour des raisons d'ordre professionnel, à l'exception des équipages des véhicules, devront être en possession d'une autorisation d'accès délivrée conjointement par les Services de police espagnols et la Guardia fiscal portugaise, après accord des Services des douanes.

2. L'autorisation d'accès peut être retirée aux personnes qui se sont rendues coupables d'infractions aux prescriptions légales.

Article 8. 1. L'Inspecteur-administrateur des douanes et impôts spéciaux de Badajoz et le Commissaire-ehf provincial de police de cette même localité, d'une part, et le Chef de la délégation douanière de Caia/Elvas et le Commandant de la Guardia fiscal, de l'autre, fixeront d'un commun accord les détails du déroulement des opérations de contrôle, dans le cadre des dispositions de l'article 5 de l'Accord du 7 mai 1981 entre l'Espagne et le Portugal relatif à la juxtaposition des contrôles et au trafic frontalier.

2. Les fonctionnaires du grade le plus élevé du bureau, qui représentent les autorités susmentionnées, adopteront les mesures d'urgence qu'ils jugeront nécessaires pour résoudre les difficultés surgissant lors du contrôle.

¹ United Nations, *Treaty Series*, vol. 1357, p. 277.

¹ Nations Unies, *Recueil des Traités*, vol. 1357, p. 277.

Article 9. The costs relating to lighting, heating and maintaining the facilities belonging to the adjoining State shall be borne by that State.

Article 10. The instructions contained in annex 5 form an integral part of this Arrangement.

Article 11. 1. This Arrangement may be denounced by either of the two Parties upon six months' notice.

2. The denunciation shall take effect on the first day of the month following the date on which such notice expires.

Article 12. This Arrangement shall enter into force following the exchange of diplomatic notes provided for in article 2, paragraph 2, of the aforesaid Agreement of 7 May 1981.

Article 9. Les dépenses relatives à l'éclairage, au chauffage et à l'entretien des installations appartenant à l'Etat limitrophe seront supportées par ledit Etat.

Article 10. Les instructions figurant à l'annexe 5 font partie du présent Accord.

Article 11. 1. Le présent Accord pourra être dénoncé par l'une des deux Parties moyennant un préavis de six mois.

2. La dénonciation prendra effet le premier jour du mois suivant la date d'expiration du préavis.

Article 12. Le présent Accord entrera en vigueur lorsqu'auront été échangées les notes diplomatiques prévues au paragraphe 2 de l'article 2 de l'Accord précité du 7 mai 1981.

Appendix I

REPORT OF VEHICLE/GOODS INSPECTION IN THE JOINT CONTROL
PRECINCT OF CAYA/BADAJOS—CAIA/ELVAS

ENTRY (Date and time).....

Registration

LOADED/EMPTY

(Strike out what does not apply)

CLEARANCE DOCUMENT.....		
Order No.....	Date of customs clearance	
No. and type of packages	Gross weight	Nature of goods
.....
..... (Title of official and seal)		

EXIT (Date and time).....

Appendice I

FORMULAIRE DE CONTRÔLE DES TRANSPORTS/MARCHANDISES
 AU BUREAU DE CONTRÔLES JUXTAPOSÉS DE CAYA/BADAJOS—CAIA/ELVAS

ENTRÉE (Date-heure)

N° d'immatriculation

AVEC CHARGEMENT/À VIDE

(Biffer les mentions inutiles)

DOCUMENT D'EXPÉDITION		
N° d'ordre	Date de dédouanement	
N° et classe des colis	Poids brut	Nature de la marchandise
.....		
..... (Signature du fonctionnaire et cachet)		

SORTIE (Date-heure)

ANNEXES 1 TO 4 TO THE ARRANGEMENT BETWEEN SPAIN AND PORTUGAL ESTABLISHING AT CAYA/BADAJOS, IN SPANISH TERRITORY, A JOINT NATIONAL CONTROL ZONE FOR THE CLEARANCE OF PASSENGERS AND THEIR BAGGAGE AND OF COMMERCIAL GOODS

Annex 1¹

Annex 2. BUILDINGS FOR THE EXCLUSIVE USE OF PORTUGAL¹

- A-Second floor of the administration building.
Use: frontier police and customs offices.
- B-Control booths for tourist vehicles; frontier police and customs.
- C-Control area for passengers entering Portugal and customs offices.
- D-Inspection bay for light vehicles.
- E-Goods warehouse and warehouse for confiscated articles.
- F-Esplanade surveillance booths.
- G-Control area for passengers exiting from Portugal.

Annex 3. BUILDINGS FOR THE EXCLUSIVE USE OF SPAIN¹

- A-First floor of the administration building.
Use: Customs offices
- B-Offices and police force.
- C-Offices of Police Commissioner and national police.
- D-Control area for passengers entering Spain.
- E-Control booths for tourist vehicles; national police and customs.
- F-Control area for passengers exiting from Spain.

ANNEXES 1 À 4 DE L'ACCORD ENTRE L'ESPAGNE ET LE PORTUGAL PORTANT CRÉATION A CAYA/BADAJOS, EN TERRITOIRE ESPAGNOL, D'UNE ZONE DE CONTRÔLES NATIONAUX JUXTAPOSÉS POUR LE CONTRÔLE DES VOYAGEURS, DES BAGAGES ET DES MARCHANDISES

Annexe 1¹

Annexe 2. BÂTIMENTS RÉSERVÉS À L'USAGE EXCLUSIF DU PORTUGAL¹

- A-2^e étage du bâtiment administratif.
Destination : Bureaux de la Guardia fiscal et de la douane.
- B-Guérîtes de contrôle des touristes; Guardia fiscal et douane.
- C-Contrôle des passagers à l'entrée au Portugal et bureaux de la douane.
- D-Poste d'identification des véhicules de faible tonnage.
- E-Entrepôt de marchandises et d'articles confisqués.
- F-Guérîtes de contrôle des esplanades.
- G-Contrôle des passagers à la sortie du Portugal.

Annexe 3. BÂTIMENTS RÉSERVÉS À L'USAGE EXCLUSIF DE L'ESPAGNE¹

- A-1^{er} étage du Bâtiment administratif.
Destination : Bureaux de la douane.
- B-Bureaux et Guardia civil.
- C-Bureaux du Commissariat de police et la Police nationale.
- D-Contrôle des passagers à l'entrée d'Espagne.
- E-Guérîtes pour le contrôle des touristes; police et douane.
- F-Contrôle des passagers à la sortie d'Espagne.

¹ See insert in a pocket at the end of this volume.

¹ Voir hors-texte dans une pochette à la fin du présent volume.

G-Inspection bay for tourist vehicles.

H-Goods warehouse and warehouse for confiscated articles.

I- Esplanade surveillance booths.

Annex 4. BUILDINGS FOR JOINT USE BY SPAIN AND PORTUGAL¹

A-North-esplanade weighing machine.

B-South-esplanade weighing machine.

C-Car park for Spanish and Portuguese Customs officers, and closed-circuit-television control room.

D-Inspection bay for heavy vehicles.

E-TIR offices of Spain and Portugal.

F-Truck-driver rest area and bar.

G-Public lavatories and international telephone booths.

H-North-esplanade warehouse.

I- South-esplanade warehouse.

Annex 5. INSTRUCTIONS FOR THE APPLICATION OF THE ARRANGEMENT

(a) *Joint inspections*

Where possible, vehicles and goods shall be inspected jointly by the customs services of both countries, with a view to accelerating clearance and obviating the need of handling cargo twice.

(b) *Vehicles covered by international transit documents*

1. The customs service of exit shall carry out the necessary formalities. Where goods have undergone physical inspection, the word "INSPECTED" shall be stamped on the appropriate document for the information of the customs service of entry.

2. Where a transit terminates at the customs service of exit of the Caya/Badajoz—Caia/Elvas precinct, that service shall supply the customs service of entry with a photocopy of the

G-Poste d'identification des véhicules de tourisme.

H-Entrepôt de marchandises et articles confisqués.

I- Guérites de contrôle des esplanades.

Annexe 4. BÂTIMENTS DESTINÉS À L'USAGE CONJOINT DE L'ESPAGNE ET DU PORTUGAL¹

A-Bascule esplanade nord.

B-Bascule esplanade sud.

C-Agents des douanes, parc de stationnement et salle de contrôle avec circuit interne de télévision.

D-Poste d'identification des « poids lourds ».

E-Bureaux TIR d'Espagne et du Portugal.

F-Salle de repos des chauffeurs de camion et bar.

G-Toilettes publiques et cabines téléphoniques internationales.

H-Entrepôts esplanade nord.

I- Entrepôts esplanade sud.

Annexe 5. INSTRUCTIONS AUX FINS D'APPLICATION DE L'ACCORD

a) *Identifications conjointes*

L'identification des véhicules et des marchandises sera, autant que possible, effectuée conjointement par les services des douanes des deux pays, afin d'accélérer le déroulement des formalités et d'éviter une double manipulation des charges.

b) *Véhicules porteurs de documents de transport international*

1. La douane du pays de sortie expédiera les formalités nécessaires. Lorsque les marchandises ont été physiquement identifiées, une mention à cet effet sera apposée sur le document de transport aux fins d'information de la douane du pays d'entrée.

2. Lorsque le transport prend fin à la douane de sortie du bureau de Caya-Badajoz—Caia-Elvas, celle-ci remettra à la douane du pays d'entrée une photocopie du document de trans-

¹ See insert in a pocket at the end of this volume.

¹ Voir hors-texte dans une pochette à la fin du présent volume.

transit document. In cases where goods have been inspected, that shall be indicated, as stipulated in paragraph 1 above.

(c) *Internal transit*

The customs service of exit which certifies the end of an internal transit shall proceed as stipulated in paragraph (b) 2 above.

(d) *Handling of imports and exports*

1. In the case of goods cleared for export in the area, the customs service of exit shall supply the customs service of entry with a copy of each of the export declarations, or photocopies thereof, grouped by means of transport.

2. Where goods have undergone physical inspection upon export, the documents shall so indicate.

3. It is recommended that, since inspection is obligatory for a large proportion of goods upon import, the customs service of exit should not, as a general rule, inspect goods intended for export, so that unnecessary inspection may be avoided.

4. If any discrepancy between the documentation for the two operations is discovered as a result of the import inspection, the customs service of entry shall act in accordance with the provisions of article 8, paragraph 2, of the Agreement of 7 May 1981 concerning adjoining border inspections and border traffic.

(e) *Intervention by other bodies*

Where the intervention of other bodies (plant pathology, health, veterinary or other services) is required, it is recommended that inspection by the respective services of the two Parties should be done in a single operation, with a view to avoiding repeated handling of goods.

(f) *Entry and exit control in the precinct*

Each country shall control vehicles entering and exiting from the country, on the basis of international or national documents relating to transit, import or export.

Upon entering the precinct, the driver of each vehicle shall be given a report conforming to the model in appendix 1 to this annex, bearing a number and indicating the date and time; yel-

port. Si la marchandise a été identifiée, une mention sera apposée sur le document pertinent, comme indiqué au paragraphe 1 ci-dessus.

c) *Transports intérieurs*

La douane de sortie, qui annule le transport intérieur, procédera comme indiqué à l'alinéa b 2 ci-dessus.

d) *Formalités applicables aux exportations/importations*

1. Pour les marchandises exportées depuis le bureau, la douane de sortie remettra à la douane d'entrée un exemplaire de chacune des déclarations d'exportation, ou une photocopie de ces dernières, groupées par moyen de transport.

2. Lorsque des marchandises destinées à l'exportation ont été identifiées physiquement, une mention à cet effet sera apposée sur les documents susmentionnés.

3. Il est recommandé, en règle générale, pour éviter des formalités faisant double emploi, que la douane de sortie n'identifie pas les marchandises destinées à l'exportation, puisqu'un fort pourcentage de ces marchandises devra l'être à l'importation.

4. Au cas où les formalités remplies à l'importation feraient apparaître des divergences entre les documents portant sur les deux opérations, la douane d'entrée se conformera aux dispositions du paragraphe 2 de l'article 8 de l'Accord du 7 mai 1981 relatif à la juxtaposition des contrôles et au trafic frontalier.

e) *Intervention d'autres organismes*

Lorsque l'intervention d'autres organismes (phytopathologiques, sanitaires, vétérinaires, etc.) est requise, il est recommandé que l'inspection des services respectifs des deux Parties se fasse en une seule fois afin d'éviter des manipulations répétées de marchandises.

f) *Contrôles d'entrée et de sortie dans le bureau*

Chaque pays contrôlera l'entrée et la sortie des véhicules en vérifiant les documents internationaux ou nationaux de transport, d'importation et d'exportation.

A l'entrée dans la zone, on remettra au chauffeur de chaque véhicule un formulaire conforme au modèle figurant à l'appendice 1 de la présente annexe, numéroté et portant une indica-

low for the direction Spain-Portugal and white for the direction Portugal-Spain.

Once the vehicle has been cleared, the report shall be filled in; it shall be handed to the control service when the vehicle exits from the precinct, where it shall again be stamped with the date and the time.

tion de date et d'heure, de couleur jaune dans la direction Espagne-Portugal, et de couleur blanche dans la direction Portugal-Espagne.

Une fois effectués les contrôles, le formulaire portant les mentions requises sera remis au contrôle de sortie qui y apposera également une mention de date et d'heure.

II

[SPANISH TEXT—TEXTE ESPAGNOL]

EL EMBAJADOR DE ESPAÑA EN LISBOA

Nº 108

Señor Ministro,

Con fecha 20 de octubre de 1986, recibí la comunicación de V.E. nº. 1910 que dice:

“Tengo la honra de informar a Vuestra Excelencia que el Gobierno Portugués está de acuerdo con el Proyecto de Acuerdo entre Portugal y España relativo a la creación en Caia-Badajoz, en territorio español, de una zona de controles nacionales yuxtapuestos para despacho de pasajeros, y sus equipajes y mercancías. Tengo asimismo, la honra de sugerir que esta Nota y la respuesta de Vuestra Excelencia, de conformidad con lo dispuesto en el Artículo 12 del referido Acuerdo, cuyo texto en versión portuguesa se transcribe en anejo, constituyan un instrumento legal por el que se han de regir nuestros dos Gobiernos. Aprovecho la oportunidad para reiterar a Vuestra Excelencia, la seguridad de mi mas alta consideración.”

En respuesta a su referida Comunicación, tengo la honra de significarle la conformidad del Gobierno español con el establecimiento de una zona de controles fronterizos yuxtapuestos para despacho de viajeros, de equipajes y de mercancías en Caya-Badajoz, siendo su comunicación y mi respuesta constitutivos del acuerdo de ambos Gobiernos sobre este asunto.

Le ruego acepte, Señor Ministro, las seguridades de mi alta consideración.

Lisboa, 11 de marzo de 1987

[Signed—Signé]

GABRIEL FERRÁN DE ALFARO

Señor Ministro de Negocios Extranjeros
de Portugal

PROYECTO DE ACUERDO ENTRE ESPAÑA Y PORTUGAL POR EL QUE SE CREA EN CAYA-BADAJOS, EN TERRITORIO ESPAÑOL, UNA ZONA DE CONTROLES NACIONALES YUXTAPUESTOS, PARA EL DESPACHO DE VIAJEROS Y SUS EQUIPAJES Y MERCANCÍAS

Artículo 1. Se crea en el paso fronterizo de Caya-Badajoz, en territorio español sobre la carretera nacional V, una oficina de controles nacionales yuxtapuestos.

Los controles español y portugués de entrada y salida, relativos al tráfico de viajeros (personas, capital, vehículos, efectos personales, muestras comerciales y pequeñas cantidades de mercancías que aquéllos transporten) y de mercancías, se efectuarán en esta oficina.

El régimen TIR y el tránsito comunitario se aplicarán según su normativa específica.

Artículo 2. A efectos de la aplicación del artículo I se establece una zona aduanera común delimitada de acuerdo con el plano reproducido en el Anexo 1¹, que forma parte integrante del presente Acuerdo.

Artículo 3. La zona marcada en azul en el plano que figura en el Anexo I, aislada mediante una valla metálica, comprende las garitas de control, edificios destinados a oficinas, almacenes y reconocimiento de vehículos que se sitúan en su interior así como las plataformas de acceso a los mismos y los recintos de estacionamiento de los transportes.

En el Anexo 2 figuran, señalados en verde, los espacios de uso exclusivo del Estado limítrofe.

En el Anexo 3 figuran, en amarillo, los espacios de uso exclusivo del Estado sede.

En el Anexo 4 figuran, señalados en rojo, los espacios de uso conjunto de los Estados sede y limítrofe.

Artículo 4. La vigilancia, respecto al control, en el interior de la zona se efectuará conjunta o separadamente por los agentes de ambos Estados, excepto en las oficinas y almacenes en los que se ejercerá privativamente por el Estado al que estén asignados.

Artículo 5. En caso de infracciones en materia de control descubiertas en la zona se actuará conforme a lo dispuesto en el Artículo 8 del Convenio de 7 de Mayo de 1.981 entre España y Portugal relativo a la yuxtaposición de controles y al tráfico fronterizo.

Artículo 6. Ambas Administraciones se comunicarán recíprocamente las listas de los funcionarios destinados en esta oficina, los cuales podrán acceder a la zona con la simple acreditación de su identidad y cargo mediante documentos oficiales.

Artículo 7. 1. Cualesquiera otras personas que deban acceder a la zona por motivos profesionales, excepto los tripulantes de vehículos, estarán en posesión de una autorización de acceso expedida conjuntamente por los servicios de Policía españoles y Guardia Fiscal portuguesa, previa aprobación por los servicios de Aduanas.

2. La autorización de acceso puede ser retirada a las personas que hayan sido declaradas culpables de infracciones a los preceptos legales, reglamentarios y administrativos de cualquiera de los dos Estados, relativos al control.

Artículo 8. 1. El Inspector-Administrador de Aduanas e Impuestos Especiales de Badajoz y el Comisario Jefe Provincial de Policía de la misma localidad, de una parte, y el Jefe de la Delegación Aduanera de Caia/Elvas y el Comandante de la Guardia Fiscal, de otra, fijarán de común acuerdo los detalles de las operaciones de control, dentro de lo previsto en las disposiciones del Artículo 5 del Convenio de 7 de Mayo de 1.981, entre España y Portugal, relativo a la yuxtaposición del control y al tráfico fronterizo.

¹ See insert in a pocket at the end of this volume — Voir hors-texte dans une pochette à la fin du présent volume.

2. Los funcionarios de mayor graduación en el Recinto, que representen a las Autoridades mencionadas anteriormente, adoptarán las medidas de urgencia que estimen necesarias para resolver las dificultades que surjan a consecuencia del control.

Artículo 9. Los gastos relativos a la iluminación, calefacción y mantenimiento de las instalaciones pertenecientes al Estado limítrofe serán soportados por dicho Estado.

Artículo 10. Las instrucciones incluídas en el Anexo 5 forman parte del presente Acuerdo.

Artículo 11. El presente Acuerdo podrá ser denunciado por cada una de las dos Partes con preaviso de seis meses. La denuncia surtirá efecto el primer día del mes siguiente a la fecha de expiración del plazo de preaviso.

Artículo 12. El presente Acuerdo entrará en vigor después del cambio de Notas diplomáticas previsto en el Artículo 2, párrafo 2, del Convenio de 7 de Mayo de 1.981 antes citado.

Apéndice 1

PAPELETA DE CONTROL DE TRANSPORTES/MERCANCÍAS
EN EL RECINTO DE YUXTAPOSICIÓN DE CAYA/BADAJOS—CAIA/ELVAS

ENTRADA (Fecha y hora)

Matricula

CON CARGA EM VACIO

(táchese lo que no interese)

DOCUMENTO DE DESPACHO.....		
Nº de Orden	Fecha del Levante	
Nº y Clase de los bultos	Peso bruto	Naturaleza de la mercancía
.....
..... (Rúbrica del funcionario y sello)		

SALIDA (Fecha y hora)

ANEXOS 1 A 4 DEL ACUERDO ENTRE ESPAÑA Y PORTUGAL POR EL QUE SE CREA EN CAYA-BADAJOS, EN TERRITORIO ESPAÑOL, UNA ZONA DE CONTROLES NACIONALES YUXTAPUESTOS, PARA EL DESPACHO DE VIAJEROS Y SUS EQUIPAJES Y MERCANCÍAS

Anexo No. 1¹

Anexo 2. EDIFICIOS DE USO EXCLUSIVO DE PORTUGAL¹

- A- 2ª Planta del Edificio Administrativo.
Uso: Despachos de la Guardia Fiscal y de la Aduana.
- B- Casetas para control de turismos; Guardia Fiscal y Aduana.
- C- Control de pasajeros de entrada en Portugal y despachos de la Aduana.
- D- Nave de reconocimiento de vehículos ligeros.
- E- Almacén de mercancías y de artículos aprehendidos.
- F- Casetas para control de las explanadas.
- G- Control de pasajeros de salida de Portugal.

Anexo 3. EDIFICIOS DE USO EXCLUSIVO DE ESPAÑA¹

- A- 1ª Planta del Edificio Administrativo.
Uso: Despachos de la Aduana.
- B- Despachos y Guardia Civil.
- C- Despachos Comisaria de Policía y Policía Nacional.
- D- Control de Pasajeros de entrada a España.
- E- Casetas para control de turismos; Policía y Aduana.
- F- Control de Pasajeros de salida de España.
- G- Nave de reconocimiento de vehículos de turismo.
- H- Almacén de mercancías y artículos aprehendidos.
- I- Casetas para control de las explanadas.

Anexo 4. EDIFICIOS DE USO CONJUNTO DE ESPAÑA Y PORTUGAL¹

- A- Báscula explanada norte.
- B- Báscula explanada sur.
- C- Agentes de Aduanas y Despachantes de Alfandega, aparcamiento y sala de control circuito interno T.V.
- D- Nave de reconocimiento de vehículos pesados.
- E- Despachos TIR de España y Portugal.
- F- Sala de descanso de conductores de camiones y bar.
- G- Aseos públicos y cabinas telefónicas internacionales.
- H- Almacén explanada norte.
- I- Almacén explanada sur.

¹ See insert in a pocket at the end of this volume—Voir hors-texte dans une pochette à la fin du présent volume.

Anexo 5. INSTRUCCIONES PARA LA APLICACIÓN DEL ACUERDO

a) *Reconocimientos conjuntos*

Cuando sea posible, los reconocimientos de vehículos y mercancías se practicarán conjuntamente por los Servicios de Aduanas de ambos países, con el fin de acelerar los despachos y evitar dobles manipulaciones de los cargamentos.

b) *Velículos amparados en documentos de tránsito internacional*

1. La Aduana de salida formalizará las diligencias oportunas. Cuando las mercancías fuesen objeto de reconocimiento físico se estampará sobre el documento la mención RECONOCIDO para su conocimiento por la Aduana de entrada.

2. Cuando el tránsito termine en la Aduana de salida del recinto de Caya/Badajoz-Caia/Elvas, esa Aduana entregará a la de entrada una fotocopia del documento de tránsito. En el caso de haberse reconocido la mercancía se hará constar esa indicación, como se establece en el número 1. anterior.

c) *Tránsitos interiores*

La Aduana de salida, que cancela el tránsito interior, procederá como se indica en el apartado b) 2 anterior.

d) *Tramitación de exportaciones/importaciones*

1. De las mercancías despachadas de exportación en el recinto, la Aduana de salida entregará a la de entrada un ejemplar de cada una de las declaraciones de exportación, o fotocopias, agrupadas por medios de transporte.

2. Cuando las mercancías hayan sido objeto de reconocimiento físico a la exportación se hará constar así en dichos documentos.

3. Se recomienda que, como norma general, la Aduana de salida no reconozca las mercancías de exportación ya que, siendo obligado el reconocimiento de un gran porcentaje de mercancías a la importación, se evitaría un doble reconocimiento.

4. En el caso de divergencias entre la documentación de ambas operaciones descubiertas como consecuencia del reconocimiento de importación, la Aduana de entrada actuará de conformidad con lo establecido en el Artículo 8.2 del Convenio de 7 de Mayo de 1.981, relativo a la yuxtaposición de controles y al tráfico fronterizo.

e) *Intervención de otros Organismos*

Cuando sea preceptiva la intervención de otros Organismos (Fitopatológico, Sanidad, Veterinaria, etc.) se recomienda que la inspección de los respectivos servicios de ambas Partes se efectúe en un solo acto con el fin de evitar la repetida manipulación de las mercancías.

f) *Control de entrada y salida en el recinto*

Cada país controlará la entrada y salida de los vehículo en base a los documentos internacionales o nacionales de tránsito, importación o exportación.

A la entrada en el recinto se entregará al conductor de cada vehículo una papeleta conforme al modelo que figura como Apéndice 1 al presente Anexo, numerada y con fecha y hora, de color amarillo para el sentido España-Portugal y blanca para el sentido Portugal-España.

Una vez efectuado el despacho la papeleta se diligenciará y se entregará al control de salida del recinto donde se estampará igualmente la fecha y hora.

[TRANSLATION]

AMBASSADOR OF SPAIN IN LISBON

No. 108

Sir,

I have received your note No. 1910 dated 20 October 1986, reading as follows:

[See letter I]

In reply to your letter, I have the honour to inform you that the Spanish Government agrees to the establishment of a joint national control zone for the clearance of passengers, baggage and commercial goods at Caya/Badajoz, with your letter and my reply constituting an agreement between our two Governments on the matter.

Accept, Sir, etc.
Lisbon, 11 March 1987

[Signed]

GABRIEL FERRÁN DE ALFARO

The Minister for Foreign Affairs
of Portugal

*[Provisional Arrangement and annexes
as under letter I]*

[TRADUCTION]

L'AMBASSADEUR D'ESPAGNE À LISBONNE

N° 108

Monsieur le Ministre,

J'ai reçu à la date du 20 octobre 1986 votre communication n° 1910, dont le texte se lit comme suit :

[Voir lettre I]

En réponse à la communication susmentionnée, j'ai l'honneur de vous faire savoir que le Gouvernement espagnol est d'accord pour établir une zone de contrôles frontaliers juxtaposés pour le contrôle des voyageurs, des bagages et des marchandises à Caya/Badajoz et que votre communication et la présente réponse constitueront un accord des deux gouvernements à ce sujet.

Je vous prie d'agréer, etc.
Lisbonne, le 11 mars 1987

[Signé]

GABRIEL FERRÁN DE ALFARO

Monsieur le Ministre des affaires étrangères
du Portugal

*[Projet d'accord et annexes comme
sous la lettre I]*

No. 24841. CONVENTION AGAINST TORTURE AND OTHER CRUEL, INHUMAN OR DEGRADING TREATMENT OR PUNISHMENT. ADOPTED BY THE GENERAL ASSEMBLY OF THE UNITED NATIONS ON 10 DECEMBER 1984.¹

N° 24841. CONVENTION CONTRE LA TORTURE ET AUTRES PEINES OU TRAITEMENTS CRUELS, INHUMAINS OU DÉGRADANTS. ADOPTÉE PAR L'ASSEMBLÉE GÉNÉRALE DES NATIONS UNIES LE 10 DÉCEMBRE 1984¹

RATIFICATION

Instrument deposited on:

30 March 1988
ECUADOR

(With effect from 29 April 1988.)
With the following reservation:

RATIFICATION

Instrument déposé le :

30 mars 1988
EQUATEUR

(Avec effet au 29 avril 1988.)
Avec la réserve suivante :

[SPANISH TEXT—TEXTE ESPAGNOL]

« El Ecuador declara que, de acuerdo a lo dispuesto en el Artículo 42 de su Constitución Política, no concederá extradición de un nacional. »

[TRANSLATION]

Ecuador declares that, in accordance with the provisions of article 42 of its Political Constitution, it will not permit extradition of its nationals.

Registered ex officio on 30 March 1988.

[TRADUCTION]

L'Equateur déclare que, conformément aux dispositions de l'article 42 de sa constitution politique, il n'autorisera pas l'extradition d'un national.

Enregistré d'office le 30 mars 1988.

¹ United Nations, *Treaty Series*, vol. 1465, No. I-24841, and annex A in volumes 1477, 1480, 1481, 1482, 1484, 1486 and 1487.

¹ Nations Unies, *Recueil des Traités*, vol. 1465, N° I-24841, et annexe A des volumes 1477, 1480, 1481, 1482, 1484, 1486 et 1487.

No. 25811. INTERNATIONAL SUGAR AGREEMENT, 1987. CONCLUDED AT LONDON ON 11 SEPTEMBER 1987¹

N° 25811. ACCORD INTERNATIONAL DE 1987 SUR LE SUCRE. CONCLU À LONDRES LE 11 SEPTEMBRE 1987¹

PROVISIONAL APPLICATIONS

Notifications received on:

28 March 1988

BARBADOS

THAILAND

(With provisional effect from 28 March 1988.)

Registered ex officio on 28 March 1988.

Notification received on:

30 March 1988

ZIMBABWE

(With provisional effect from 30 March 1988.)

Registered ex officio on 30 March 1988.

APPLICATIONS PROVISOIRES

Notifications reçues le :

28 mars 1988

BARBADE

THAÏLANDE

(Avec effet à titre provisoire au 28 mars 1988.)

Enregistré d'office le 28 mars 1988.

Notification reçue le :

30 mars 1988

ZIMBABWE

(Avec effet à titre provisoire au 30 mars 1988.)

Enregistré d'office le 30 mars 1988.

¹ See p. 31 of this volume.

¹ Voir p. 31 du présent volume.